



# LASERJET ENTERPRISE 500 COLOR

## 用户指南



M551n



M551dn



M551xh





HP LaserJet Enterprise 500 color M551

用户指南

## 版权和许可证

© 2011 Copyright Hewlett-Packard Development Company, L.P.

未经事先书面许可，严禁进行任何形式的复制、改编或翻译，除非版权法另有规定。

此处包含的信息如有更改，恕不另行通知。

HP 产品及服务的保修仅以随该产品及服务提供的书面保修声明为准。本文所述任何内容不应被视为附加保修。对任何技术或编辑错误或者本文所述内容的遗漏，HP 不承担任何责任。

部件号：CF079-90937

Edition 2, 9/2011

## 商标声明

Adobe®、Adobe Photoshop®、Acrobat® 和 PostScript® 是 Adobe Systems Incorporated 的商标。

Corel® 是 Corel Corporation 或 Corel Corporation Limited 的商标或注册商标。

Intel® Core™ 是 Intel Corporation 在美国和其它国家/地区的商标。

Java™ 是 Sun Microsystems, Inc. 在美国的商标。


Microsoft®、Windows®、Windows® XP 和 Windows Vista® 是 Microsoft Corporation 在美国的注册商标。


UNIX® 是 The Open Group 的注册商标。


ENERGY STAR® 和 ENERGY STAR® 标记是在美国的注册标记。


## 本指南使用的惯例

---

 **提示：** 提示提供有用的暗示或快捷方式。

 **注：** 注释提供解释某个概念或完成某项任务的重要信息。

 **注意：** 注意指示您应遵循的步骤以免丢失数据或损坏产品。

 **警告！** 警告提醒您应遵循的特定步骤，以免受到人身伤害、灾难性的数据丢失或对产品造成重大损坏。

---



# 目录

<b>1 产品基本信息</b>	<b>1</b>
产品比较	2
环境功能	4
辅助功能	5
产品视图	6
产品前视图	6
产品后视图	7
接口端口	8
序列号和型号的位置	8
<b>2 控制面板菜单</b>	<b>9</b>
控制面板布局	10
控制面板帮助	10
控制面板菜单	12
登录菜单	13
从 USB 中检索作业菜单	14
从设备内存中检索作业菜单	15
耗材菜单	16
纸盘菜单	18
管理菜单	19
报告菜单	19
常规设置菜单	19
从 USB 中检索设置菜单	24
常规 打印设置 菜单	24
默认打印选项菜单	25
显示设置菜单	26
管理耗材菜单	26
管理纸盘菜单	27
网络设置菜单	28
故障排除菜单	32
设备维护菜单	34

备份/恢复菜单 .....	34
校准/清洁菜单 .....	34
USB 固件升级菜单 .....	35
维修菜单 .....	35

### 3 Windows 软件 ..... 37

支持的 Windows 操作系统和打印机驱动程序 .....	38
选择适用于 Windows 的正确打印机驱动程序 .....	39
HP 通用打印驱动程序 (UPD) .....	39
UPD 安装模式 .....	40
更改 Windows 打印作业设置 .....	41
Windows 打印设置优先级 .....	41
更改所有打印作业的设置，直至软件程序关闭 .....	41
更改所有打印作业的默认设置 .....	41
更改产品配置设置 .....	42
从 Windows 中删除打印机驱动程序 .....	43
支持的 Windows 实用程序 .....	44
HP Web Jetadmin .....	44
HP 内嵌式 Web 服务器 .....	44
HP ePrint .....	44
用于其它操作系统的软件 .....	45

### 4 在 Mac 上使用产品 ..... 47

Mac 软件 .....	48
支持的 Mac 操作系统和打印机驱动程序 .....	48
安装 Mac 操作系统的软件 .....	48
为直接连接至产品的 Mac 计算机安装软件 .....	48
在有线网络上安装 Mac 计算机软件 .....	49
配置 IP 地址 .....	49
安装软件 .....	50
从 Mac 操作系统中删除打印机驱动程序 .....	50
更改 Mac 打印作业设置 .....	51
Mac 打印设置优先级 .....	51
更改所有打印作业的设置，直至软件程序关闭 .....	51
更改所有打印作业的默认设置 .....	51
更改产品配置设置 .....	51
Mac 计算机软件 .....	52
适用于 Mac 的 HP 打印机实用程序 .....	52
打开 HP Printer Utility .....	52
HP Printer Utility 功能 .....	52



Mac 支持的实用程序 .....	53
HP 内嵌式 Web 服务器 .....	53
HP ePrint .....	53
AirPrint .....	53
用 Mac 进行的基本打印任务 .....	54
通过 Mac 取消打印作业 .....	54
通过 Mac 更改纸张尺寸和类型 .....	54
在 Mac 中调整文档大小或在自定义纸张尺寸上打印 .....	54
在 Mac 中创建和使用打印预置 .....	54
在 Mac 中打印封面 .....	55
在 Mac 上使用水印 .....	55
在 Mac 中在一张纸上打印多个页面 .....	56
在 Mac 上进行双面打印 .....	56
使用 Mac 存储作业 .....	57
通过 Mac 设置颜色选项 .....	57
在 Mac 上使用服务菜单 .....	58
解决 Mac 问题 .....	59
<b>5 在 Windows 环境中连接产品 .....</b>	<b>61</b>
打印机共享免责声明 .....	62
使用 USB 进行连接 .....	63
CD 安装 .....	63
在 Windows 环境中连接到网络 .....	64
支持的网络协议 .....	64
在 Windows 环境中将产品安装到有线网络上 .....	66
配置 IP 地址 .....	66
安装软件 .....	67
在 Windows 环境中配置网络设置 .....	67
查看或更改网络设置 .....	67
设置或更改网络密码 .....	68
从控制面板手动配置 IPv4 TCP/IP 参数 .....	68
从控制面板手动配置 IPv6 TCP/IP 参数 .....	69
链路速度和双工设置 .....	69
<b>6 纸张与打印介质 .....</b>	<b>71</b>
了解如何使用纸张 .....	72
特殊纸张规则 .....	72
更改打印机驱动程序以与 Windows 中的纸张类型和尺寸相匹配 .....	73
支持的纸张尺寸 .....	74
支持的纸张类型 .....	77

纸盘和纸槽容量 .....	79
装入纸盘 .....	80
装入纸盘 1 .....	80
打印信封 .....	81
装入纸盘 2 .....	82
装入可选 500 页纸张和重磅介质纸盘（纸盘 3） .....	83
将标准尺寸纸张装入纸盘 3 .....	83
将自定义尺寸纸张装入纸盘 3 .....	85
装入纸盘的纸张方向 .....	87
纸盘 1 .....	88
纸盘 2 或可选纸盘 3 .....	89
配置纸盘 .....	91
装入纸张时配置纸盘 .....	91
按照打印作业设置配置纸盘，使二者相符 .....	91
从控制面板中配置纸盘 .....	91
自动检测投影胶片（自动检测模式） .....	92
自动检测设置 .....	92
按来源、类型或尺寸选择纸张 .....	92
来源 .....	92
类型和尺寸 .....	92
<b>7 打印碳粉盒、碳粉收集装置和其他耗材 .....</b>	<b>95</b>
打印机共享免责声明 .....	96
耗材信息 .....	97
耗材视图 .....	98
打印碳粉盒视图 .....	98
管理打印碳粉盒 .....	99
更改打印碳粉盒的设置 .....	99
在打印碳粉盒达到或接近最终使用寿命时打印 .....	99
从控制面板中启用或禁用严重不足设置选项 .....	99
储藏和回收耗材 .....	100
回收利用耗材 .....	100
打印碳粉盒存放 .....	100
HP 对非 HP 打印碳粉盒的策略 .....	100
HP 防伪网站 .....	100
更换说明 .....	101
更换打印碳粉盒 .....	101
更换碳粉收集装置 .....	103
解决耗材问题 .....	106
检查打印碳粉盒 .....	106

检查打印碳粉盒是否损坏 .....	106
重复斑点 .....	107
打印耗材状态页 .....	108
解释控制面板上的耗材消息 .....	108
<颜色> 插槽中的碳粉盒错误 .....	108
10.XX.YY 耗材内存错误 .....	108
安装了不支持的耗材 .....	109
不兼容的 <颜色> 碳粉盒 .....	109
不兼容的热凝器 .....	109
更换 <颜色> 碳粉盒 .....	110
更换耗材 .....	110
更换热凝器套件 .....	110
更换碳粉收集装置 .....	111
更换碳粉收集装置 .....	111
耗材不足 .....	111
耗材位置错误 .....	111
耗材严重不足 .....	112
黑色碳粉盒碳粉不足 .....	112
黑色碳粉盒碳粉严重不足 .....	112
黄色墨粉盒墨粉不足 .....	112
黄色碳粉盒碳粉严重不足 .....	113
品红色碳粉盒碳粉不足 .....	113
品红色碳粉盒碳粉严重不足 .....	113
青色墨粉盒墨粉不足 .....	114
青色碳粉盒墨粉严重不足 .....	114
热凝器套件不足 .....	114
热凝器套件严重不足 .....	114
碳粉收集装置将满 .....	115
正在使用旧耗材 .....	115

## 8 打印任务 ..... 117

在 Windows 中取消打印作业 .....	118
Windows 的基本打印任务 .....	119
通过 Windows 打开打印机驱动程序 .....	119
通过 Windows 获得任何打印选项的帮助 .....	119
通过 Windows 更改打印份数 .....	120
通过 Windows 保存自定义打印设置以便重复使用 .....	120
通过 Windows 使用打印快捷方式 .....	120
创建打印快捷方式 .....	121
通过 Windows 提高打印质量 .....	123

通过 Windows 选择页面尺寸 .....	123
通过 Windows 选择自定义纸张尺寸 .....	124
通过 Windows 选择纸张类型 .....	124
通过 Windows 选择纸盘 .....	124
选择打印分辨率 .....	124
通过 Windows 执行双面打印 .....	124
通过 Windows 手动执行双面打印 .....	125
通过 Windows 自动执行双面打印 .....	126
通过 Windows 在每张纸上打印多个页面 .....	128
通过 Windows 选择页面方向 .....	129
通过 Windows 设置颜色选项 .....	130
使用 HP ePrint .....	132
Windows 的附加打印任务 .....	133
通过 Windows 将彩色文本打印成黑色（灰度） .....	133
通过 Windows 在预打印信头纸或表格上执行打印 .....	133
通过 Windows 在特殊纸张、标签或投影胶片上打印 .....	135
通过 Windows 在不同纸张上打印第一页或最后一页 .....	138
用 Windows 缩放文档适应页面尺寸 .....	140
在 Windows 上向文档添加水印 .....	141
通过 Windows 创建小册子 .....	142
在 Windows 上使用作业存储功能 .....	143
使用 Windows 创建存储的作业 .....	144
打印存储的作业 .....	145
删除存储的作业 .....	146
在 Windows 上设置作业存储选项 .....	146
打印所有副本之前先打印一份副本以便审阅 .....	146
将个人作业暂时存储在产品上，以后再打印 .....	146
将作业暂时存储在产品上 .....	147
将作业永久存储在产品上 .....	147
将存储的作业设为永久专用作业，以便任何人要打印该作业，都必须提供 PIN .....	147
有人打印存储的作业时收到通知 .....	148
为存储的作业设置用户名 .....	148
为存储的作业指定名称 .....	148
使用 Windows 打印特殊作业 .....	149
打印商业图形或营销材料 .....	149
支持的光泽纸 .....	149
设置双面打印对齐 .....	149
打印防水地图和户外标志 .....	150
支持的皮纸 .....	150

直接 USB 打印 .....	151
<b>9 颜色 .....</b>	<b>153</b>
调整颜色设置 .....	154
更改打印作业的颜色主题 .....	154
更改颜色选项 .....	154
手动颜色选项 .....	155
使用 HP EasyColor .....	157
将颜色与计算机屏幕相匹配 .....	158
色样色彩匹配 .....	158
打印色样 .....	158
PANTONE® 色彩匹配 .....	159
<b>10 管理和维护 .....</b>	<b>161</b>
打印信息页 .....	162
使用 HP 内嵌式 Web 服务器 .....	163
通过网络连接打开 HP 内嵌式 Web 服务器 .....	163
HP 内嵌式 Web 服务器功能 .....	164
信息选项卡 .....	164
常规选项卡 .....	164
打印标签 .....	165
故障排除选项卡 .....	166
安全性标签 .....	166
HP Web 服务标签 .....	166
联网标签 .....	166
其它链接列表 .....	166
使用 HP Web Jetadmin .....	168
产品安全功能 .....	169
安全声明 .....	169
IP 安全性 .....	169
保护 HP 内嵌式 Web 服务器的安全 .....	169
加密支持：HP 高性能安全硬盘（可用于带有加密硬盘的型号） .....	169
擦除作业数据 .....	170
擦除作业数据 .....	170
受影响的数据 .....	170
保护存储作业的安全 .....	170
锁定控制面板菜单 .....	171
锁定格式化板机架 .....	171
节约设置 .....	172
优化速度或能量使用 .....	172

省电模式 .....	172
禁用或启用睡眠模式 .....	172
设置睡眠计时器 .....	173
设置睡眠时间表 .....	173
清洁产品 .....	174
清洁纸张通道 .....	174
产品更新 .....	175

## 11 解决问题 ..... 177

自助服务 .....	178
解决常规问题检查清单 .....	179
影响产品性能的因素 .....	180
恢复工厂设置 .....	181
解释控制面板消息 .....	182
控制面板消息类型 .....	182
控制面板消息 .....	182
进纸不正确或卡纸 .....	183
产品不拾纸 .....	183
产品一次拾起多张纸 .....	183
防止卡纸 .....	183
清除卡纸 .....	185
卡塞位置 .....	185
清除出纸槽区域中的卡纸 .....	186
清除纸盘 1 中的卡纸 .....	186
清除纸盘 2 中的卡纸 .....	188
清除右挡盖中的卡纸 .....	188
清除可选 500 页纸张和重磅介质纸盘（纸盘 3）中的卡纸 .....	192
清除右下挡盖（纸盘 3）内的卡纸 .....	192
更改卡塞恢复 .....	193
纸张未自动送入 .....	194
改善打印质量 .....	195
在打印机驱动程序中使用正确的纸张类型设置 .....	195
更改 Windows 的纸张类型设置 .....	195
更改 Mac 的纸张类型设置 .....	195
在打印机驱动程序中调整颜色设置 .....	196
更改打印作业的颜色主题 .....	196
更改颜色选项 .....	196
使用符合 HP 规格的纸张 .....	197
打印清洁页 .....	198
校准产品以匹配颜色 .....	198

检查打印碳粉盒 .....	198
使用最能满足您的打印需求的打印机驱动程序 .....	199
产品不打印或打印缓慢 .....	201
产品不打印 .....	201
产品打印缓慢 .....	201
解决直接 USB 打印问题 .....	202
插入 USB 附件时，从 USB 中检索设置菜单没有打开 .....	202
文件未从 USB 存储附件中打印输出 .....	202
要打印的文件未列在从 USB 中打开菜单中 .....	203
解决连接问题 .....	204
解决直接连接问题 .....	204
解决网络问题 .....	204
物理连接不良 .....	204
计算机使用的本产品 IP 地址不正确 .....	204
计算机不能与产品通信 .....	205
产品使用的链路和双工设置不适合网络 .....	205
新软件程序可能引起兼容性问题。 .....	205
计算机或工作站可能设置不正确。 .....	205
产品被禁用或其它网络设置不正确 .....	205
解决产品软件问题 (Windows) .....	206
在打印机文件夹中看不到产品的打印机驱动程序 .....	206
安装软件过程中显示了一条错误消息 .....	206
产品处于“就绪”模式，但不执行任何打印作业 .....	206
解决产品软件问题 (Mac) .....	208
产品名称未显示在“打印与传真”列表的产品列表中 .....	208
打印机驱动程序不自动设置在“打印与传真”列表中选定的产品。 .....	208
打印作业未发送至所需的产品 .....	208
使用 USB 电缆连接时，在选择驱动程序之后，产品未显示在“打印与传真”列表 中。 .....	208
使用 USB 连接时您使用了通用打印机驱动程序 .....	209

## **附录 A 耗材和附件 ..... 211**

订购部件、附件和耗材 .....	212
部件编号 .....	213
附件 .....	213
打印碳粉盒和碳粉收集装置 .....	213
电缆和接口 .....	213
维护套件 .....	214

<b>附录 B 服务与支持 .....</b>	<b>215</b>
Hewlett-Packard 有限保修声明 .....	216
HP 高级保护保修： LaserJet 打印碳粉盒有限保修声明 .....	217
Color LaserJet 热凝器套件、碳粉收集装置和转印套件有限保修声明 .....	218
存储在打印碳粉盒上的数据 .....	219
最终用户许可协议 .....	220
OpenSSL .....	222
客户自助维修保修服务 .....	223
客户支持 .....	224
<b>附录 C 产品规格 .....</b>	<b>225</b>
物理规格 .....	226
功耗、电气规格和噪声发射 .....	227
环境要求 .....	228
<b>附录 D 规范信息 .....</b>	<b>229</b>
FCC 规则 .....	230
环境产品管理程序 .....	231
保护环境 .....	231
产生臭氧 .....	231
能耗 .....	231
纸张使用 .....	231
塑料 .....	231
HP LaserJet 打印耗材 .....	231
返回和回收说明 .....	232
美国和波多黎各 .....	232
多个返回（一个以上的碳粉盒） .....	232
单个返回 .....	232
货运 .....	232
美国以外国家/地区的返回 .....	233
纸张 .....	233
材料限制 .....	233
欧盟用户丢弃私人废弃设备的规定 .....	233
化学物质 .....	234
材料安全数据表 (MSDS) .....	234
更多信息 .....	234
一致性声明 .....	235
安全声明 .....	237
激光安全 .....	237
加拿大 DOC 规则 .....	237



VCCI 声明（日本） .....	237
电源线说明 .....	237
电源线声明（日本） .....	237
EMC 声明（韩国） .....	238
芬兰激光声明 .....	238
GS 声明（德国） .....	239
有毒有害物质表（中国） .....	239
有害物质限制声明（土耳其） .....	239
危险物质限制声明（乌克兰） .....	239

<b>索引 .....</b>	<b>241</b>
-----------------	------------



---

# 1 产品基本信息

- [产品比较](#)
- [环境功能](#)
- [辅助功能](#)
- [产品视图](#)

# 产品比较

型号	功能
<p>HP LaserJet Enterprise 500 color M551n</p>  <p>部件号: CF081A</p>	<p><b>性能</b></p> <ul style="list-style-type: none"><li>在 Letter 尺寸纸张上每分钟最多可打印 33 页 (ppm), 在 A4 尺寸纸张上最多为 32 ppm</li></ul> <p><b>纸张处理</b></p> <ul style="list-style-type: none"><li>100 页多用途进纸盘 (纸盘 1)</li><li>500 页进纸盘 (纸盘 2)</li><li>250 页面朝下出纸槽</li></ul> <p><b>支持的操作系统</b></p> <ul style="list-style-type: none"><li>Windows® XP (32 位和 64 位)</li><li>Windows Vista® (32 位和 64 位)</li><li>Windows 7 (32 位和 64 位)</li><li>Windows Server 2003 (32 位和 64 位)</li><li>Windows Server 2008 (32 位和 64 位) R2 64 位</li><li>Mac OS X v10.5 和 v10.6</li></ul> <p><b>连接方式</b></p> <ul style="list-style-type: none"><li>高速 USB 2.0 端口</li><li>用于连接至 10/100Base-TX 网络的 HP Jetdirect 嵌入式打印服务器</li><li>可用无线附件</li></ul> <p><b>内存</b></p> <ul style="list-style-type: none"><li>1 千兆字节 (GB) 的随机存取内存 (RAM)</li></ul> <p><b>控制面板显示屏</b></p> <ul style="list-style-type: none"><li>4 行彩色</li></ul>

型号	功能
HP LaserJet Enterprise 500 color M551dn 	<p>此型号与 HP LaserJet Enterprise 500 color M551n 功能相同，另外还有以下功能：</p> <p><b>纸张处理</b></p> <ul style="list-style-type: none"> <li>• 自动双面打印</li> </ul> <p><b>连接方式</b></p> <ul style="list-style-type: none"> <li>• 用于安装附件的硬件集成接口</li> <li>• 用于直接打印的 USB 端口</li> </ul>
部件号：CF082A	
HP LaserJet Enterprise 500 color M551xh 	<p>此型号与 HP LaserJet Enterprise 500 color M551dn 功能相同，另外还有以下功能：</p> <p><b>纸张处理</b></p> <ul style="list-style-type: none"> <li>• 500 页纸张和重磅介质纸盘（纸盘 3）</li> </ul> <p><b>内存</b></p> <ul style="list-style-type: none"> <li>• HP 加密高性能硬盘</li> </ul>
部件号：CF083A	

## 环境功能

双面打印	使用双面打印作为默认打印设置（仅限选定机型）以节省纸张。
每张打印多页	通过在一张纸上并行打印两页或多页文档节省纸张。通过打印机驱动程序访问此功能。
回收利用	使用再生纸以减少浪费。 使用 HP 退回流程以回收利用打印碳粉盒。
节能	本产品采用了“即时加热”技术和“惠普自动开启/自动关闭”技术，可在不打印时快速进入省电状态，从而节省能源。
HP 智能 Web 打印	使用 HP 智能 Web 打印功能从多个网页选择、存储和组织文本及图形，然后编辑并按原样打印屏幕内容。这为打印有意义的信息提供了必要的控制，同时将浪费降至最低。 可从以下网站下载 HP 智能 Web 打印： <a href="http://www.hp.com/go/smartweb">www.hp.com/go/smartweb</a> 。 <b>注：</b> 惠普智能网页打印仅可与 Windows 浏览器相兼容。
作业存储	使用作业存储功能管理打印作业。通过使用作业存储功能，可在共享产品上激活打印，不会出现因作业丢失而需要重新打印的情况。

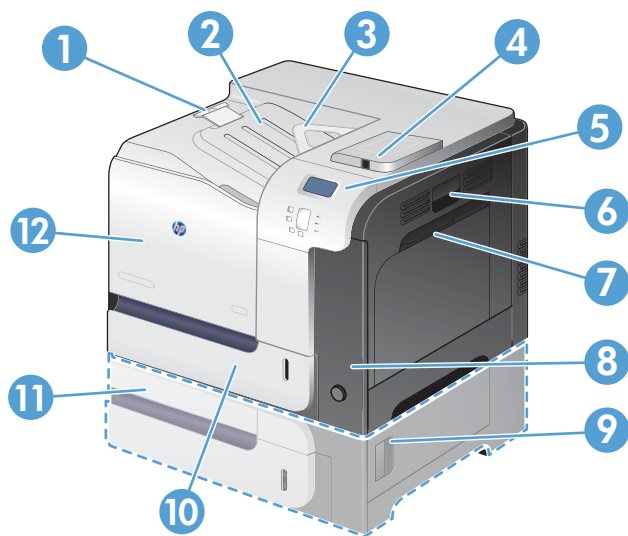
## 辅助功能

本产品包含一些功能以帮助您解决辅助功能问题。

- 与文本屏幕读取器兼容的联机用户指南。
- 可单手打开所有挡门和端盖。
- 只用一只手就可以将纸张装入纸盘 1 中。

# 产品视图

## 产品前视图



1	出纸槽延伸板
2	标准出纸槽
3	双面打印反转指南（仅限选定机型）
4	控制面板上用于直接打印的 USB 端口和用于安装附件的硬件集成接口（仅限选定机型）
5	控制面板
6	右挡盖（由此可清除卡纸）
7	纸盘 1（拉动手柄以打开纸盘）
8	电源按钮（接通电源时会发亮）
9	右下挡盖（由此可清除卡纸）（随 HP LaserJet Enterprise 500 color M551xh 提供）
10	纸盘 2
11	可选纸盘 3（随 HP LaserJet Enterprise 500 color M551xh 提供）
12	前挡盖（由此可装卸打印碳粉盒和碳粉收集装置）

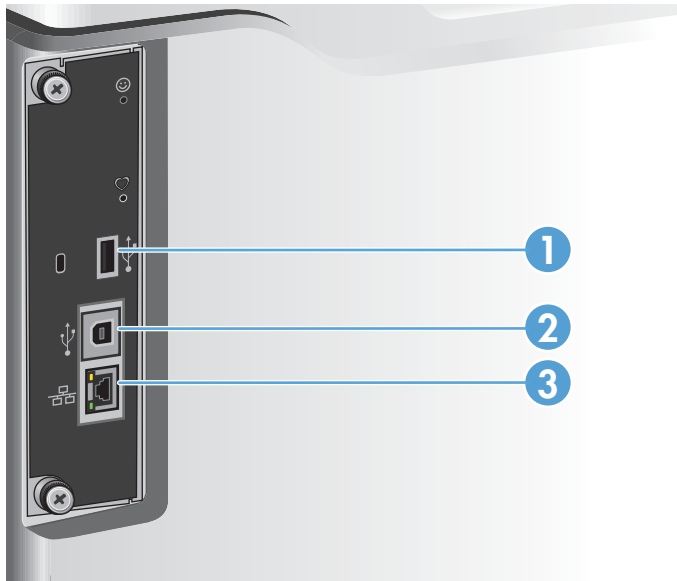


## 产品后视图



1	用于电缆类安全锁的插槽
2	接口端口
3	电源接口

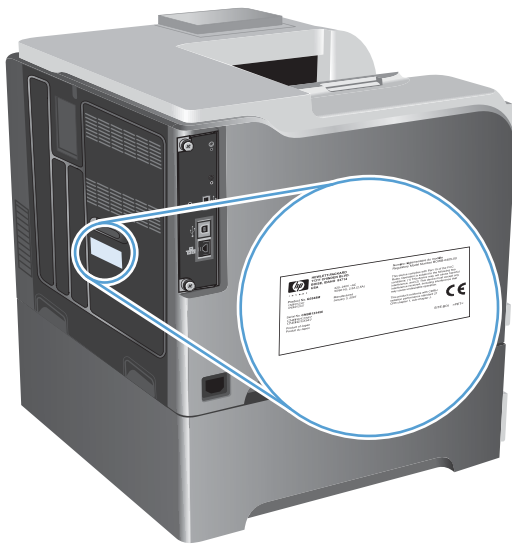
## 接口端口



1	用于第三方设备的 USB 端口
2	高速 USB 2.0 打印端口
3	RJ-45 网络端口

## 序列号和型号的位置

型号和序列号列在产品背面的标识标签上。序列号包含产品的原产国家/地区、版本、产品代码和产品编号信息。



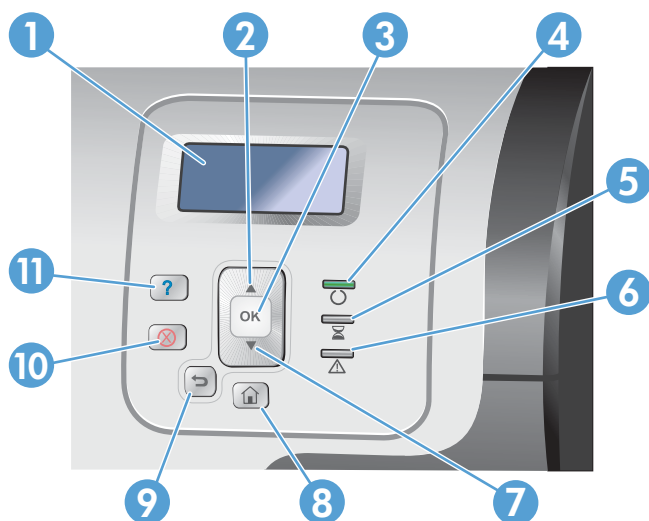
---

## 2 控制面板菜单

- [控制面板布局](#)
- [控制面板菜单](#)
- [登录菜单](#)
- [从 USB 中检索作业菜单](#)
- [从设备内存中检索作业菜单](#)
- [耗材菜单](#)
- [纸盘菜单](#)
- [管理菜单](#)
- [故障排除菜单](#)
- [设备维护菜单](#)

## 控制面板布局

控制面板包括一个彩色图形和文本显示屏、作业控制按钮和三个发光二极管 (LED) 状态指示灯。



1	控制面板显示屏	显示状态信息、菜单、帮助信息和错误消息。
2	▲ 向上箭头按钮	浏览菜单和文本，增加显示屏中数字项的值。
3	确定按钮	进行选择，在发生允许继续操作的错误时恢复打印，并忽略非 HP 打印碳粉盒。
4	就绪 ○ 指示灯	指示产品准备开始处理任何作业。
5	⌚ 数据指示灯	指示产品正在接收数据。
6	⚠ 注意指示灯	指示产品出现问题，需要进行干预。例如显示屏上显示空纸盘或错误消息。
7	向下箭头 ▼ 按钮：	浏览菜单和文本，减少显示屏中数字项的值。
8	主页 🏠 按钮	返回到顶级菜单。
9	后退箭头 ↩ 按钮	在嵌套的菜单中向后浏览。
10	停止 ⊗ 按钮	暂停当前作业，提供继续或取消当前作业的选项，清除产品中的纸张，清除与暂停的作业有关的任何允许继续操作的错误。如果产品不在打印作业，按停止 ⊗ 按钮可暂停产品。
11	帮助 ⓘ 按钮	提供有关产品消息或菜单的详细信息。

## 控制面板帮助

产品具有内置的帮助系统，对如何使用每个屏幕进行了说明。要打开“帮助”系统，请按下控制面板上的帮助 ⓘ 按钮。


在某些屏幕上，帮助系统将打开一个全局菜单供您搜索特定主题。您可以通过按控制面板上的箭头按钮来浏览菜单结构。

对于包含单个作业设置的屏幕，帮助系统将打开一个解释该屏幕选项的主题。

# 控制面板菜单


要使用本产品的所有功能，可能需要升级固件。HP 建议您定期访问 [www.hp.com/go/lj500colorM551\\_software](http://www.hp.com/go/lj500colorM551_software) 以查看是否提供了新版本的固件。

---

 **注：** 打印配置页以确定本产品中当前安装的固件版本。

---

## 浏览控制面板菜单

- 按主页  按钮以访问菜单。
- 使用向上箭头按钮 ▲ 和向下箭头按钮 ▼ 突出显示所需的菜单项。
- 按 **确定** 按钮以选择菜单项。


## 登录菜单

表 2-1 登录菜单

第一级	第二级	值
用户访问代码	访问代码	
管理员访问代码	访问代码	
维修访问代码	访问代码	

## 从 USB 中检索作业菜单

可以使用从 **USB 中检索作业** 菜单查看外置 USB 内存设备中存储的作业列表。

 **注：** 必须使用控制面板菜单或 HP 内嵌式 Web 服务器启用该功能，然后才能使用。

要使用控制面板菜单启用该功能，请访问**管理**菜单，依次进入**常规设置**子菜单、**从 USB 中检索设置**子菜单，然后选择**启用**。要使用 HP 内嵌式 Web 服务器启用该功能，请访问**打印**标签。

**表 2-2** 从 **USB 中检索作业** 菜单

第一级	第二级	值
从 <b>USB 中检索作业</b>		确定
		取消
	选择文件或文件夹	从提供的列表中进行选择。



## 从设备内存中检索作业菜单

可以使用从设备内存中检索作业菜单查看内置产品内存中存储的作业列表。

表 2-3 从设备内存中检索作业菜单

第一级	第二级	第三级	第四级	第五级	值	
从设备内存中检索作业	<b>注：</b> 从文件夹列表中进行选择。	所有作业（有 PIN） <b>注：</b> 还会显示各个作业名称。	打印	输入 PIN 以打印		
				份数	范围： 1 - 9999 默认值 = 1	
			打印并删除	输入 PIN 以打印		
					份数	范围： 1 - 9999 默认值 = 1
				删除	输入 PIN 以打印	
		所有作业（无 PIN） <b>注：</b> 还会显示各个作业名称。	打印	份数	范围： 1 - 9999 默认值 = 1	
			打印并删除	份数	范围： 1 - 9999 默认值 = 1	
			删除	删除所有作业	是 否	

## 耗材菜单

在下表中，星号 (\*) 表示出厂默认设置。

表 2-4 耗材菜单

第一级	第二级	第三级	第四级	值	
管理耗材	打印耗材状态	耗材设置	黑色碳粉盒	严重不足设置	停止 提示继续* 继续
				不足阈值设置	1-100%
			彩色碳粉盒	严重不足设置	停止 提示继续* 继续
				不足阈值设置	青色碳粉盒 品红色碳粉盒 黄色碳粉盒 1-100%
			碳粉收集装置	严重不足设置	停止* 提示继续 继续
			热凝器套件	严重不足设置	停止 提示继续* 继续
				不足阈值设置	1-100%
			彩色/黑白混合		自动* 大部分是彩色页 大部分是黑白页
		耗材消息	不足消息		启用* 关闭
			量表		启用* 关闭
		重置耗材	新热凝器套件		否* 是
		黑色碳粉盒			显示状态。

表 2-4 耗材菜单 (续)

第一级	第二级	第三级	第四级	值
青色碳粉盒				显示状态。
品红色碳粉盒				显示状态。
黄色碳粉盒				显示状态。
碳粉收集装置				显示状态。
热凝器套件				显示状态。

## 纸盘菜单

在下表中，星号 (\*) 表示出厂默认设置。

表 2-5 纸盘菜单

第一级	第二级	值
管理纸盘	使用请求的纸盘	专用* 第一页
	手动进纸提示	始终* 除非已装纸
	尺寸/类型提示	显示屏* 不显示
	使用其它纸盘	已启用* 已禁用
	备用信头纸模式	已禁用* 已启用
	双面打印空白页	自动* 是
	图像旋转	标准* 替用
	取代 A4/Letter	是* 否
	纸盘 1 尺寸	从提供的列表中进行选择。
	纸盘 1 类型	从提供的列表中进行选择。
纸盘 2 尺寸	从提供的列表中进行选择。	
纸盘 2 类型	从提供的列表中进行选择。	
纸盘 3 尺寸	从提供的列表中进行选择。	
纸盘 3 类型	从提供的列表中进行选择。	

# 管理菜单

## 报告菜单

表 2-6 报告菜单

第一级	第二级
配置/状态页	打印
	管理菜单图
	配置页
	耗材状态页
	用量信息页
	文件目录页
	当前设置页
	彩色使用作业记录
	其它页
	演示页
	RGB 样本
	CMYK 样本
	PCL 字体列表
	PS 字体列表

## 常规设置菜单

在下表中，星号 (\*) 表示出厂默认设置。

表 2-7 常规设置菜单

第一级	第二级	第三级	第四级	值
日期/时间设置	日期/时间格式	日期格式		DD/MMM/YYYY
				MMM/DD/YYYY*
				YYYY/MMM/DD
		时间格式	12 小时 (上午/下午) *	
				24 小时
	日期/时间	日期	月	从列表中设置值。
			天	
			年	

表 2-7 常规设置菜单 (续)

第一级	第二级	第三级	第四级	值
		时间	小时 分钟 AM/PM	从列表中设置值。
		时区	月 天 年	从列表中设置值。
		调整为夏令时		启用 关闭*
电能设置	睡眠计时器设置	睡眠/自动关闭计时器		启用* 禁用
		在此时间后睡眠/自动关闭		默认值为 45 分钟。 输入 1 到 120 分钟之间的值。
		唤醒/自动开启事件		所有事件* 网络端口 仅电源按钮
	优化速度/能量使用			较快地处理第一页* 节省能源 节省更多能源 节省最多能源
打印质量	调整颜色	加亮	青色浓度 品红色浓度 黄色浓度 黑色浓度	-5 至 5 默认值 = 0
		中色调	青色浓度 品红色浓度 黄色浓度 黑色浓度	-5 至 5 默认值 = 0

表 2-7 常规设置菜单 (续)

第一级	第二级	第三级	第四级	值
		阴影	青色浓度	-5 至 5
			品红色浓度	默认值 = 0
			黄色浓度	
			黑色浓度	
		恢复颜色值		
	图像定位	调整纸盘 <X>	打印测试页	
			X1 偏移	-5.00 至 5.00 毫米
			Y1 偏移	默认值 = 0
			X2 偏移	
			Y2 偏移	
	自动检测行为	纸盘 1 传感		热凝器套件
				扩展检测
				仅限投影胶片
	调整纸张类型	从产品支持的纸张类型列表 中选择。各个纸张类型的可 用选项相同。	打印模式	从打印模式列表中进行选 择。  默认值 = 自动检测行为
			电阻模式	正常* 已连接 已断开
			湿度模式	正常* 高
			预旋转模式	关闭* 启用
			热凝器温度模式	正常* 已连接 已断开
			纸张卷曲模式	正常* 缩短
	优化	普通纸		标准* 平滑

表 2-7 常规设置菜单 (续)

第一级	第二级	第三级	第四级	值
		重磅纸		标准*
				平滑
		信封控制		正常*
				替用 1
				替用 2
		环境		正常*
				低温
		线路电压		正常*
				低压
		纸盘 1		正常*
				替用
		背景		正常*
				替用 1
				替用 2
				替用 3
		一致性控制		正常*
				替用 1
				替用 2
				替用 3
		跟踪控制		启用*
				关闭
		定位		正常*
				替用
		转印控制		正常*
				替用 1
				替用 2
				替用 3
		热凝器温度		正常*
				替用
		恢复优化		



表 2-7 常规设置菜单 (续)

第一级	第二级	第三级	第四级	值
	边缘控制			关闭
				轻磅纸
				正常*
				最大
卡塞恢复				自动*
				关闭
				启用
自动恢复				启用
				禁用*
管理存储的作业	快速复印作业存储限制			1-300
				默认值 = <b>32</b>
	快速复印作业暂存超时			关闭*
				1 小时
				4 小时
				1 天
				1 周
	默认文件夹名称			
	存储的作业排序方式			作业名称*
				日期
恢复出厂设置	重置			全部
				常规
				打印
				一般安全
				校准
限制彩色				启用彩色
				禁用彩色
				彩色 (如果允许)*

## 从 USB 中检索设置菜单

表 2-8 从 USB 中检索设置菜单

第一级	第二级	值
启用从 USB 检索		启用
		禁用*

## 常规 打印设置 菜单

在下表中，星号 (\*) 表示出厂默认设置。

表 2-9 常规 打印设置 菜单

第一级	第二级	值
手动进纸		已启用
		已禁用*
<b>Courier</b> 字体		常规*
		暗
宽 A4		已启用
		已禁用*
打印 PS 错误		已启用
		已禁用*
打印 PDF 错误		已启用
		已禁用*
个性		自动*
		<b>PCL</b>
		<b>PS</b>
		<b>PDF</b>
<b>PCL</b>	表格长度	范围： 5 - 128
		默认值 = <b>60</b>
	方向	纵向*
		横向
	字体来源	内部*
		轻柔
		<b>USB &lt;X&gt;</b>

表 2-9 常规 打印设置 菜单 (续)

第一级	第二级	值
	字体编号	范围: 0 - 999 默认值 = <b>0</b>
	字体间距	范围: 0.44 - 99.99 默认值 = <b>10</b>
	字体磅值	范围: 4.00 - 999.75 默认值 = <b>12.00</b>
	符号集	从符号集列表中进行选择。
	添加回车到换行处	否* 是
	禁止空白页	否* 是
	介质来源映射	标准* 典型

## 默认打印选项菜单

在下表中, 星号 (\*) 表示出厂默认设置。

表 2-10 默认打印选项菜单

第一级	第二级	值
份数		范围: 1 - X 默认值 = <b>1</b>
默认纸张尺寸		从产品支持的尺寸列表中进行选择。
默认自定义纸张尺寸	度量单位	英寸
		X 尺寸
		范围: 2.99 - 12.28 默认值 = <b>12.28</b>
		Y 尺寸
		范围: 5.00 - 18.50 默认值 = <b>18.5</b>
		毫米
		X 尺寸
		范围: 76 - 312 默认值 = <b>312</b>
		Y 尺寸
		范围: 127 - 470 默认值 = <b>470</b>

表 2-10 默认打印选项菜单 (续)

第一级	第二级	值
面数		单面*
		双面
双面格式		书籍样式*
		翻转样式
边到边		已启用
		已禁用*

## 显示设置菜单

在下表中，星号 (\*) 表示出厂默认设置。

表 2-11 显示设置菜单

第一级	第二级	值
显示屏亮度		范围： -10 至 10
		默认值 = 0
语言		从产品支持的语言列表中进行选择。
显示 IP 地址		显示屏*
		隐藏
不活动超时		范围： 10 - 300 秒
		默认值 = 60
可清除警告		启用
		作业*
可继续事件		自动继续 (10 秒) *
		按 OK 继续

## 管理耗材菜单

在下表中，星号 (\*) 表示出厂默认设置。

表 2-12 管理耗材菜单

第一级	第二级	第三级	第四级	值
打印耗材状态				

表 2-12 管理耗材菜单 (续)

第一级	第二级	第三级	第四级	值	
耗材设置	黑色碳粉盒	严重不足设置		停止	
				提示继续*	
				继续	
			不足阈值设置		1-100%
	彩色碳粉盒	严重不足设置		停止	
				提示继续*	
				继续	
			不足阈值设置	青色碳粉盒 品红色碳粉盒 黄色碳粉盒	1-100%
	碳粉收集装置	严重不足设置		停止*	
				提示继续	
			继续		
热凝器套件	严重不足设置		停止		
			提示继续*		
			继续		
		不足阈值设置		1-100%	
	彩色/黑白混合			自动* 大部分是彩色页 大部分是黑白页	
耗材消息	不足消息			启用*	
				关闭	
	量表			启用*	
				关闭	
重置耗材	新热凝器套件			否*	
				是	

## 管理纸盘菜单

在下表中，星号 (\*) 表示出厂默认设置。

表 2-13 管理纸盘菜单

第一级	值
使用请求的纸盘	专用* 第一页
手动进纸提示	始终* 除非已装纸
尺寸/类型提示	显示屏* 不显示
使用其它纸盘	已启用* 已禁用
备用信头纸模式	已禁用* 已启用
空白页面	自动* 是
取代 A4/Letter	是* 否

## 网络设置菜单

在下表中，星号 (\*) 表示出厂默认设置。

表 2-14 网络设置菜单

第一级	值
I/O 超时	范围：5 - 300 秒 默认值 = <b>15</b>
Jetdirect 菜单	有关详细信息，请参阅下表。

表 2-15 Jetdirect 菜单

第一级	第二级	第三级	第四级	第五级	值
信息	打印安全报告				是 否*
TCP/IP	启用				启用* 关闭

表 2-15 Jetdirect 菜单 (续)

第一级	第二级	第三级	第四级	第五级	值
	主机名				使用箭头按钮编辑主机名。 <b>NP1XXXXXX*</b>
	IPv4 设置	配置方法			<b>BootP*</b> <b>DHCP</b> <b>自动 IP</b> <b>手动</b>
		手动设置	IP 地址		输入地址
		<b>注：</b> 只有在配置方法菜单下面选择了手动选项时，才会提供此菜单。			
			子网掩码		输入地址
			默认网关		输入地址
		默认 IP			<b>自动 IP*</b> <b>传统</b>
		DHCP 释放			<b>是</b> <b>否*</b>
		DHCP 续订			<b>是</b> <b>否*</b>
		首选 DNS			范围： 0 - 255 默认值 = <b>xxx.xxx.xx.xx</b>
		备用 DNS			范围： 0 - 255 默认值 = <b>0.0.0.0</b>
	IPv6 设置	启用			<b>启用*</b> <b>关闭</b>
		地址	手动设置	启用	<b>启用</b> <b>关闭*</b>
				地址	从提供的列表中进行选择。
		DHCPV6 策略			<b>指定的路由器</b> <b>路由器不可用*</b> <b>始终</b>

表 2-15 Jetdirect 菜单 (续)

第一级	第二级	第三级	第四级	第五级	值
		首选 DNS			从提供的列表中进行选择。
		备用 DNS			从提供的列表中进行选择。
	代理服务器				从提供的列表中进行选择。
	代理端口				默认值 = <b>0080</b>
	空闲超时				默认值 = <b>0270</b>
一般安全	安全网页				<b>HTTPS 必需项*</b> <b>HTTPS 可选项</b>
	IPSEC				保留 禁用*
	802.1x				重置 保留*
	重置安全性				是 否*
诊断	嵌入式测试	局域网硬件测试			是 否*
		HTTP 测试			是 否*
		SNMP 测试			是 否*
		数据路径测试			是 否*
		选择所有测试			是 否*
		执行时间			范围: 1 - 60 小时 默认值 = <b>1</b>
		执行			是 否*
	Ping 测试	目标类型			<b>IPv4</b> <b>IPv6</b>



表 2-15 Jetdirect 菜单 (续)

第一级	第二级	第三级	第四级	第五级	值
		目标 IPv4			范围: 0 - 255 默认值 = <b>127.0.0.1</b>
		目标 IPv6			从提供的列表中进行选择。 默认值 = ::1
		数据包大小			默认值 = <b>64</b>
		超时			默认值 = <b>001</b>
		计数			默认值 = <b>004</b>
		打印结果			是 否*
		执行			是 否*
	<b>Ping 结果</b>	发送的数据包			默认值 = <b>00000</b>
		收到的数据包			默认值 = <b>00000</b>
		丢失百分比			默认值 = <b>000</b>
		RTT 最小值			默认值 = <b>0000</b>
		RTT 最大值			默认值 = <b>0000</b>
		RTT 平均值			默认值 = <b>0000</b>
		正在执行 Ping 操作			是 否*
		刷新			是 否*
<b>链路速度</b>					自动* <b>10T 半双工</b> <b>10T 全双工</b> <b>100TX 半双工</b> <b>100TX 全双工</b> <b>100TX 自动</b> <b>1000T 全双工</b>

## 故障排除菜单

在下表中，星号 (\*) 表示出厂默认设置。

表 2-16 故障排除菜单

第一级	第二级	第三级	第四级	值
<b>退出故障排除</b>				
<b>注：</b> 只有在退出故障排除菜单时，才会显示此项。				
<b>注：</b> 当选择此菜单项时，产品将关闭并重新启动。				
<b>打印事件记录</b>				
<b>查看事件记录</b>				
<b>打印送纸道页</b>				
<b>打印质量页</b>	<b>打印打印质量故障排除页</b>			
	<b>打印诊断页</b>			
	<b>色带测试</b>	<b>打印测试页</b>		
		<b>份数</b>		范围： 1 - 30 默认值 = 1
<b>诊断测试</b>	<b>禁用碳粉盒检查</b>			
	<b>送纸道传感器</b>			<b>开始测试</b>
	<b>送纸道测试</b>	<b>打印测试页</b>		<b>打印</b>
		<b>来源纸盘</b>		从可用纸盘列表中进行选择。
		<b>测试双面打印通道</b>		<b>关闭*</b> <b>启用</b>
		<b>份数</b>		范围： 1 - 500 默认值 = 1
	<b>手动传感器测试</b>			从产品传感器列表中进行选择。
	<b>手动纸盘/纸槽传感器测试</b>			从产品传感器列表中进行选择。
	<b>组件测试</b>			从可用组件列表中进行选择。
		<b>重复</b>		<b>关闭*</b> <b>启用</b>
	<b>打印/停止测试</b>			

表 2-16 故障排除菜单 (续)

第一级	第二级	第三级	第四级	值
检索诊断数据	导出到 USB	诊断文件		设备数据文件
				调试信息文件*
	包括崩溃转储		关闭	
			启用*	
	清除调试信息		关闭	
		启用*		
生成调试数据				

# 设备维护菜单

## 备份/恢复菜单

**注意：** 数据备份与还原由产品的客户/管理员负责。在任何情况下，服务人员都不应备份或还原客户数据。

在下表中，星号 (\*) 表示出厂默认设置。

表 2-17 备份/恢复菜单

第一级	第二级	第三级	值
备份数据	计划的备份	启用计划	已禁用*
			已启用
		备份时间	默认值 = 当前时间
		备份的间隔天数	默认值 = 1
	立即备份		
	导出上次的备份		
恢复数据			插入包含备份文件的 USB 驱动器。

## 校准/清洁菜单

在下表中，星号 (\*) 表示出厂默认设置。

表 2-18 校准/清洁菜单

第一级	第二级	值
清洁设置	自动清洁	关闭*
		启用
	清洁间隔	从清洁间隔列表中进行选择。
	自动清洁尺寸	Letter*
		A4
打印清洁页		
清洁激光玻璃		
快速校准		
完全校准		
在唤醒/开机时延迟校准		是*
		否

## USB 固件升级菜单

**要进行显示：** 在产品控制面板上，选择**设备维护**菜单，然后选择 **USB 固件升级**菜单。

将包含固件升级包的 USB 存储设备插入到 USB 端口中，然后按照屏幕上的说明进行操作。

## 维修菜单

**维修** 菜单已锁定，需要个人识别号 (PIN) 才能访问。此菜单专门留给授权的维修人员使用。



---

## 3 Windows 软件

- [支持的 Windows 操作系统和打印机驱动程序](#)
- [选择适用于 Windows 的正确打印机驱动程序](#)
- [更改 Windows 打印作业设置](#)
- [从 Windows 中删除打印机驱动程序](#)
- [支持的 Windows 实用程序](#)
- [用于其它操作系统的软件](#)

## 支持的 Windows 操作系统和打印机驱动程序

产品支持以下 Windows 操作系统：


操作系统	受产品支持	受框中安装程序 CD 支持
Windows® XP Service Pack 2 或更高版本 (32 位)	✓	✓
Windows® XP (64 位) <sup>1</sup>	✓	
Windows Vista® (32 位和 64 位)	✓	✓
Windows 7 (32 位和 64 位)	✓	✓
Windows Server 2003 (32 位)	✓	✓
Windows Server 2003 (64 位)	✓	
Windows Server 2008 (32 位和 64 位) R2 64 位	✓	✓

<sup>1</sup> 对于 64 位版本的 Windows XP，您可以从 Internet 下载打印机驱动程序，并使用 Windows “添加打印机” 向导进行安装。

本产品支持以下 Windows 打印机驱动程序：

- HP PCL 6 (此为从框内软件 CD 安装的默认打印机驱动程序)
- HP PCL 6 Universal Print Driver (HP UPD PCL 6)
- HP postscript emulation Universal Print Driver (HP UPD PS)
- HP PCL 5 Universal Print Driver (HP PCL 5 通用打印驱动程序, HP UPD PCL 5)

打印机驱动程序包括联机帮助，其中有对普通打印任务的说明，还介绍了打印机驱动程序中的按钮、复选框及下拉列表。

 **注：** 有关 UPD 的更多信息，请访问 [www.hp.com/go/upd](http://www.hp.com/go/upd)。



# 选择适用于 Windows 的正确打印机驱动程序

利用打印机驱动程序，您可以访问产品功能并实现计算机与产品之间的通信（使用打印机语言）。可从 [www.hp.com/go/lj500colorM551\\_software](http://www.hp.com/go/lj500colorM551_software) 找到以下打印机驱动程序。

---

<b>HP PCL 6 驱动程序</b>	<ul style="list-style-type: none"><li>• 在框内软件 CD 上作为默认驱动程序提供。此驱动程序将自动安装，除非您从 Internet 下载其他驱动程序。</li><li>• 建议用于所有 Windows 环境</li><li>• 为大多数用户提供总体最佳速度、打印质量和产品功能支持</li><li>• 是为了与 Windows 图形设备接口 (GDI) 保持一致以便在 Windows 环境中获得最佳速度而开发的</li><li>• 可能与基于 PCL 5 的第三方和自定义软件程序不完全兼容</li></ul>
<b>HP UPD PCL 6 驱动程序</b>	<ul style="list-style-type: none"><li>• 建议用于所有 Windows 环境</li><li>• 为大多数用户提供总体最佳速度、打印质量和产品功能支持</li><li>• 按照 Windows GDI 进行开发，从而在 Windows 环境中具有最佳速度</li><li>• 可能与基于 PCL 5 的第三方和自定义软件程序不完全兼容</li></ul>
<b>HP UPD PS 驱动程序</b>	<ul style="list-style-type: none"><li>• 建议用于通过 Adobe® 软件程序或其它图形密集程度高的软件程序执行的打印</li><li>• 为从 postscript 仿真打印提供所需的支持，或者为获得 postscript flash 字体支持提供支持</li></ul>
<b>HP UPD PCL 5 驱动程序</b>	<ul style="list-style-type: none"><li>• 建议用于 Windows 环境下的一般办公打印</li><li>• 与以前的 PCL 版本和较旧的 HP LaserJet 产品兼容</li><li>• 是从第三方或自定义软件程序打印的最佳选择</li><li>• 在混合环境中运行时的最佳选择，这需要将产品设置为 PCL 5（UNIX®、Linux、大型机）</li><li>• 设计在企业 Windows 环境中使用，以便提供一个可与多种打印机型号配合使用的驱动程序</li><li>• 从移动 Windows 计算机打印到多种打印机型号时的首选</li></ul>

---

## HP 通用打印驱动程序 (UPD)

用于 Windows 的 HP 通用打印驱动程序 (UPD) 是一个驱动程序，您无需下载其它单独驱动程序就可以从任何位置快速访问所有 HP LaserJet 产品。它以公认的 HP 打印驱动程序技术为基础，经过了全面测试，可与许多软件程序配合使用。它是一个功能强大、可长时间一致工作的解决方案。

HP UPD 可直接与各个 HP 产品通信并收集配置信息，然后自定义用户界面以显示该产品的独特可用功能。它会自动启用产品的可用功能，如双面打印和装订，这样您便无需手动启用这些功能。

有关更多信息，请访问 [www.hp.com/go/upd](http://www.hp.com/go/upd)。

## UPD 安装模式

---

### 传统模式

- 从 CD 为单台计算机安装驱动程序时，请使用此模式。
- 从产品随附的 CD 中安装 UPD 时，它会像传统打印机驱动程序一样运行。它可在特定产品上运行。
- 如果使用这种模式，您必须为每台计算机和每台产品都单独安装 UPD。


### 动态模式

- 要使用此模式，请从互联网上下载 UPD。请访问 [www.hp.com/go/upd](http://www.hp.com/go/upd)。
  - 动态模式允许您使用单个驱动程序安装，从而使您可以在任何位置发现并打印到 HP 产品。
  - 为工作组安装 UPD 时，请使用此模式。
-

# 更改 Windows 打印作业设置

## Windows 打印设置优先级

更改的打印设置将按照作出更改的位置区分优先级：

 **注：** 软件程序不同，命令和对话框的名称也会有所不同。

- **页面设置对话框：** 单击**页面设置**或正在运行的程序的**文件菜单**上的类似命令，打开此对话框。此处更改的设置会取代在其它任何地方更改的设置。
- **打印对话框：** 单击**打印**、**打印设置**或正在运行的程序的**文件菜单**上的类似命令，打开此对话框。在**打印**对话框中更改的设置优先级较低，通常不能取代在**页面设置**对话框中更改的设置。
- **打印机属性对话框（打印机驱动程序）：** 单击**打印**对话框中的**属性**以打开打印机驱动程序。在**打印机属性**对话框中更改的设置通常不会取代该打印软件其它任何地方的设置。您可在此处更改大部分打印设置。
- **默认打印机驱动程序设置：** 默认打印机驱动程序设置可以决定所有打印作业使用的设置，*除非*在**页面设置**、**打印**或**打印机属性**对话框中更改了设置。
- **打印机控制面板设置：** 在打印机控制面板上更改的设置的优先级低于其它任何地方更改的设置的优先级。

## 更改所有打印作业的设置，直至软件程序关闭

1. 在软件程序的**文件菜单**中，单击**打印**。
2. 选择驱动程序，然后单击**属性**或**首选项**。

具体步骤可能会有所不同；这是最常用的方法。

## 更改所有打印作业的默认设置

1. **Windows XP、Windows Server 2003 和 Windows Server 2008**（使用默认开始菜单视图）： 单击**开始**，然后单击**打印机和传真**。  
**Windows XP、Windows Server 2003 和 Windows Server 2008**（使用经典开始菜单视图）： 单击**开始**、**设置**，然后单击**打印机**。  
**Windows Vista：** 依次单击**开始**和**控制面板**，然后在**硬件和声音**类别中单击**打印机**。  
**Windows 7：** 单击**开始**，然后单击**设备和打印机**。
2. 右击驱动程序图标，然后选择**打印首选项**。

## 更改产品配置设置

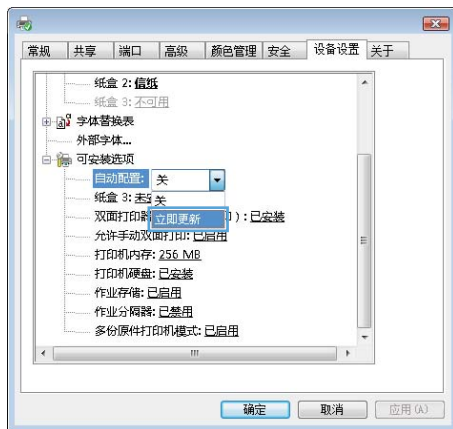
1. **Windows XP、Windows Server 2003 和 Windows Server 2008**（使用默认开始菜单视图）：单击开始，然后单击打印机和传真。

**Windows XP、Windows Server 2003 和 Windows Server 2008**（使用经典开始菜单视图）：单击开始、设置，然后单击打印机。


**Windows Vista**：依次单击开始和控制面板，然后在硬件和声音类别中单击打印机。


**Windows 7**：单击开始，然后单击设备和打印机。

2. 右击驱动程序图标，然后选择属性或打印机属性。
3. 单击设备设置标签。
4. 要自动配置产品设置，请展开可安装选项列表，单击自动配置设置，然后选择立即更新选项。



# 从 Windows 中删除打印机驱动程序

 **注：** 您还可以通过从 CD 运行打印机驱动程序安装并选择“卸载”选项来删除打印机驱动程序。

 **注：** 这些步骤因您个人设置而异。

## Windows XP

1. 依次单击**开始**、**控制面板**和**添加或删除程序**。
2. 从列表中找到产品并将其选中。
3. 单击**更改/删除**按钮以删除该软件。

## Windows Vista

1. 单击**开始**、**控制面板**，然后在**程序**下单击**卸载程序**。
2. 从列表中找到产品并将其选中。
3. 选择**卸载/更改**选项。

## Windows 7

1. 单击**开始**、**控制面板**，然后在**程序**下单击**卸载程序**。
2. 从列表中找到产品并将其选中。
3. 选择**卸载**选项。

# 支持的 Windows 实用程序

## HP Web Jetadmin

HP Web Jetadmin 是一个简单的打印和成像外围设备管理软件工具，通过启用远程配置、前摄监控、安全故障排除及打印和成像产品报告，可帮助您优化产品使用情况、控制彩色打印成本、保护产品安全、简化耗材管理。

要下载最新版本的 HP Web Jetadmin 和支持的主机系统的最新列表，请访问 [www.hp.com/go/webjetadmin](http://www.hp.com/go/webjetadmin)。

在主机服务器上安装 HP Web Jetadmin 之后，Windows 客户机可使用支持的 Web 浏览器（如 Microsoft® Internet Explorer）浏览到 HP Web Jetadmin 主机来访问 HP Web Jetadmin。

## HP 内嵌式 Web 服务器

该产品配有 HP 内嵌式 Web 服务器，可用于访问有关产品和网络活动的信息。这些信息可显示在以下 Web 浏览器中：Microsoft Internet Explorer、Netscape Navigator、Apple Safari 或 Mozilla Firefox。

HP 内嵌式 Web 服务器驻留在产品上。它不是装载在网络服务器上。


HP 内嵌式 Web 服务器提供了一个访问产品的界面，具有联网计算机和标准 Web 浏览器的任何人都可使用。无需安装或配置任何特殊软件，但您必须在计算机上安装支持的 Web 浏览器。要访问 HP 内嵌式 Web 服务器，请在浏览器的地址栏中键入产品的 IP 地址。（要查找 IP 地址，请打印配置页。有关打印配置页的详细信息，请参阅[第 162 页的打印信息页](#)。）

有关 HP 内嵌式 Web 服务器特性和功能的完整说明，请参阅[第 163 页的使用 HP 内嵌式 Web 服务器](#)。

## HP ePrint

通过 HP ePrint，可随时随地从移动电话、笔记本电脑或任何其它移动设备上打印。HP ePrint 可用于任何具有电子邮件功能的设备。如果可发送电子邮件，则可打印到具有 HP ePrint 功能的产品。有关更多详细信息，请访问 [www.hpeprintcenter.com](http://www.hpeprintcenter.com)。

---

 **注：** 产品必须联网并可访问 Internet 才能使用 HP ePrint。

---

产品的默认设置为禁用 HP ePrint。请按以下过程将其启用。

1. 在 Web 浏览器的地址行中键入产品 IP 地址，以打开 HP 内嵌式 Web 服务器。
2. 单击 **Web 服务** 标签。
3. 选择用于启用 Web 服务的选项。

## 用于其它操作系统的软件

操作系统	软件
UNIX	对于 HP-UX 和 Solaris 网络, 请转至 <a href="http://www.hp.com/go/jetdirectunix_software">www.hp.com/go/jetdirectunix_software</a> , 使用用于 UNIX 的 HP Jetdirect 打印机安装程序 (HPPI) 安装型号脚本。  对于最新的型号脚本, 请转至 <a href="http://www.hp.com/go/unixmodelscripts">www.hp.com/go/unixmodelscripts</a> 。
Linux	有关信息, 请访问 <a href="http://www.hp.com/go/linux">www.hp.com/go/linux</a> 。
SAP	有关驱动程序, 请访问 <a href="http://www.hp.com/go/sap/drivers">www.hp.com/go/sap/drivers</a> 。





---

## 4 在 Mac 上使用产品

- [Mac 软件](#)
- [用 Mac 进行的基本打印任务](#)
- [解决 Mac 问题](#)

# Mac 软件

## 支持的 Mac 操作系统和打印机驱动程序

本产品支持以下 Mac 操作系统：

- Mac OS X v10.5 和 v10.6

 **注：** 对于 Mac OS X v10.5，支持 PPC 和 Intel® Core™ 处理器 Macs。对于 Mac OS X v10.6，支持 Intel Core 处理器 Macs。

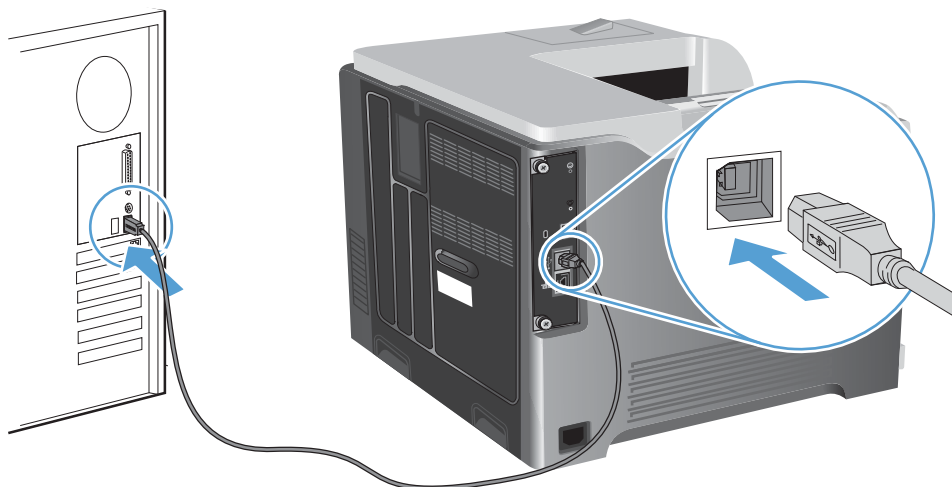
HP LaserJet 软件安装程序提供了 PostScript® 打印机描述 (PPD) 文件、打印机对话框扩展 (PDE) 以及 HP Utility，以便通过 Mac OS X 计算机使用打印机。HP 打印机 PPD 和 PDE 文件与内置 Apple PostScript 打印机驱动程序组合在一起，可以提供完整的打印功能并可访问特定的 HP 打印机功能。


## 安装 Mac 操作系统的软件

### 为直接连接至产品的 Mac 计算机安装软件

本产品支持 USB 2.0 连接。请使用 A 接 B 型的 USB 电缆。HP 建议所使用的电缆不超过 2 米。

1. 用 USB 电缆连接产品和计算机。




2. 从 CD 安装软件。单击产品图标，然后按照屏幕上的说明进行操作。  
如果没有在 CD 安装过程中添加打印机，则继续进行下一步。
3. 在计算机中打开 Apple 菜单 ，单击**系统预置**菜单，然后单击**打印与传真**图标。
4. 单击**打印机名称**列左下角的加号 (+) 符号，从**添加打印机**窗口中选择本产品，然后确保**打印使用区域**中列出了本产品的驱动程序。

5. 单击**添加**以创建打印机队列。

 **注：** 对于 Mac OS X v10.5 和 v10.6，安装过程应自动配置安装的选项。

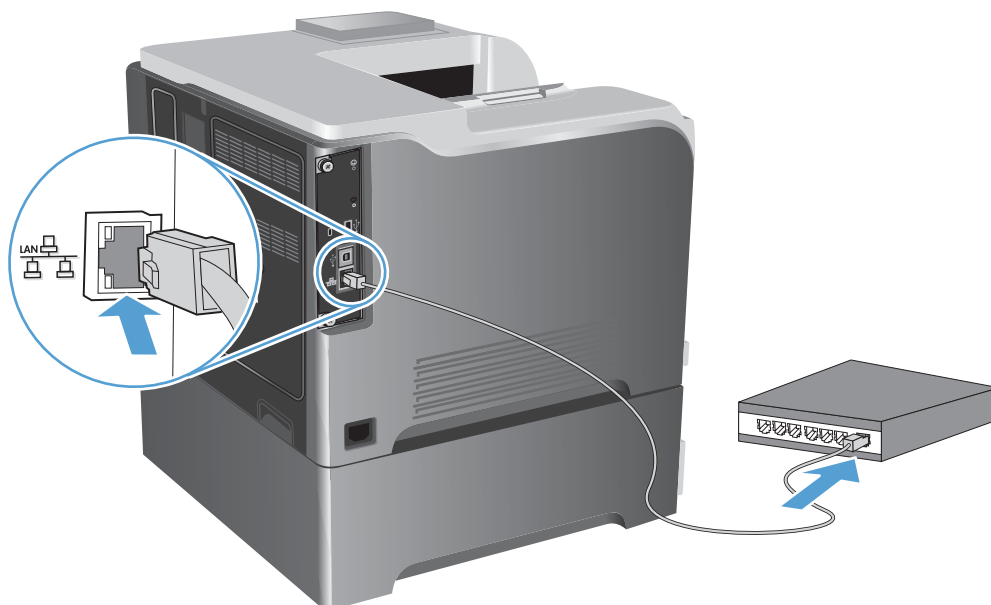
6. 从任一程序打印一个页面，确保软件安装正确。


 **注：** 如果安装失败，请重新安装软件。

## 在有线网络上安装 Mac 计算机软件

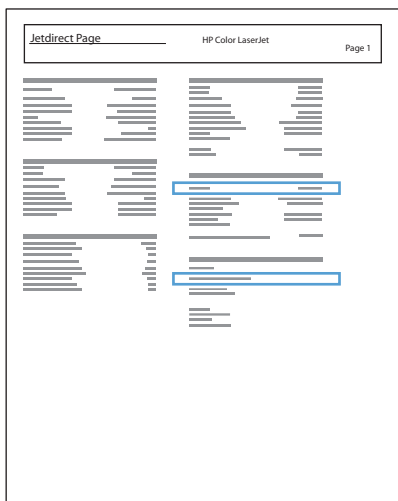
### 配置 IP 地址

1. 将网线连接至本产品和网络。



2. 等待 60 秒，然后继续。在此期间，网络将识别本产品并为其指定一个 IP 地址或主机名。
3. 在产品控制面板上，按主页  按钮。
4. 打开以下菜单：
  - 管理
  - 报告
  - 配置/状态页
  - 配置页

5. 找到嵌入式 Jetdirect 页上的 IP 地址。




6. **IPv4:** 如果 IP 地址是 0.0.0.0、192.0.0.192 或 169.254.x.x，则必须手动配置 IP 地址。否则，说明网络配置成功。

**IPv6:** 如果 IP 地址以 “fe80:” 开头，则产品应该能够进行打印。否则，必须手动配置 IP 地址。

## 安装软件

1. 从 CD 安装软件。单击产品图标，然后按照屏幕上的说明进行操作。

如果没有在 CD 安装过程中添加打印机，则继续进行下一步。

2. 在计算机中打开 Apple 菜单 ，单击**系统预置**菜单，然后单击**打印与传真**图标。
3. 单击**打印机名称**列左下角的加号 (+) 符号。

默认情况下，Mac OS X 使用 Bonjour 方法查找驱动程序，然后将本产品添加到打印机弹出式菜单中。这种方法适合大多数情况。如果 Mac OS X 找不到 HP 打印机驱动程序，屏幕上将显示一则错误消息。重新安装软件。

如果要将本产品连接至大型网络，可能需要使用 IP 打印而不是 Bonjour 进行连接。按以下步骤操作：

- a. 从**添加打印机**窗口中，单击 **IP 打印机**按钮。
  - b. 在**协议**下拉列表中，选择 **HP Jetdirect-套接字**选项。输入本产品的 IP 地址或主机名。如果尚未选择产品型号，请从**打印使用**下拉列表中进行选择。
4. 从任一程序打印一个页面，确保软件安装正确。

## 从 Mac 操作系统中删除打印机驱动程序

必须具有管理员权限才能删除软件。

1. 打开**系统预置**。
2. 选择**打印和传真**。

3. 突出显示产品。
4. 单击减号 (-)。
5. 如有必要，删除打印队列。

## 更改 Mac 打印作业设置

### Mac 打印设置优先级

更改的打印设置将按照作出更改的位置区分优先级：

 **注：** 软件程序不同，命令和对话框的名称也会有所不同。

- **页面设置对话框：** 单击**页面设置**或正在运行的程序的**文件菜单**上的类似命令，打开此对话框。在此处更改的设置可能会覆盖在别处更改的设置。
- **打印对话框：** 单击**打印**、**打印设置**或正在运行的程序的**文件菜单**上的类似命令，打开此对话框。在**打印对话框**中更改的设置优先级较低，不能取代在**页面设置对话框**中更改的设置。
- **默认打印机驱动程序设置：** 默认打印机驱动程序设置可以决定所有打印作业使用的设置，除非在**页面设置**、**打印**或**打印机属性对话框**中更改了设置。
- **打印机控制面板设置：** 在打印机控制面板上更改的设置的优先级低于其它任何地方更改的设置的优先级。

### 更改所有打印作业的设置，直至软件程序关闭


1. 在**文件菜单**上，单击**打印**按钮。
2. 在各个菜单上更改所需的设置。

### 更改所有打印作业的默认设置

1. 在**文件菜单**上，单击**打印**按钮。
2. 在各个菜单上更改所需的设置。
3. 在**预置菜单**上，单击**另存为...**选项并键入预设的名称。

这些设置保存在**预置菜单**中。要使用新设置，每次打开程序进行打印时必须选择保存的预置选项。

### 更改产品配置设置

1. 在 Apple 菜单  中，单击**系统预置菜单**，然后单击**打印与传真**图标。
2. 从窗口左侧选择本产品。
3. 单击**选项与耗材**按钮。
4. 单击**驱动程序**选项卡。
5. 配置安装的选件。

## Mac 计算机软件

### 适用于 Mac 的 HP 打印机实用程序

使用 HP Utility 设置打印机驱动程序中未提供的产品功能。

如果产品使用通用串行总线 (USB) 电缆或连接到基于 TCP/IP 的网络，则可以使用 HP Utility。

#### 打开 HP Printer Utility

▲ 从 dock 中，单击 **HP Utility**。

- 或 -

从应用程序中，打开 Hewlett-Packard 文件夹，然后单击 **HP Utility**。

#### HP Printer Utility 功能

HP Utility 包含一些页面，可通过在配置设置列表中单击以打开这些页面。下表说明了可以从这些页面中执行的任务。在任何页面顶部，单击 **HP 支持** 链接以访问技术帮助、在线耗材订购、在线注册以及回收利用信息。

菜单	项目	说明
信息和支持	耗材状态	显示产品耗材状态并提供可以在线订购耗材的链接。
	设备信息	显示有关当前选定产品的信息。
	文件上载	从计算机将文件传输到产品。
	上载字体	从计算机将字体文件传输到产品。
	更新固件	将固件更新文件传输到产品。
	命令	在打印作业后，将特殊字符或打印命令发送到产品。
打印机设置	纸盘配置	更改默认纸盘设置。
	输出设备	管理可选输出附件的设置
	双面打印模式	打开自动双面打印模式。
	存储的作业	管理存储在产品硬盘上的打印作业。
	电子邮件警报	将产品配置为针对某些事件发送电子邮件通知。
	网络设置	配置网络设置，如 IPv4 和 IPv6 设置。
	耗材管理	配置在耗材接近估计的使用寿命时，产品如何操作。
	保护直接端口	禁止通过 USB 或并行端口进行打印。
其它设置	访问 HP 内嵌式 Web 服务器。	

## Mac 支持的实用程序

### HP 内嵌式 Web 服务器


本产品配备了 HP 内嵌式 Web 服务器，可用于访问有关产品和网络活动的信息。从 HP Utility 中访问 HP 内嵌式 Web 服务器。打开**打印机设置**菜单，然后选择**其它设置**选项。

也可从 Safari Web 浏览器中访问 HP 内嵌式 Web 服务器：

1. 选择 Safari 工具栏左侧的页面图标。
2. 单击 Bonjour 徽标。
3. 在打印机列表中，双击本产品。HP 内嵌式 Web 服务器打开。

### HP ePrint

通过 HP ePrint，可随时随地从移动电话、笔记本电脑或任何其它移动设备上进行打印。HP ePrint 可用于任何具有电子邮件功能的设备。如果可发送电子邮件，则可打印到具有 HP ePrint 功能的产品。有关更多详细信息，请访问 [www.hpeprintcenter.com](http://www.hpeprintcenter.com)。

 **注：** 产品必须联网并可访问 Internet 才能使用 HP ePrint。

产品的默认设置为禁用 HP ePrint。请按以下过程将其启用。


1. 在 Web 浏览器的地址行中键入产品 IP 地址，以打开 HP 内嵌式 Web 服务器。
2. 单击 **Web 服务** 标签。
3. 选择用于启用 Web 服务的选项。

### AirPrint

iOS 4.2 或更高版本支持使用 Apple 的 AirPrint 功能进行直接打印。使用 AirPrint 可从 iPad (iOS 4.2)、iPhone (3GS 或此后产品) 或 iPod touch (第三代或此后产品) 的以下应用程序中直接打印到本产品：

- Mail
- Photos
- Safari
- 部分第三方应用程序


要使用 AirPrint，本产品必须联网。有关使用 AirPrint 和有关哪些 HP 产品与 AirPrint 兼容的详细信息，请访问 [www.hp.com/go/airprint](http://www.hp.com/go/airprint)。

 **注：** 可能需要升级产品固件才能使用 AirPrint。转到 [www.hp.com/go/lj500colorM551\\_firmware](http://www.hp.com/go/lj500colorM551_firmware)。

# 用 Mac 进行的基本打印任务

## 通过 Mac 取消打印作业

如果当前正在打印作业，您可以按产品控制面板上的取消按钮取消作业。

 **注：** 按取消按钮可以清除产品当前正在处理的作业。如果有多个进程正在运行（例如，产品在接收传真的同时打印文档），按取消按钮会清除当前显示在产品控制面板上的进程。

您还可以从软件程序或打印队列取消打印作业。

要立即停止打印作业，请从产品中取出剩余的打印介质。打印停止后，按以下其中一种方法操作：

- **产品控制面板：** 要取消打印作业，请按产品控制面板上的取消按钮，然后再松开。
- **软件程序：** 通常，计算机屏幕上会短暂出现一个对话框，可使您取消打印作业。
- **Mac 打印队列：** 双击 dock 中的产品图标，打开打印队列。突出显示打印作业，然后单击**删除**。

## 通过 Mac 更改纸张尺寸和类型

1. 在软件程序的**文件**菜单中，单击**打印**选项。
2. 在**份数和页数**菜单中，单击**页面设置**按钮。
3. 从**纸张尺寸**下拉列表中选择一种尺寸，然后单击**确定**按钮。
4. 打开**完成**菜单。
5. 从**介质类型**下拉列表中选择一种类型。
6. 单击**打印**按钮。

## 在 Mac 中调整文档大小或在自定义纸张尺寸上打印

### Mac OS X 10.5 和 10.6

使用以下方法之一。

1. 在**文件**菜单上，单击**打印**选项。
2. 单击**页面设置**按钮。
3. 选择本产品，然后为**纸张尺寸**和**方向**选项选择正确的设置。

1. 在**文件**菜单上，单击**打印**选项。
2. 打开**纸张处理**菜单。
3. 在**目标纸张尺寸**区域单击**缩放以适合纸张尺寸**框，然后从下拉列表中选择尺寸。

## 在 Mac 中创建和使用打印预置

使用打印预置可保存当前的打印机驱动程序设置以便再次使用。




## 创建打印预置

1. 在**文件**菜单上，单击**打印**选项。
2. 选择驱动程序。
3. 选择要保存的打印设置以便再用。
4. 在**预置**菜单中，单击**另存为...**选项并键入预置的名称。
5. 单击**确定**按钮。

## 使用打印预置

1. 在**文件**菜单上，单击**打印**选项。
2. 选择驱动程序。
3. 在**预置**菜单中，选择打印预置。

---


 **注：** 要使用打印机驱动程序默认设置，请选择**标准**选项。

---

## 在 Mac 中打印封面

1. 在**文件**菜单上，单击**打印**选项。
2. 选择驱动程序。
3. 打开**封面**菜单，然后选择打印封面的位置。单击**文档前**按钮或**文档后**按钮。
4. 在**封面类型**菜单中，选择要打印在封面上的消息。

---

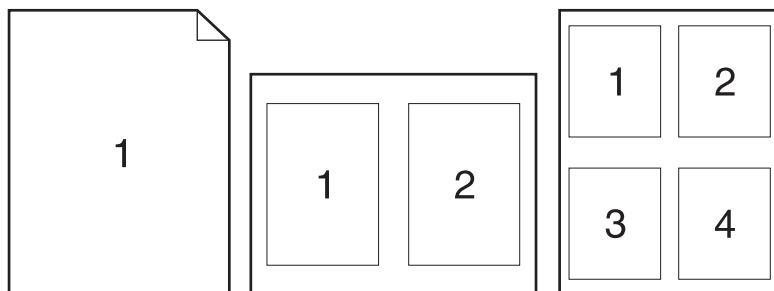
 **注：** 要打印空白封面，请从**封面类型**菜单选择**标准**选项。

---

## 在 Mac 上使用水印

1. 在**文件**菜单上，单击**打印**选项。
2. 打开**水印**菜单。
3. 从**模式**菜单选择要使用的水印类型。选择**水印**选项以打印半透明消息。选择**贴面**选项以打印不透明消息。
4. 从**页数**菜单选择是在所有页面上打印水印还是仅在第一页上打印。
5. 从**文本**菜单选择其中一个标准消息，或者选择**自定义**选项并在框中键入新消息。
6. 选择其它设置选项。

## 在 Mac 中在一张纸上打印多个页面



1. 在**文件**菜单上，单击**打印**选项。
2. 选择驱动程序。
3. 打开**布局**菜单。
4. 从**每张打印页数**菜单，选择想要在每张纸上打印的页数（1、2、4、6、9 或 16）。
5. 在**布局方向**区域选择页面在纸张上的放置顺序和位置。
6. 从**边框**菜单，选择要在纸张上每页周围打印的边框的类型。

## 在 Mac 上进行双面打印

### 使用自动双面打印

1. 在其中一个纸盘中装入充足的纸张以供打印作业使用。
2. 在**文件**菜单上，单击**打印**选项。
3. 打开**布局**菜单。
4. 从**双面**菜单选择装订选项。

### 手动双面打印

1. 在其中一个纸盘中装入充足的纸张以供打印作业使用。
2. 在**文件**菜单上，单击**打印**选项。
3. 打开**完成**菜单，然后单击**手动双面打印**选项卡或打开**手动双面打印**菜单。
4. 单击**手动双面打印**框，选择一个装订选项。
5. 单击**打印**按钮。将输出纸叠重新放入纸盘 1 以打印第二面之前，请按计算机屏幕上出现的弹出窗口中的说明进行操作。
6. 转至产品，然后取出纸盘 1 中的所有空白纸张。

7. 将打印的纸叠正面朝上插入纸盘 1，底边先送入打印机。必须从纸盘 1 打印第二面。
8. 如果出现提示，请按相应的控制面板按钮继续操作。

## 使用 Mac 存储作业

您可以将作业存储在产品上，以便随时打印它们。您可以与其他用户共享存储的作业，也可以将它们标为专用，只供您自己使用。

1. 在**文件**菜单上，单击**打印**选项。
2. 打开**作业存储**菜单。
3. 在**作业存储模式**下拉列表中，选择存储的作业类型。
  - **审阅待打印**：此功能使您能够迅速打印并校对一份作业，然后再打印更多份数。
  - **个人作业**：将作业发送到产品时，作业将暂不打印，直到您通过产品控制面板请求打印该作业。如果为作业指定了个人识别码 (PIN)，则必须通过控制面板提供必要的 PIN。
  - **快速复制**：如果产品上安装了可选硬盘，则可以打印请求份数的作业，然后将作业副本存储在可选硬盘上。存储作业后，以后您便可以打印更多作业副本。
  - **存储的作业**：如果产品上安装了可选硬盘，则可以将作业（如人事表格、时间表或日历）存储在产品上，并允许其他用户随时打印作业。也可以用 PIN 保护存储的作业。
4. 要使用自定义用户名或作业名，请单击**自定义**按钮，然后输入用户名或作业名。

如果另一个存储作业已使用了该名称，请选择要使用的选项。

<b>使用作业名 + (1-99)</b>	在作业名末尾附加一个唯一编号。
<b>替换现有文件</b>	用新的存储作业覆盖现有的存储作业。

5. 如果在步骤 3 中选择**存储的作业**或**个人作业**选项，则可以使用 PIN 保护作业。在使用 **PIN 打印** 字段中键入 4 位数的 PIN。当其他人试图打印此作业时，产品会提示他们输入此 PIN 码。

## 通过 Mac 设置颜色选项

使用**颜色选项**菜单或**颜色/质量选项**菜单控制如何从软件程序解析并打印颜色。

1. 在**文件**菜单上，单击**打印**选项。
2. 选择驱动程序。
3. 打开**颜色选项**菜单或**颜色/质量选项**菜单。
4. 打开**高级**菜单，或者选择相应的选项卡。
5. 分别调整文本、图形和照片的设置。

## 在 Mac 上使用服务菜单

如果本产品连接至网络，则可以通过**服务**菜单获得产品和耗材状态信息。

1. 在**文件**菜单上，单击**打印**选项。
2. 打开**服务**菜单。
3. 要打开内嵌式 Web 服务器和执行维护任务，请执行以下步骤：
  - a. 选择**设备维护**选项卡。
  - b. 从下拉列表中选择一个任务。
  - c. 单击**启动**按钮。
4. 要进入此产品的各种支持网站，请执行以下步骤：
  - a. 选择 **Web 上的服务**选项卡。
  - b. 从菜单中选择一个选项。
  - c. 单击**执行!**按钮。

## 解决 Mac 问题

请参阅第 208 页的[解决产品软件问题 \(Mac\)](#)。



---

## 5 在 Windows 环境中连接产品

- [打印机共享免责声明](#)
- [使用 USB 进行连接](#)
- [在 Windows 环境中连接到网络](#)

## 打印机共享免责声明

HP 不支持对等网络，因为此功能是 Microsoft 操作系统的功能，而不是 HP 打印机驱动程序的功能。  
请访问 Microsoft 网站：[www.microsoft.com](http://www.microsoft.com)。



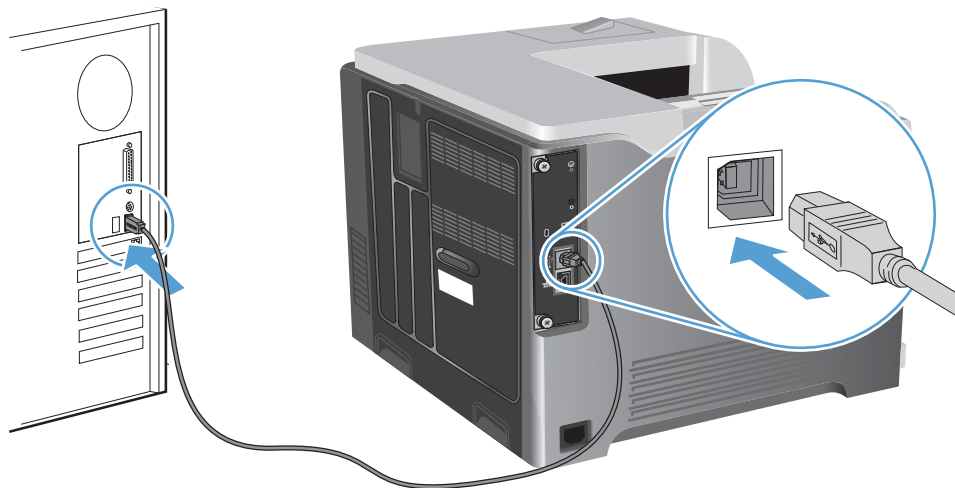
## 使用 USB 进行连接

本产品支持 USB 2.0 连接。请使用 A 接 B 型的 USB 电缆。HP 建议所使用的电缆不超过 2 米。

**⚠ 注意：** 在安装软件期间提示您连接 USB 电缆之前，请勿连接 USB 电缆。

### CD 安装

1. 退出计算机上所有已打开的程序。
2. 从 CD 安装软件，然后按照屏幕上的说明操作。
3. 在屏幕提示时，选择**直接连接计算机**选项，然后单击**安装**按钮。
4. 在软件提示时，用 USB 电缆连接本产品和计算机。




5. 在安装过程结束时，单击**完成**按钮，或单击**更多选项**按钮以安装更多软件。
6. 在**更多选项**屏幕上，您可以安装更多软件或者单击**退出**按钮。
7. 从任一程序打印一个页面，确保软件安装正确。

**📖 注：** 如果安装失败，请重新安装软件。

## 在 Windows 环境中连接到网络

您可以从控制面板和 HP 内嵌式 Web 服务器配置网络参数；或者对于大多数网络，还可以从 HP Web Jetadmin 软件配置这些参数。

 **注：** Mac OS X 操作系统不支持 HP Web Jetadmin 软件。

有关受支持网络的完整列表，以及有关从软件配置网络参数的说明，请参阅 *HP Jetdirect 嵌入式打印服务器管理员指南*。安装 HP Jetdirect 嵌入式打印服务器的产品附带有该指南。

## 支持的网络协议

表 5-1 支持的网络协议

网络类型	支持的协议
TCP/IP IPv4 和 IPv6 网络	<ul style="list-style-type: none"><li>• Bonjour (mDNS)</li><li>• 简单网络管理协议 (SNMP) v1、v2 和 v3</li><li>• 超文本传输协议 (HTTP)</li><li>• 安全 HTTP (HTTPS)</li><li>• 文件传输协议 (FTP)</li><li>• 端口 9100</li><li>• 行式打印机守护进程 (LPD)</li><li>• Internet 打印协议 (IPP)</li><li>• 安全 IPP</li><li>• Web 服务动态查找 (WS 查找)</li><li>• IPsec/Firewall</li></ul>
仅限 TCP/IP IPv4 网络	<ul style="list-style-type: none"><li>• 自动 IP</li><li>• 服务定位协议 (SLP)</li><li>• 普通文件传输协议 (TFTP)</li><li>• Telnet</li><li>• Internet 组管理协议 (IGMP) v2</li><li>• 引导协议 (BOOTP)/DHCP</li><li>• Windows Internet 名称服务 (WINS)</li><li>• IP 直接模式</li><li>• WS 打印</li></ul>

**表 5-1 支持的网络协议 (续)**

网络类型	支持的协议
仅限 TCP/IP IPv6 网络	<ul style="list-style-type: none"> <li>• 动态主机配置协议 (DHCP) v6</li> <li>• 多播侦听程序查找协议 (MLD) v1</li> <li>• Internet 控制消息协议 (ICMP) v6</li> </ul>
其它支持的网络协议	<ul style="list-style-type: none"> <li>• 网间数据包交换/顺序数据包交换 (IPX/SPX)</li> <li>• AppleTalk</li> <li>• NetWare 目录服务 (NDS)</li> <li>• Bindery</li> <li>• Novell 分布式打印服务 (NDPS)</li> <li>• iPrint</li> </ul>

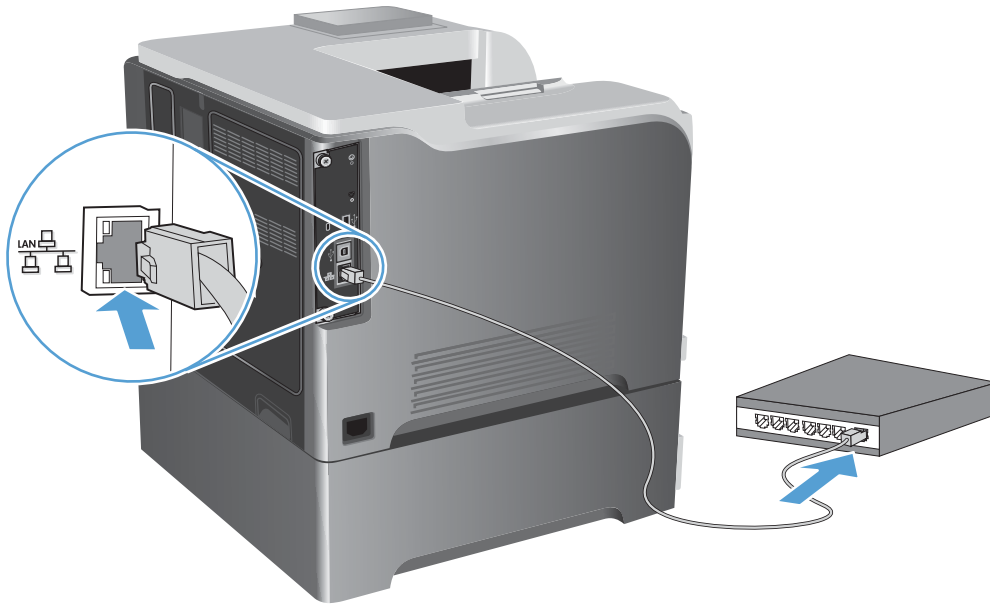
**表 5-2 用于网络管理的高级安全功能**


服务名称	说明
IPsec/防火墙	在 IPv4 和 IPv6 网络上提供网络层安全。防火墙可对 IP 流量进行简单控制。IPsec 通过验证和加密协议提供额外的保护。
Kerberos	通过为登录网络的每个用户分配一个唯一的密钥（称为票证），您可以在开放式网络上交流私密信息。票证随后将嵌入消息以标识发件人身份。
SNMP v3	使用基于用户的 SNMP v3 安全模型，通过加密方式提供用户验证和数据保密。
SSL/TLS	允许您通过 Internet 传送私人文档，并保证客户机和服务器应用程序之间的私密性及数据完整性。
IPsec 批配置	通过简单控制来往产品的 IP 流量来提供网络层安全。此协议可提供加密和验证，而且允许多次配置。

## 在 Windows 环境中将产品安装到有线网络上

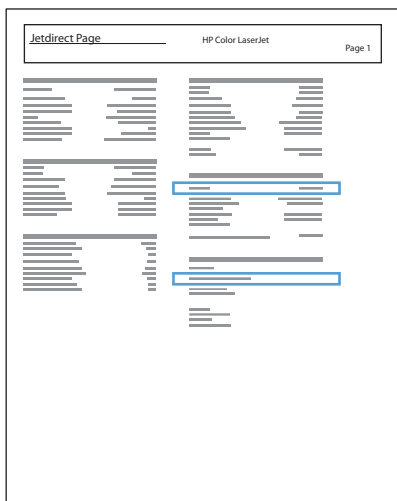
### 配置 IP 地址

1. 将网线连接至本产品和网络。



2. 等待 60 秒，然后继续。在此期间，网络将识别本产品并为其指定一个 IP 地址或主机名。
3. 在产品控制面板上，按主页  按钮。
4. 打开以下菜单：
  - 管理
  - 报告
  - 配置/状态页
  - 配置页

5. 找到嵌入式 Jetdirect 页上的 IP 地址。



6. **IPv4:** 如果 IP 地址是 0.0.0.0、192.0.0.192 或 169.254.x.x, 则必须手动配置 IP 地址。否则, 说明网络配置成功。  
**IPv6:** 如果 IP 地址以 “fe80:” 开头, 则产品应该能够进行打印。否则, 必须手动配置 IP 地址。

## 安装软件

1. 退出计算机上的所有程序。
2. 从 CD 安装软件。
3. 按屏幕上的说明操作。
4. 在出现提示时, 选择**通过有线网络进行连接**选项。
5. 从可用打印机列表中, 选择具有正确 IP 地址的打印机。
6. 在安装过程结束时, 单击**完成**按钮, 或单击**更多选项**按钮以安装更多软件。
7. 从任一程序打印一个页面, 确保软件安装正确。

## 在 Windows 环境中配置网络设置

### 查看或更改网络设置

使用内嵌式 Web 服务器查看或更改 IP 配置设置。

1. 打印配置页, 找到 IP 地址。
  - 如果您使用 IPv4, 则 IP 地址仅包含数字。其格式是:  
xxxx.xxx.xxx.xxx
  - 如果您使用 IPv6, 则 IP 地址是十六进制字符和数字的组合。其格式类似于:


xxxx::xxxx:xxxx:xxxx:xxxx

2. 要打开内嵌式 Web 服务器，请在 Web 浏览器的地址行中键入产品 IP 地址。
3. 单击**联网**选项卡以获得网络信息。可根据需要更改设置。

## 设置或更改网络密码

使用内嵌式 Web 服务器或设置一个网络密码或更改现有的密码。


1. 打开内嵌式 Web 服务器，单击**联网**选项卡，然后单击**安全性**链接。

 **注：** 如果先前已经设置了密码，系统会提示您键入密码。键入密码，然后单击**应用**按钮。

2. 在**新密码**框和**验证密码**框中键入新密码。
3. 在窗口底部，单击**应用**按钮以保存密码。


## 从控制面板手动配置 IPv4 TCP/IP 参数

可以使用控制面板**管理**菜单手动设置 IPv4 地址、子网掩码和默认网关。

1. 在控制面板上按主页  按钮。
2. 打开下面的每个菜单：
  - **管理**
  - **网络设置**
  - **Jetdirect 菜单**
  - **TCP/IP**
  - **IPv4 设置**
  - **配置方法**
  - **手动**
  - **手动设置**
  - **IP 地址、子网掩码或默认网关**
3. 使用数字小键盘，或者按下向上箭头 ▲ 或向下箭头 ▼ 以增加或减小 IP 地址、子网掩码或默认网关第一个字节的数字。
4. 按下**确定**按钮以移至下一组数字。要移至上一组数字，请按后退箭头 ⬅。
5. 重复步骤 3 和 4 直到输入正确的 IP 地址、子网掩码或默认网关，然后按**确定**按钮保存设置。

## 从控制面板手动配置 IPv6 TCP/IP 参数

可以使用控制面板**管理**菜单手动设置 IPv6 地址。


1. 在控制面板上按主页  按钮。
2. 要启用手动配置，请打开下面的每个菜单：
  - **管理**
  - **网络设置**
  - **Jetdirect 菜单**
  - **TCP/IP**
  - **IPv6 设置**
  - **地址**
  - **手动设置**
  - **启用**

选择**启用**选项，然后按**确定**按钮。

3. 要配置地址，请打开下面的每个菜单：
  - **管理**
  - **网络设置**
  - **Jetdirect 菜单**
  - **TCP/IP**
  - **IPv6 设置**
  - **地址**

使用数字小键盘，或者按下向上箭头 ▲ 或向下箭头 ▼ 输入地址。按**确定**按钮。


---


 **注：** 如果使用的是箭头按钮，您必须在输入每个数字后按**确定**按钮。

---

## 链路速度和双工设置

打印服务器的链路速度和通信模式必须与网络一致。多数情况下，请将本产品保持**自动**模式。如果对链路速度和双工设置的更改不正确，可能阻止产品与其它网络设备通信。如果需要进行更改，请使用产品控制面板。

 **注：** 对这些设置进行修改将导致产品电源关闭然后再打开。因此请仅在产品闲置时进行更改。

1. 在控制面板上按主页  按钮。

2. 打开下面的每个菜单：

- **管理**
- **网络设置**
- **Jetdirect 菜单**
- **链路速度**

3. 请选择以下选项之一：

设置	说明
自动	打印服务器自动将自己配置为网络允许的最高链路速度和通信模式。
<b>10T 半双工</b>	10 兆字节/秒 (Mbps)，半双工运行
<b>10T 全双工</b>	10 Mbps，全双工运行
<b>100TX 半双工</b>	100 Mbps，半双工运行
<b>100TX 全双工</b>	100 Mbps，全双工运行
<b>100TX 自动</b>	将自适应限制为最大链路速度 100 Mbps
<b>1000T 全双工</b>	1000 Mbps，全双工运行

4. 按**确定**按钮。关闭产品然后再打开。



---

## 6 纸张与打印介质

- [了解如何使用纸张](#)
- [更改打印机驱动程序以与 Windows 中的纸张类型和尺寸相匹配](#)
- [支持的纸张尺寸](#)
- [支持的纸张类型](#)
- [纸盘和纸槽容量](#)
- [装入纸盘](#)
- [配置纸盘](#)

## 了解如何使用纸张

本产品支持符合本用户指南规定的多种纸张和其它打印介质。不符合这些规定的纸张或打印介质可能会导致打印质量差、卡纸次数增多以及产品过早磨损。

为获得最佳效果，请仅使用专为激光打印机或多用途打印机设计的 HP 品牌的纸张和打印介质。不要使用为喷墨打印机设计的纸张或打印介质。Hewlett-Packard 公司不建议使用其它品牌的介质，因为 HP 不能控制它们的质量。

纸张虽符合本用户指南中的全部规格但打印效果仍不能令人满意的情况也是有可能发生的。这种情况可能是由于操作不当、温度和/或湿度超过允许范围或其它 HP 无法控制的不确定因素造成的。

**⚠ 注意：** 使用不符合 HP 规格的纸张或打印介质可能造成产品故障，需要进行维修。这种维修不包括在 HP 的担保或服务协议之内。

### 特殊纸张规则

本产品支持在特殊介质上打印。请遵循以下准则以获得满意的结果。使用特殊纸张或打印介质时，请务必在打印机驱动程序中设置类型和尺寸，以获得最佳效果。

**⚠ 注意：** HP LaserJet 使用热凝器将干碳粉颗粒以十分精确的墨点形式附着在纸张上。HP 激光纸设计为可承受这种极热环境。使用喷墨纸会损坏产品。

介质类型	正确做法	错误做法
信封	<ul style="list-style-type: none"><li>信封应平整存储。</li><li>使用接缝延伸到信封角的信封。</li><li>使用经核准可用于激光打印机的可揭下的不干胶封条。</li></ul>	<ul style="list-style-type: none"><li>不要使用有褶皱、缺口、粘连或损坏的信封。</li><li>不要使用带有别针、按扣、窗口或涂层衬里的信封。</li><li>不要使用自粘不干胶或其他合成材料。</li></ul>
标签	<ul style="list-style-type: none"><li>仅使用未暴露衬纸的标签。</li><li>使用平整的标签。</li><li>仅使用整张的标签。</li></ul>	<ul style="list-style-type: none"><li>不要使用起皱、起泡或损坏的标签。</li><li>不要在不完整的标签上进行打印。</li></ul>
投影胶片	<ul style="list-style-type: none"><li>仅使用批准用于彩色激光打印机的投影胶片。</li><li>从产品中取出投影胶片后，应将其放在一个平整的面上。</li></ul>	<ul style="list-style-type: none"><li>不要使用不适用于激光打印机的透明打印介质。</li></ul>
信头纸或预打印表单	<ul style="list-style-type: none"><li>仅使用经核准适用于激光打印机的信头纸或预打印表单。</li></ul>	<ul style="list-style-type: none"><li>不要使用凸起或含金属的信头纸。</li></ul>
重质纸	<ul style="list-style-type: none"><li>仅使用经核准适用于激光打印机并满足本产品重量规格的重质纸。</li></ul>	<ul style="list-style-type: none"><li>不要使用重量超过本产品推荐介质规格的纸张，除非是经核准适用于本产品的 HP 纸张。</li></ul>
光面纸或涂层纸	<ul style="list-style-type: none"><li>仅使用经核准适用于激光打印机的光面纸或涂层纸。</li></ul>	<ul style="list-style-type: none"><li>不要使用设计用于喷墨产品的光面纸或涂层纸。</li></ul>

## 更改打印机驱动程序以与 Windows 中的纸张类型和尺寸相匹配

1. 在软件程序的**文件**菜单中，单击**打印**。
2. 选择产品，然后单击**属性**或**首选项**按钮。
3. 单击**纸张/质量**选项卡。
4. 从**纸张尺寸**下拉列表中选择一个尺寸。
5. 从**纸张类型**下拉列表中选择一种纸张类型。
6. 单击**确定**按钮。

## 支持的纸张尺寸

本产品支持许多种纸张尺寸，并适用于各种介质。


 **注：** 要获得最佳效果，请先在打印机驱动程序中选择正确的纸张尺寸和类型，然后再打印。

表 6-1 支持的纸张和打印介质尺寸

大小和尺寸	纸盘 1	纸盘 2	纸盘 3 (可选)
Letter 215.9 x 279 毫米	✓	✓	✓
Legal 215.9 x 355.6 毫米	✓		✓
A4 210 x 297 毫米	✓	✓	✓
RA4 215 x 305 毫米	✓		✓
A5 148 x 210 毫米	✓	✓	✓
B5 (JIS) 182 x 257 毫米	✓	✓	✓
B6 (JIS) 128 x 182 毫米	✓	✓	
Executive 184.2 x 266.7 毫米	✓	✓	✓
结算单 140 x 216 毫米	✓	✓	
4x6 101.6 x 152.4 毫米	✓	✓	
10 x 15 厘米 101.6 x 152.4 毫米	✓	✓	
3x5 76.2 x 127.0 毫米	✓		
5x7 127 x 177.8 毫米	✓	✓	

**表 6-1 支持的纸张和打印介质尺寸 (续)**

大小和尺寸	纸盘 1	纸盘 2	纸盘 3 (可选)
5x8 127 x 203.2 毫米	✓	✓	
A6 105 x 148 毫米	✓	✓	
明信片 (JIS) 100 x 148 毫米 (3.94 x 5.83 英寸)	✓		
大号明信片 (JIS) 148 x 200 毫米	✓	✓	
16K 184 x 260 毫米	✓	✓	✓
16K 195 x 270 毫米	✓	✓	✓
16K 197 x 273 毫米	✓	✓	✓
8.5 x 13 215.9 x 330.2 毫米	✓		✓
10 号商业信封 104.9 x 241.3 毫米	✓		
9 号信封 98.43 x 225.43 毫米	✓		
B5 信封 176 x 250 毫米	✓		
C5 ISO 信封 162 x 229 毫米	✓		
C6 信封 114 x 162 毫米	✓		
DL ISO 信封 110 x 220 毫米	✓		
Monarch 信封 98.4 x 190.5 毫米	✓		

**表 6-1 支持的纸张和打印介质尺寸 (续)**

大小和尺寸	纸盘 1	纸盘 2	纸盘 3 (可选)
自定义 76.2 x 127 毫米至 215.9 x 355.6 毫米	✓		
自定义 101.6 x 148 毫米至 215.9 x 297 毫米		✓	
自定义 148 x 215.9 毫米至 210 x 355.6 毫米			✓

## 支持的纸张类型

有关本产品支持的特定 HP 品牌纸张的完整列表，请访问 [www.hp.com/support/lj500colorM551](http://www.hp.com/support/lj500colorM551)。

纸张类型	纸盘 1	纸盘 2 <sup>1</sup>	纸盘 3 (可选)
普通纸	✓	✓	✓
轻磅纸 60-74 g/m <sup>2</sup>	✓	✓	✓
中等重量纸 (96-110 g/m <sup>2</sup> )	✓	✓	✓
重磅纸 (111-130 g/m <sup>2</sup> )	✓	✓	✓
超级重磅纸 (131-175 g/m <sup>2</sup> )	✓	✓	✓
彩色投影胶片	✓	✓	✓
标签	✓	✓	✓
信头纸	✓	✓	✓
预打印纸	✓	✓	✓
预先打孔纸	✓	✓	✓
彩纸	✓	✓	✓
粗糙纸	✓	✓	✓
证券纸	✓	✓	✓
再生纸	✓	✓	✓
信封	✓		
卡片纸	✓	✓	✓
中等重量光泽纸 (96-110 g/m <sup>2</sup> )	✓	✓	✓
重磅光泽纸 (111-130 g/m <sup>2</sup> )	✓	✓	✓
超级重磅光泽纸 (131-175 g/m <sup>2</sup> )	✓	✓	✓
光泽卡片 (176-220 g/m <sup>2</sup> )	✓	✓	✓
不透明胶片	✓	✓	✓
HP EcoSMART Lite 纸	✓	✓	✓
HP 皮纸	✓	✓	✓
HP 磨砂纸 (105 g/m <sup>2</sup> )	✓	✓	✓

纸张类型	纸盘 1	纸盘 2 <sup>1</sup>	纸盘 3 (可选)
HP 磨砂纸 (120 g/m <sup>2</sup> )	✓	✓	✓
HP 磨砂纸 (160 g/m <sup>2</sup> )	✓	✓	✓
HP 磨砂纸 (200 g/m <sup>2</sup> )	✓	✓	✓
HP 软光泽纸 (120 g/m <sup>2</sup> )	✓	✓	✓
HP 光泽纸 (130 g/m <sup>2</sup> )	✓	✓	✓
HP 光泽纸 (160 g/m <sup>2</sup> )	✓	✓	✓
HP 光泽纸 (220 g/m <sup>2</sup> )	✓	✓	✓

<sup>1</sup> 就纸盘 2 而言，光泽纸的纸叠高度为 30 毫米 (1.18 英寸)，短纸 (A5、A6、4x6 和横向纸张) 的纸叠高度为 40 毫米 (1.57 英寸)。



## 纸盘和纸槽容量

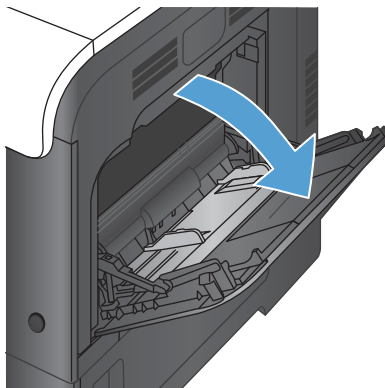
为防止卡纸，请勿将纸盘装得过满。确保纸叠顶部在纸盘已满指示器下面。对于短纸/窄纸和重磅纸/光泽纸，装入的纸张最好少于纸盘已满指示器的一半。

纸盘或纸槽	纸张类型	规格	数量
纸盘 1	纸张	范围：  60 g/m <sup>2</sup> 的证券纸到 220 g/m <sup>2</sup> 的证券纸	最大堆叠高度：10 毫米  相当于 100 张 75 g/m <sup>2</sup> 的证券纸
	信封	轻于 60 g/m <sup>2</sup> 的证券纸到 90 g/m <sup>2</sup> 的证券纸	最多 10 个信封
	标签	最大：厚度为 0.102 毫米	最大堆叠高度：10 毫米
	投影胶片	最小：厚度为 0.102 毫米	最大堆叠高度：10 毫米  最多 50 页
	光泽纸	范围：  105 g/m <sup>2</sup> 的证券纸到 220 g/m <sup>2</sup> 的证券纸	最大堆叠高度：10 毫米  最多 50 页
纸盘 2	纸张	范围：  60 g/m <sup>2</sup> 的证券纸到 220 g/m <sup>2</sup> 的证券纸	相当于 500 张 75 g/m <sup>2</sup> 的证券纸  最大堆叠高度：56 毫米  对于 A5、A6 和 4x6 纸张尺寸以及横向打印的纸张，最大纸叠高度为 40 毫米。
	标签	最大：厚度为 0.102 毫米	最大纸叠高度：56 毫米
	投影胶片	最小：厚度为 0.102 毫米	最大堆叠高度：56 毫米
	光泽纸	范围：  105 g/m <sup>2</sup> 的证券纸到 220 g/m <sup>2</sup> 的证券纸	最大纸叠高度：30 毫米
纸盘 3	纸张	范围：  60 g/m <sup>2</sup> 的证券纸到 220 g/m <sup>2</sup> 的证券纸	相当于 500 张 75 g/m <sup>2</sup> 的证券纸  最大堆叠高度：56 毫米
	标签	最大：厚度为 0.102 毫米	最大纸叠高度：56 毫米
	投影胶片	最小：厚度为 0.102 毫米	最大堆叠高度：56 毫米
	光泽纸	范围：  105 g/m <sup>2</sup> 的证券纸到 220 g/m <sup>2</sup> 的证券纸	最大堆叠高度：56 毫米
出纸槽	纸张		最多 300 页 75 g/m <sup>2</sup> 证券纸

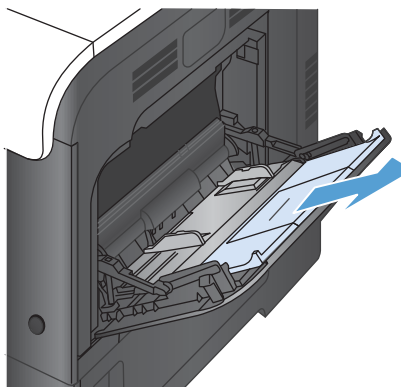
# 装入纸盘

## 装入纸盘 1

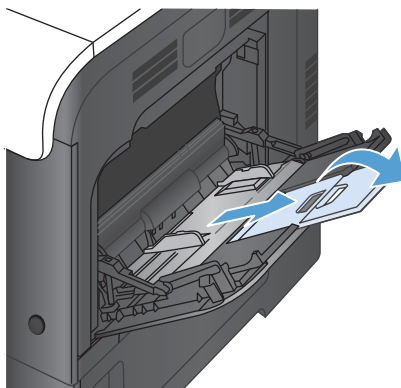
1. 打开纸盘 1。



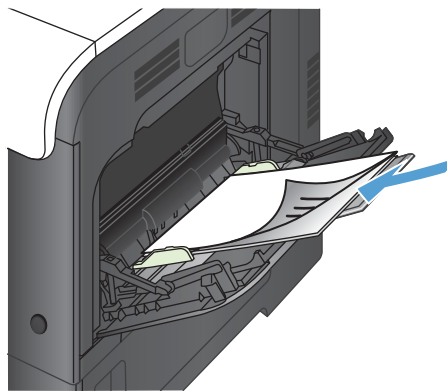
2. 滑出纸盘延伸板。



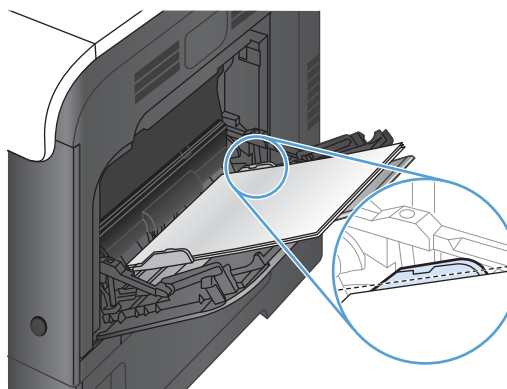
3. 展开纸盘延伸板以支持纸张，并将两侧导板设为正确宽度。



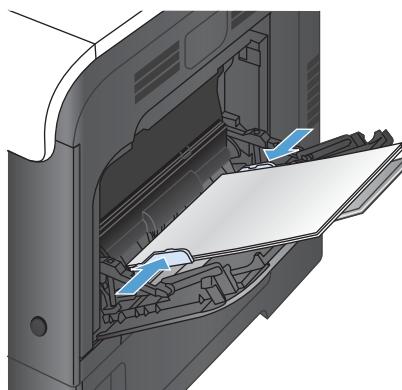
4. 将纸张正面朝下装入纸盘，短边、顶边先进入产品。



5. 确保将纸叠压在导板压片的下面，并且未超过纸盘已满指示器。



6. 调整两侧导板，使其轻触纸叠，但是不要压弯纸张。



## 打印信封

如果软件不能自动设置信封的打印方式，请在软件程序或打印机驱动程序中指定**横向**页面。请使用下列准则设置 Com #10 或 DL 信封上的回信和收信人地址的边距：

地址类型	左边距	顶部边距
回信地址	15 毫米	15 毫米
目的地	102 毫米	51 毫米

对于其它尺寸的信封，请适当调整边距设置。

## 装入纸盘 2

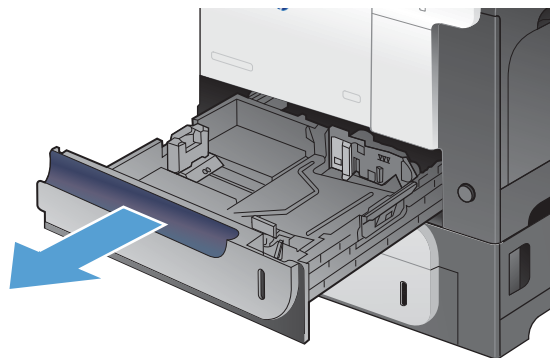
该纸盘最多可容纳 500 页 75 g/m<sup>2</sup> 的纸张。如果纸张较重，纸盘将不能容纳这么多页。请勿将纸盘装的过满。

就纸盘 2 而言，光泽纸的纸叠高度为 30 毫米（1.18 英寸），短纸（A5、A6、4x6 和横向纸张）的纸叠高度为 40 毫米（1.57 英寸）。

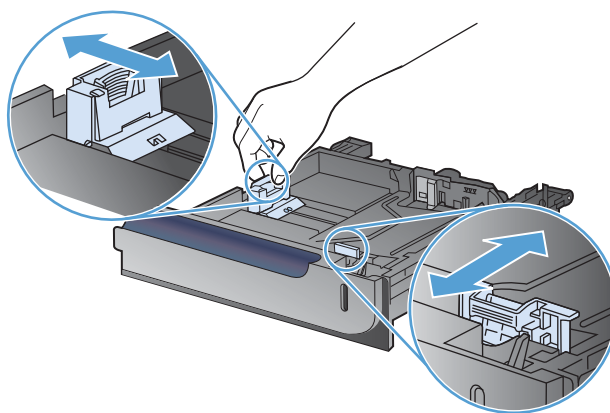
**⚠ 注意：** 请勿从纸盘 2 打印信封、标签、明信片或尺寸不受支持的纸张。仅从纸盘 1 打印这些类型的纸张。

### 1. 滑动打开纸盘。

**注：** 在纸盘正在使用时，请勿将其打开。



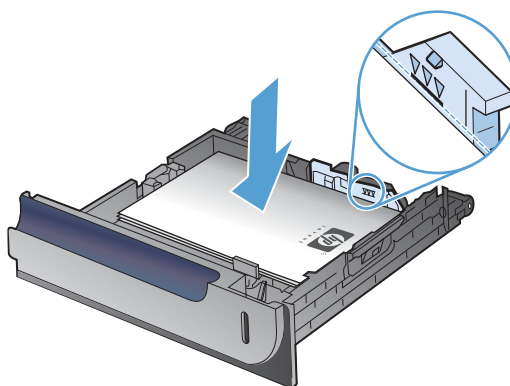
### 2. 挤压调整栓并将导板滑到要使用的纸张尺寸位置，调整纸张长度和纸张宽度导板。



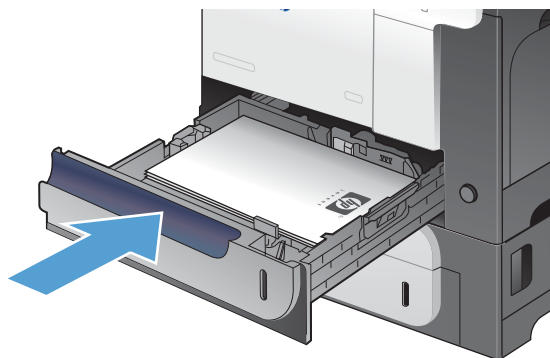
### 3. 将纸张面朝上装入纸盘。检查纸张以验证导板是否只是紧靠纸叠而未将纸叠压弯。

**注：** 为防止卡纸，请勿将纸盘装得过满。确保纸叠顶部在纸盘已满指示器下面。

**注：** 如果纸盘调整不正确，在打印过程中可能会出现错误消息或可能会卡纸。



4. 将纸盘滑入产品。



5. 控制面板会显示纸盘的纸张类型和尺寸。如果配置不正确，请按照控制面板上的说明更改尺寸或类型。



## 装入可选 500 页纸张和重磅介质纸盘（纸盘 3）

纸盘 3 最多可容纳 500 页标准纸。

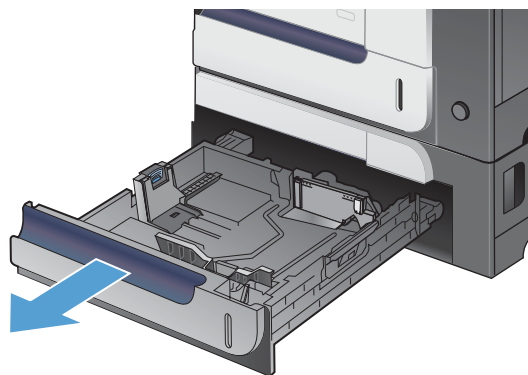
该产品会自动检测纸盘 3 中的以下标准尺寸纸张：Letter、Legal、Executive、A4、A5 和 B5 (JIS)。

**⚠ 注意：** 请勿从纸盘 3 打印信封或尺寸不受支持的纸张。仅从纸盘 1 打印这些类型的纸张。

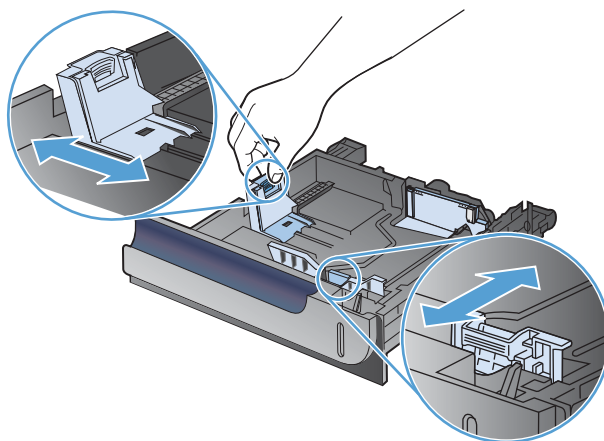
### 将标准尺寸纸张装入纸盘 3

1. 滑动打开纸盘。

**注：** 在纸盘正在使用时，请勿将其打开。



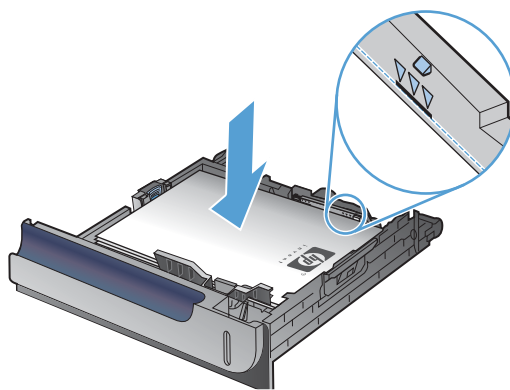
2. 挤压调整栓并将导板滑到要使用的纸张尺寸位置，调整纸张长度和纸张宽度导板。



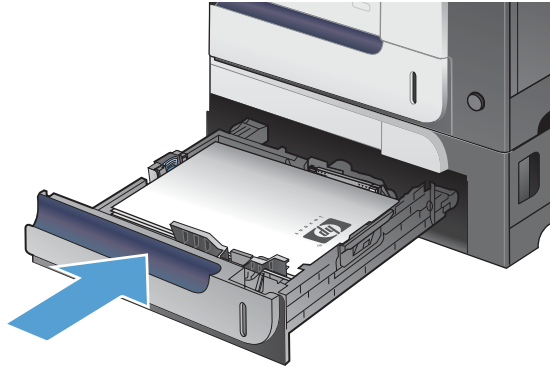
3. 将纸张面朝上装入纸盘。检查纸张以验证导板是否只是紧靠纸叠而未将纸叠压弯。

**注：** 为防止卡纸，请勿将纸盘装得过满。确保纸叠顶部在纸盘已满指示器下面。

**注：** 如果纸盘调整不正确，在打印过程中可能会出现错误消息或可能会卡纸。



4. 将纸盘滑入产品。

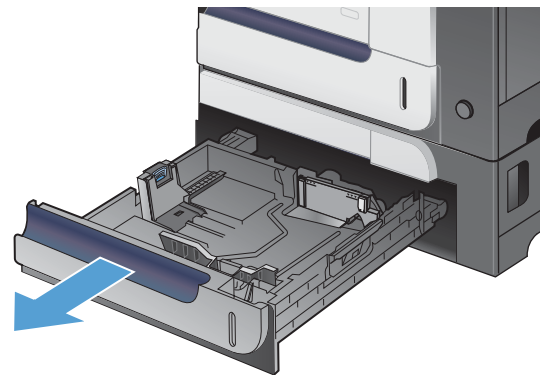


5. 控制面板会显示纸盘的纸张类型和尺寸。如果配置不正确，请按照控制面板上的说明更改尺寸或类型。

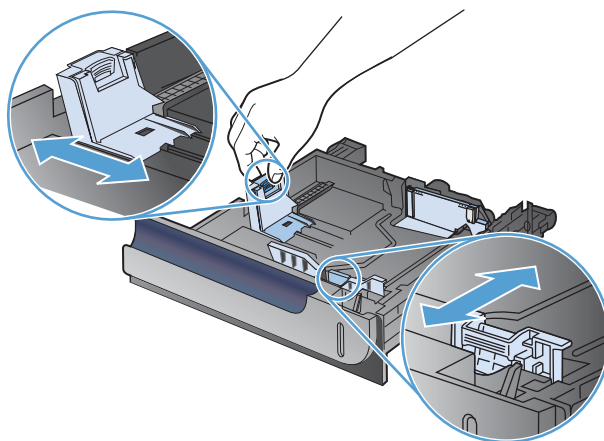


### 将自定义尺寸纸张装入纸盘 3

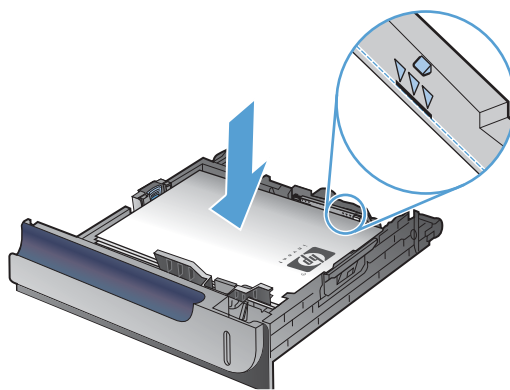
1. 滑动打开纸盘。



2. 挤压调整栓并将导板滑到要使用的纸张尺寸位置，调整纸张长度和纸张宽度导板。

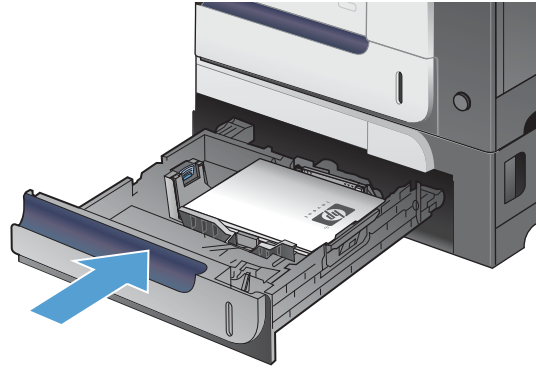


3. 将纸张面朝上装入纸盘。检查纸张以验证导板是否只是紧靠纸叠而未将纸叠压弯。






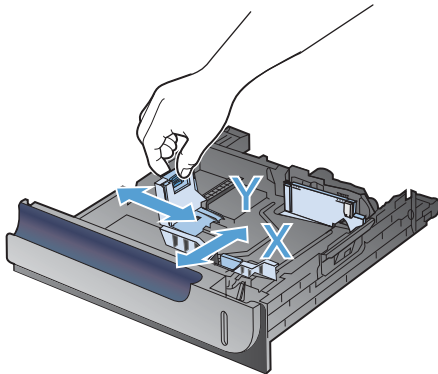
4. 将纸盘滑入产品。控制面板会显示纸张类型和尺寸。



5. 控制面板将提示您设置纸张尺寸和类型。选择自定义设置，然后配置自定义纸张尺寸的 X 和 Y 尺寸。




 **注：** 参考纸盘中的标签或下图确定 X 和 Y 尺寸。



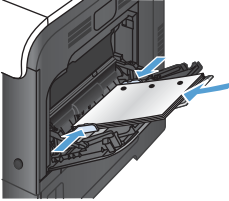
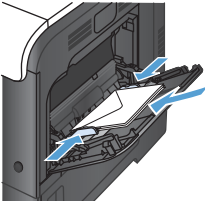
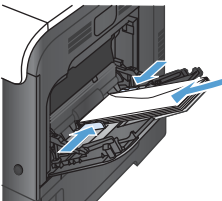
## 装入纸盘的纸张方向

如果您所用的纸张需要按特定方向打印，请根据下表中的信息装入这类纸张。

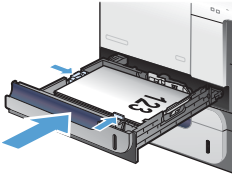
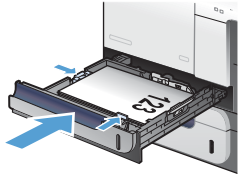
 **注：** 备用信头纸模式设置会影响装入信头纸或预打印纸的方式。此设置在默认情况下被禁用。

## 纸盘 1

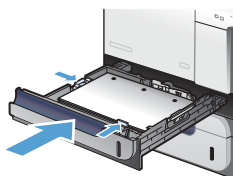
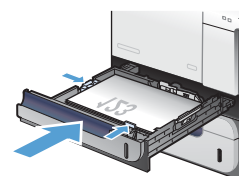
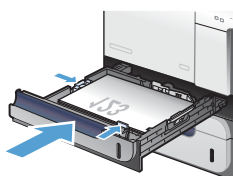
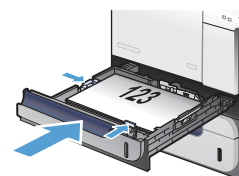
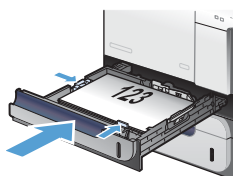
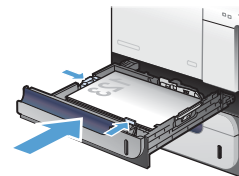
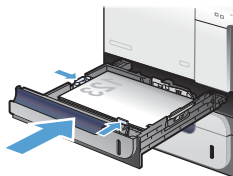
纸张类型	图像方向	双面打印模式	如何装入纸张	
			备用信头纸模式 = 已禁用	备用信头纸模式 = 已启用
预打印纸或信头纸	纵向	单面打印	正面朝下 顶边先送入产品	正面朝上 底边先送入产品
		双面打印	正面朝上 底边先送入产品	正面朝上 底边先送入产品
	横向	单面打印	正面朝上 顶边朝向产品前部	正面朝上 顶边朝向产品前部
		双面打印	正面朝上 顶边朝向产品前部	正面朝上 顶边朝向产品前部

纸张类型	图像方向	双面打印模式	如何装入纸张	如何装入纸张
			备用信头纸模式 = 已禁用	备用信头纸模式 = 已启用
预先打孔纸	纵向或横向	单面或双面打印	孔朝向产品后部	不适用
				
信封	信封长边进入产品	单面打印	正面朝下 顶边先送入产品	不适用
	信封短边进入产品	单面打印	正面朝下 顶边朝向产品后部	不适用
				
				

## 纸盘 2 或可选纸盘 3

纸张类型	图像方向	双面打印模式	如何装入纸张	如何装入纸张
			备用信头纸模式 = 已禁用	备用信头纸模式 = 已启用
预打印纸或信头纸	纵向	单面打印	正面朝上 顶边位于纸盘右侧	正面朝上 顶边位于纸盘右侧
				


纸张类型	图像方向	双面打印模式	如何装入纸张 备用信头纸模式 = 已禁用	如何装入纸张 备用信头纸模式 = 已启用
		双面打印	正面朝下 顶边位于纸盘左侧	正面朝下 顶边位于纸盘左侧
	纵向	单面打印	正面朝上 顶边朝向产品后部	正面朝上 顶边朝向产品后部
	纵向	双面打印	正面朝下 顶边朝向产品前部	正面朝下 顶边朝向产品前部
预先打孔纸	纵向或横向	单面或双面打印	孔朝向产品后部	不适用



## 配置纸盘

在下列情况下，产品将自动提示您配置纸盘的类型和尺寸：

- 将纸张装入纸盘后
- 通过打印机驱动程序或软件程序为打印作业指定某个特定纸盘或介质类型后，尚未按照打印作业的设置对纸盘进行配置，使二者相符

 **注：** 如果从纸盘 1 进行打印，而且纸盘 1 配置了任意尺寸和任意类型设置，则不会出现提示信息。在这种情况下，如果打印作业未指定纸盘，产品将从纸盘 1 进行打印，即使打印作业中的纸张尺寸和类型设置与纸盘 1 中装入的纸张不匹配。

### 装入纸张时配置纸盘

1. 将纸张装入纸盘。如果使用纸盘 2 或 3，请合上该纸盘。
2. 即会出现纸盘配置消息。
3. 执行以下一项操作：
  - 按 **确定** 按钮以接受尺寸和类型。
  - 要修改纸盘尺寸配置，请按向下箭头 ▼ 以突出显示**修改**选项，然后按 **确定** 按钮。
    - a. 按向下箭头 ▼ 以突出显示正确的尺寸，然后按 **确定** 按钮。
    - b. 按向下箭头 ▼ 以突出显示正确类型，然后按 **确定** 按钮。


### 按照打印作业设置配置纸盘，使二者相符


1. 在软件程序中，指定源纸盘、纸张尺寸和纸张类型。
2. 向产品发送作业。

如果纸盘需要配置，则将显示纸盘配置消息。
3. 将指定尺寸和类型的纸张装入纸盘，然后合上纸盘。
4. 当显示尺寸和类型确认消息时，按 **确定** 按钮对尺寸和类型进行确认。

### 从控制面板中配置纸盘

在产品不显示提示信息的情况下，也可以配置纸盘的尺寸和类型。

1. 按主页  按钮。
2. 打开**纸盘**菜单。
3. 按下向下箭头 ▼ 以突出显示所需纸盘的尺寸或类型设置，然后按下 **确定** 按钮。
4. 按下向上箭头 ▲ 或向下箭头 ▼ 以突出显示尺寸或类型。如果您选择自定义尺寸，请选择度量单位，然后设置 X 尺寸和 Y 尺寸。

5. 按下 **确定** 按钮以保存您的选择。
6. 按主页  按钮可退出菜单。

## 自动检测投影胶片（自动检测模式）

仅当纸盘配置为**任意类型**设置时，自动介质类型传感器才会起作用。将纸盘配置为任何其它类型（如证券纸或光泽纸）将会停用该纸盘中的介质传感器。

此产品可自动将纸张类型分为以下两个类别之一：

- 非投影胶片
- 投影胶片

为了加强控制，必须在作业中选定或在纸盘中配置特定的类型。

## 自动检测设置

### 完全传感（仅限纸盘 1）

- 产品会区分投影胶片（投影胶片模式）和纸张（正常模式）。
- 每次打印页面时，产品都会检测是不是投影胶片。
- 这是最慢的模式。

### 仅限投影胶片

- 产品会区分投影胶片（投影胶片模式）和纸张（正常模式）。
- 产品假定第二页和所有后续页面的介质类型都与第一页相同。
- 这是最快的模式，对于“普通”模式下进行大量打印非常有用。

## 按来源、类型或尺寸选择纸张

在 Microsoft Windows 操作系统中，有三个设置会影响发送打印作业时打印机驱动程序取出介质的方式。大多数软件程序的**页面设置**、**打印**、**首选项**或**打印属性**对话框中显示来源、类型和尺寸设置。除非您更改这些设置，否则产品将会使用默认设置自动选择纸盘。

### 来源

要按来源进行打印，请从打印机驱动程序中选择产品要从中取纸的具体纸盘。如果为所选纸盘配置的类型或尺寸与打印作业不匹配，则打印前，产品将提示您在纸盘中装入正确类型或尺寸的纸张。在纸盘中装入纸张后，产品即开始打印。

### 类型和尺寸

- 按类型或尺寸打印将使产品从装有正确类型和尺寸介质的纸盘取纸。
- 按类型而不是来源选择纸张有助于防止意外使用特殊类型的纸张。

- 使用错误的设置可能会导致打印质量不佳。对于标签或投影胶片等特殊打印介质，请始终按类型打印。
- 而对于信封，如果可以，请按类型或尺寸打印。
- 要按类型或尺寸打印，请从**页面设置**、**打印**、**首选项**或**打印属性**对话框中选择类型或尺寸，具体取决于软件程序。
- 如果经常打印某种类型或尺寸的纸张，请将纸盘配置为使用该类型或尺寸。以后，如果您在打印作业时选择该类型或尺寸，产品将从配置为该类型或尺寸的纸盘中自动取纸。





---

## 7 打印碳粉盒、碳粉收集装置和其他耗材

- [打印机共享免责声明](#)
- [耗材信息](#)
- [耗材视图](#)
- [管理打印碳粉盒](#)
- [更换说明](#)
- [解决耗材问题](#)

## 打印机共享免责声明

HP 不支持对等网络，因为此功能是 Microsoft 操作系统的功能，而不是 HP 打印机驱动程序的功能。  
请访问 Microsoft 网站：[www.microsoft.com](http://www.microsoft.com)。

## 耗材信息

颜色	碳粉盒编号	部件号
标准容量替换黑色打印碳粉盒	507A	CE400A
大容量替换黑色打印碳粉盒	507X	CE400X
替换青色打印碳粉盒	507A	CE401A
替换黄色打印碳粉盒	507A	CE402A
替换品红色打印碳粉盒	507A	CE403A

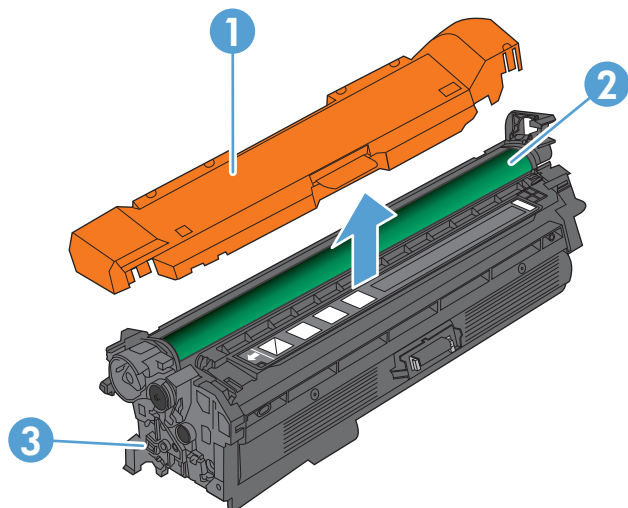
**环境功能：** 可通过 HP 环球伙伴计划退回和回收流程回收打印碳粉盒。

有关耗材的更多信息，请访问 [www.hp.com/go/learnaboutesupplies](http://www.hp.com/go/learnaboutesupplies)。

此处包含的信息如有更改，恕不另行通知。有关最新的耗材信息，请转至 [www.hp.com/support/lj500colorM551\\_manuals](http://www.hp.com/support/lj500colorM551_manuals)。

## 耗材视图

### 打印碳粉盒视图



1	塑料板
2	成像鼓
3	打印碳粉盒内存标记

# 管理打印碳粉盒

正确使用、存放和监控打印碳粉盒可有助于确保获得较高的打印输出质量。

## 更改打印碳粉盒的设置


### 在打印碳粉盒达到或接近最终使用寿命时打印


- 在耗材即将达到估计使用寿命时，将显示 **<颜色> <耗材> 不足**消息，其中 **<颜色>** 是耗材颜色，**<耗材>** 是耗材类型。
- 在耗材达到估计使用寿命时，将显示 **<颜色> <耗材> 严重不足**消息。


当使用的耗材达到估计使用寿命时，可能会产生打印质量问题。

### 从控制面板中启用或禁用严重不足设置选项


可以随时启用或禁用默认设置，并且在安装新碳粉盒时不必重新启用这些设置。

 **注意：** 一旦 HP 耗材达到严重不足阈值时，HP 对该耗材的高级保护保修就会终止。

1. 在控制面板上按主页  按钮。
2. 打开以下菜单：
  - **管理**
  - **管理耗材**
  - **耗材设置**
  - **黑色碳粉盒 或 彩色碳粉盒**
  - **严重不足设置**
3. 使用箭头按钮突出显示所选的内容，然后按 **确定** 按钮以将其选中。请选择以下选项之一：

 **注：** 如果选择**停止**或**提示继续**选项，则产品在达到严重不足阈值时停止打印。在更换碳粉盒后，产品将自动恢复打印。

- 选择**停止**选项可将产品设置为停止打印，直到您更换碳粉盒。
- 选择**提示继续**选项可将产品设置为停止打印，并提示您更换碳粉盒。您可以确认提示并继续打印。
- 如果选择**继续**选项，则会在碳粉盒碳粉严重不足时发出警报，但会继续打印。

 **注：** 使用 **继续** 设置将使打印超出“严重不足”阈值，从而导致令人难以接受的打印质量。


## 储藏和回收耗材

### 回收利用耗材

要回收正品 HP 打印碳粉盒，请将用完的碳粉盒放入新碳粉盒的包装盒中。使用内附的退还标签将用过的耗材发送至 HP，以便回收利用。有关完整信息，请参阅每件新 HP 耗材随附的回收指南。


### 打印碳粉盒存放

在准备使用之前，请不要将打印碳粉盒从包装中取出。

 **注意：** 为防止损坏打印碳粉盒，请勿将其暴露在日光下超过数分钟。

### HP 对非 HP 打印碳粉盒的策略

Hewlett-Packard 公司建议您不要使用非 HP 打印碳粉盒，无论它是新的还是再造的。

 **注：** 由于使用非 HP 打印碳粉盒而导致的任何损坏均不在 HP 保修和服务协议的范围之内。

### HP 防伪网站

当您安装了 HP 打印碳粉盒但控制面板消息提示该碳粉盒为非 HP 碳粉盒时，请转至 [www.hp.com/go/anticounterfeit](http://www.hp.com/go/anticounterfeit)。HP 将帮助您确定该碳粉盒是否为原装碳粉盒并采取措施解决问题。

如果您留意到以下情况，则使用的碳粉盒可能不是原装 HP 打印碳粉盒：

- 耗材状态页指出安装了非 HP 耗材。
- 使用打印碳粉盒时经常出现问题。
- 碳粉盒外观不正常（例如，外包装不同于 HP 包装）。

# 更换说明

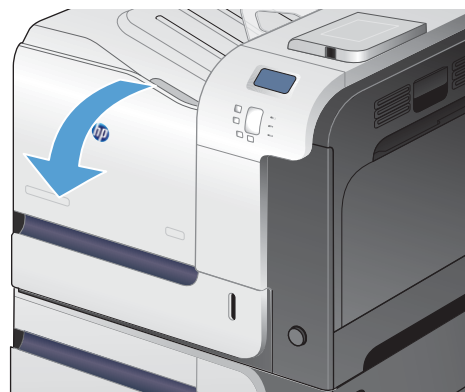
## 更换打印碳粉盒

此产品使用了四种颜色，每种颜色有一个不同的打印碳粉盒：黑色 (K)、品红色 (M)、青色 (C) 和黄色 (Y)。

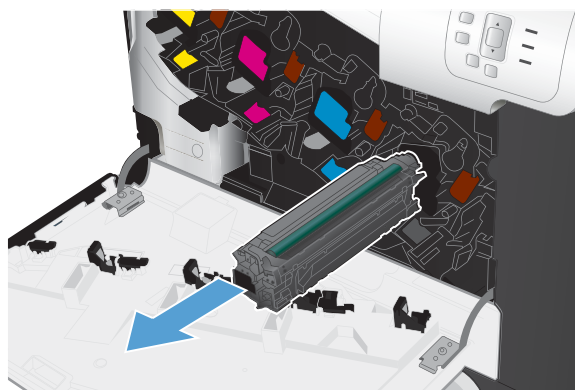
**注意：** 如果衣服上沾上碳粉，可用干布擦去，再用凉水洗涤衣服。如果用热水，会使碳粉渗入织物的纤维中。

**注：** 打印碳粉盒包装盒中有如何回收利用旧打印碳粉盒的信息。

1. 打开前挡盖。确保挡盖完全打开。

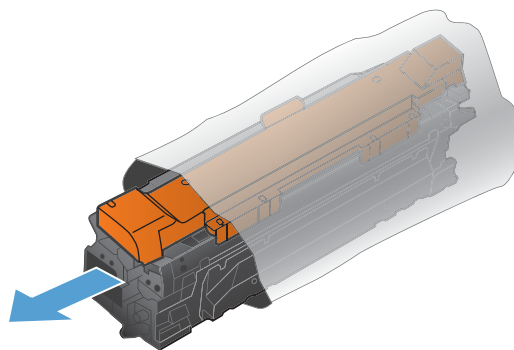


2. 抓住旧打印碳粉盒的手柄并向外拉，将其卸下。

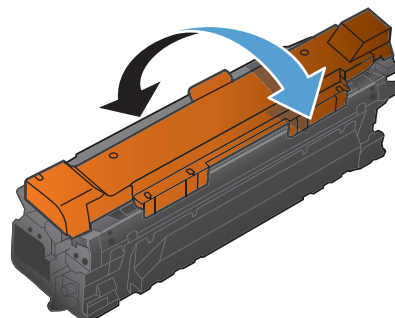


3. 将旧打印碳粉盒存放在保护袋中。打印碳粉盒包装盒中有如何回收利用旧打印碳粉盒的信息。

4. 从保护袋中取出新打印碳粉盒。



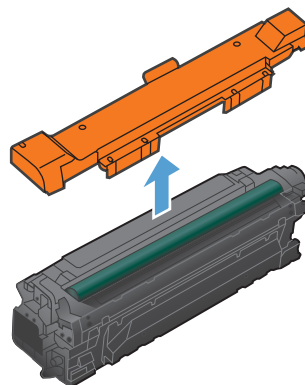
5. 抓住打印碳粉盒的两侧，轻摇打印碳粉盒，使碳粉分布均匀。



6. 从打印碳粉盒上取下橙色保护盖。

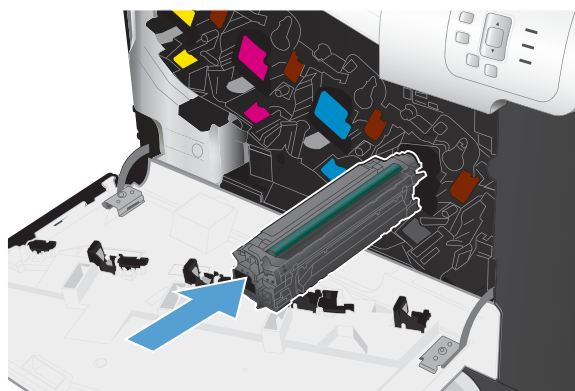
**注意：** 避免将其长时间暴露在明亮处。

**注意：** 不要触摸绿色滚筒。这样做会损坏碳粉盒。





7. 将打印碳粉盒与其插槽对齐并插入打印碳粉盒，直至其卡入到位。





8. 合上前挡盖。



## 更换碳粉收集装置

当控制面板提示更换时，请更换碳粉收集装置。

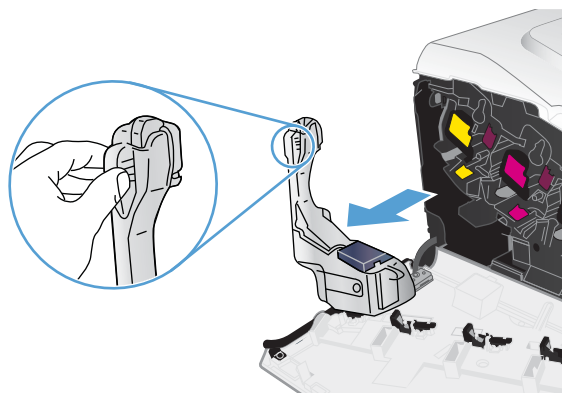
 **注：** 一个碳粉收集装置只能使用一次。请勿尝试清空碳粉收集装置，然后再次使用它。这样做可能导致碳粉从产品内部溢出，从而导致打印质量下降。使用完后，请根据 HP 环球伙伴计划退回碳粉收集装置以便回收利用。

 **注：** 如果所打印文档的碳粉覆盖率很高，碳粉收集装置可能很快就会装满。打印这些类型的文档时，HP 建议您另外准备一个碳粉收集装置。

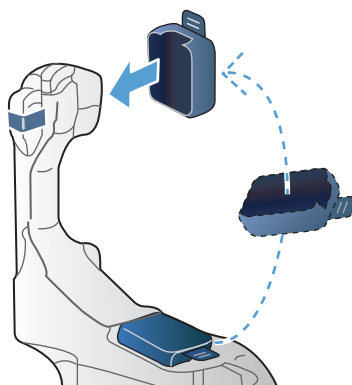
1. 打开前挡盖。确保挡盖完全打开。



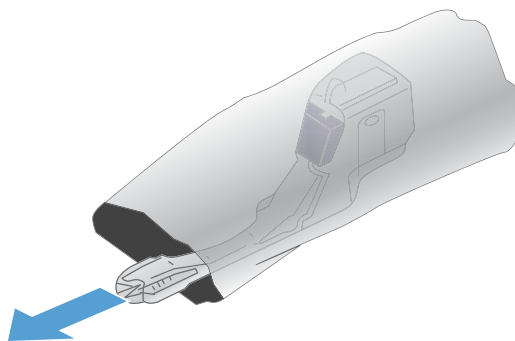
2. 抓住碳粉收集装置顶部的蓝色标签，将其从产品上卸下。



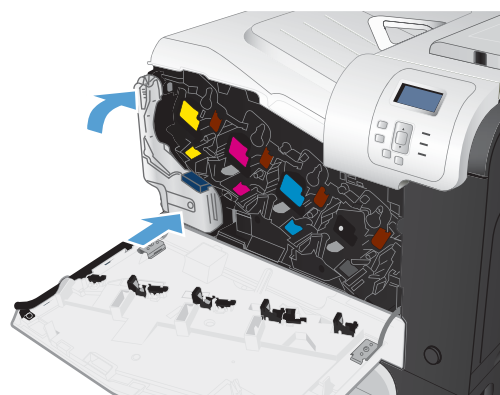
3. 将附带的蓝色护罩扣在装置顶部的蓝色开口处。



4. 从包装中取出新碳粉收集装置。

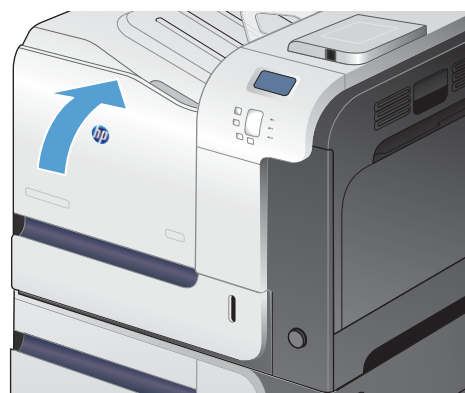


5. 先将新装置的底部插入产品，然后按下装置的顶部，直至其卡入到位。



6. 合上前挡盖。

**注：** 如果碳粉收集装置安装不正确，前挡盖将无法完全合上。



要回收用过的碳粉收集装置，请按照新碳粉收集装置中的说明操作。

# 解决耗材问题

## 检查打印碳粉盒

遇到以下任何问题时，请检查打印碳粉盒，并在必要时更换碳粉盒：

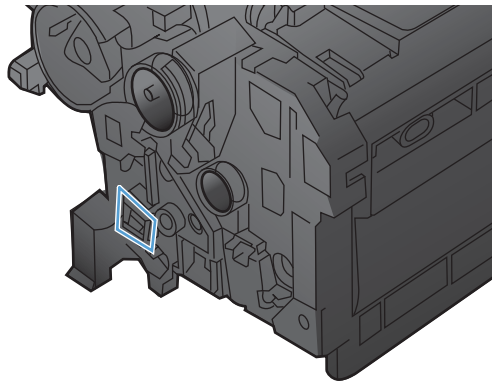
- 打印颜色太浅或部分区域看上去褪色。
- 打印页面上有较小的未打印区域。
- 打印页面上有条纹或条带。

如果确定需要更换打印碳粉盒，请打印耗材状态页以找出正确的原装 HP 打印碳粉盒部件号。

打印碳粉盒的类型	此问题的解决步骤
重注或再造的打印碳粉盒	Hewlett-Packard 公司不建议使用非 HP 耗材，无论此类耗材是新的还是再造的。因为这些产品不是 HP 产品，HP 无法改变其设计或控制其质量。如果您使用的是再装注或再造的打印碳粉盒并且不满意打印质量，则将该碳粉盒替换为正品 HP 碳粉盒。
原装 HP 打印碳粉盒	<ol style="list-style-type: none"><li>1. 当碳粉盒达到其指定的使用寿命时，产品控制面板或耗材状态页面将显示<b>严重不足</b>状态。当打印质量不可接受时，请更换打印碳粉盒。</li><li>2. 用肉眼检查打印碳粉盒是否受损。参阅随后的说明。如有必要，请更换打印碳粉盒。</li><li>3. 如果打印页面上有以相同间距重复出现的标记，则请打印清洁页。如果这不能解决问题，请使用此文档中的重复缺陷信息找出问题的根源。</li></ol>

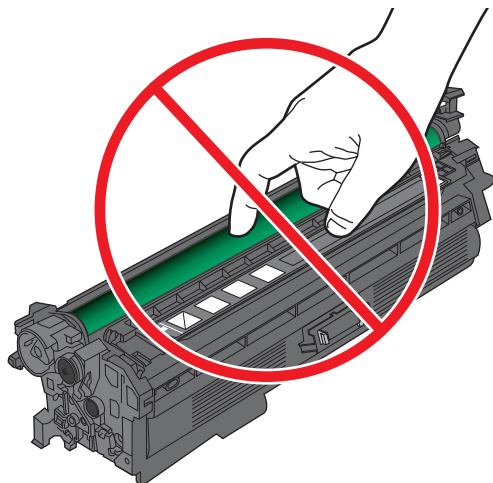
## 检查打印碳粉盒是否损坏

1. 检查内存芯片是否已损坏或缺失。



2. 检查打印碳粉盒顶部的绿色成像鼓的表面。

**注意：** 不要触摸碳粉盒顶部的绿色滚筒（成像鼓）。如果成像鼓上有手印，将影响打印质量。



3. 如果发现成像鼓上有任何刮痕、手印或其它受损迹象，请更换打印碳粉盒。

4. 如果成像鼓未损坏，请重新安装打印碳粉盒。打印数页，看看问题是否已解决。


## 重复斑点

如果斑点在页面上以一定的间隔重复出现，则可使用以下标尺和表格来确定引起斑点的原因。将此标尺顶端置于第一个斑点处。接下来出现的斑点旁边的标记即指出了需要更换的组件。

缺陷之间的距离	导致缺陷的产品组件
27 毫米	打印碳粉盒（主充电滚筒）
32 毫米	打印碳粉盒（显影滚筒）
44 毫米	打印引擎（主转印滚筒）
49 毫米	打印碳粉盒（补充耗材/供粉辊）
50 毫米	打印引擎（辅助转印滚筒）
76 毫米	打印碳粉盒 (OPC)
77 毫米	热凝器（定影膜）
78 毫米	热凝器（压力滚筒）

## 打印耗材状态页

**打印耗材状态页**指示估计的打印碳粉盒剩余寿命。它也列出了适用于您的产品的正宗原装 HP 打印碳粉盒的部件号（以便您可订购备用打印碳粉盒）和其它有用的信息。

1. 在控制面板上按主页  按钮。
2. 打开以下菜单：
  - 管理
  - 报告
  - 配置/状态页
3. 使用向下箭头按钮 ▼ 突出显示**耗材状态页**项，然后按**确定**按钮以将其选中。
4. 使用向上箭头按钮 ▲ 突出显示**打印**项，然后按 **确定** 按钮。

## 解释控制面板上的耗材消息

下表包含有关耗材状态消息的重要信息。

### <颜色> 插槽中的碳粉盒错误

#### 说明

所示的打印碳粉盒插槽中有一个颜色不正确的碳粉盒。从左到右，打印碳粉盒的安装顺序应为：

- 黄色
- 品红色
- 青色
- 黑色

#### 建议的操作

从该插槽中卸下打印碳粉盒，然后安装颜色正确的碳粉盒。

## 10.XX.YY 耗材内存错误

#### 说明

产品无法读取或写入至少一个打印碳粉盒内存芯片，或者某个打印碳粉盒缺少内存芯片。

#### 内存芯片内存错误

- YY 为 00
- XX = 00 - 黑色
- XX = 01 - 青色

- XX = 02 - 品红色
- XX = 03 - 黄色

### 缺少内存芯片错误

- YY 为 10
- XX = 00 - 黑色
- XX = 01 - 青色
- XX = 02 - 品红色
- XX = 03 - 黄色

#### 建议的操作

重新安装打印碳粉盒，或安装一个新的打印碳粉盒。

### 安装了不支持的耗材

#### 说明

某个打印碳粉盒适用于其它 HP 产品。

#### 建议的操作

从该插槽中卸下打印碳粉盒，然后安装可用于惠普产品的碳粉盒。

### 不兼容的 <颜色> 碳粉盒

#### 说明

所示的彩色打印碳粉盒与本产品不兼容。

#### 建议的操作

使用专为本产品设计的打印碳粉盒进行更换。

### 不兼容的热凝器

#### 说明

热凝器与本产品不兼容。

#### 建议的操作

---

**⚠ 警告！** 正在使用产品时，热凝器可能会很热。请等待热凝器冷却下来，然后再进行处理。

---

1. 打开右挡盖。
2. 卸下不兼容的热凝器。

3. 安装正确的热凝器。
4. 合上右挡盖。

## 更换 <颜色> 碳粉盒

### 说明

只有在产品配置为当打印碳粉盒达到严重不足阈值时停止的情况下，才会显示此警告。当耗材量达到其估计的使用寿命时，产品会发出指示。实际剩余使用寿命可能与估计使用寿命不同。准备好替换耗材，以便在打印质量无法接受时进行安装。此时不需要更换耗材，除非打印质量无法接受。在 HP 耗材达到估计使用寿命后，HP 对该耗材的高级保护保修将会终止。

### 建议的操作

更换所示颜色的碳粉盒。

或者，使用**管理耗材**菜单将产品配置为继续打印。

## 更换耗材

### 说明

只有在产品配置为当打印碳粉盒达到“严重不足”阈值时停止的情况下，才会显示此警告。两个或多个耗材达到估计使用寿命。实际剩余使用寿命可能与估计使用寿命不同。请考虑购买更换耗材，以便在打印质量无法接受时进行安装。此时不需要更换耗材，除非打印质量无法接受。在 HP 耗材达到估计使用寿命后，HP 对该耗材的高级保护保修将会终止。

### 建议的操作

根据需要更换耗材。

或者，使用**管理耗材**菜单将产品配置为继续打印。

## 更换热凝器套件

### 说明

当热凝器套件达到估计使用寿命时，产品会发出指示。实际剩余使用寿命可能与估计使用寿命不同。准备好替换热凝器套件，以便在打印质量无法接受时进行安装。此时不需要更换热凝器套件，除非打印质量无法接受。在热凝器套件达到估计的使用寿命后，HP 对该热凝器套件的高级保护保修将会终止。

### 建议的操作

---

**警告!** 正在使用产品时，热凝器可能会很热。请等待热凝器冷却下来，然后再进行处理。

---

更换热凝器套件。热凝器套件附带提供了操作说明。



## 更换碳粉收集装置

### 说明

当碳粉收集装置达到估计使用寿命时，产品会发出指示。实际剩余使用寿命可能与估计使用寿命不同。最好在收到消息后的两周内更换碳粉收集装置，以避免过满收集和可能出现的碳粉溢出。当碳粉收集装置达到其估计的使用寿命后，HP 对该碳粉收集装置的高级保护保修也将终止。

### 建议的操作

更换碳粉收集装置。

如果希望碳粉收集装置在超过估计容量后继续运行，请使用**管理耗材**菜单将产品配置为继续打印。不建议使用此选项，因为如果碳粉收集装置装得过满，可能导致产品需要维修。

## 更换碳粉收集装置

### 说明

当碳粉收集装置达到估计使用寿命时，产品会发出指示。实际剩余使用寿命可能与估计使用寿命不同。最好在收到消息后的两周内更换碳粉收集装置，以避免过满收集和可能出现的碳粉溢出。当碳粉收集装置达到其估计的使用寿命后，HP 对该碳粉收集装置的高级保护保修也将终止。

### 建议的操作

更换碳粉收集装置。

如果希望碳粉收集装置在超过估计容量后继续运行，请使用**管理耗材**菜单将产品配置为继续打印。不建议使用此选项，因为如果碳粉收集装置装得过满，可能导致产品需要维修。

## 耗材不足

### 说明

如果至少有两种耗材达到不足阈值，则会显示此消息。耗材的实际剩余使用寿命可能会有所不同。确定哪些耗材余量不足。此时不需要更换耗材，除非打印质量无法接受。在 HP 耗材达到严重不足阈值后，HP 对该耗材的高级保护保修将会终止。

### 建议的操作

要继续使用彩色耗材进行打印，请更换耗材或使用控制面板上的**管理耗材**菜单重新配置产品。

## 耗材位置错误

### 说明

两个或多个打印碳粉盒插槽包含错误颜色的打印碳粉盒。

从左到右，打印碳粉盒的安装顺序应为：

- 黄色
- 品红色

- 青色
- 黑色

### 建议的操作

在每个插槽中安装正确颜色的碳粉盒。

## 耗材严重不足

### 说明

如果至少有两种耗材达到严重不足阈值，则会显示此消息。确定哪些耗材余量不足。耗材的实际剩余使用寿命可能会有所不同。此时不需要更换耗材，除非打印质量无法接受。在 HP 耗材达到严重不足阈值后，HP 对该耗材的高级保护保修将会终止。

### 建议的操作

要继续使用彩色耗材进行打印，请更换耗材或使用控制面板上的**管理耗材**菜单重新配置产品。

## 黑色碳粉盒碳粉不足

### 说明

打印碳粉盒即将达到估计的使用寿命。

### 建议的操作

当打印碳粉盒的碳粉余量不足时，产品会发出指示。实际剩余的打印碳粉盒寿命可能会有所不同。请考虑购买更换碳粉盒，以便在打印质量无法接受时进行安装。无需现在更换打印碳粉盒。

## 黑色碳粉盒碳粉严重不足

### 说明

打印碳粉盒已达到估计的使用寿命。

打印质量可能会降低。在打印质量不可接受时更换打印碳粉盒。

### 建议的操作

为了确保获得最佳打印质量，HP 建议您在此时更换打印碳粉盒。此时不需要更换打印碳粉盒，除非打印质量无法接受。实际打印碳粉盒寿命可能会有所不同。

一旦 HP 打印碳粉盒达到严重不足阈值时，HP 对该打印碳粉盒的高级保护保修就会终止。按照惠普打印碳粉盒保修声明的规定，如果选择超过“严重不足”阈值后继续打印，则所有打印斑点或打印碳粉盒故障均不视为材料缺陷或打印碳粉盒的工艺问题。

## 黄色墨粉盒墨粉不足

### 说明

打印碳粉盒即将达到估计的使用寿命。

## 建议的操作

当打印碳粉盒的碳粉余量严重不足时，产品会发出指示。实际剩余的打印碳粉盒寿命可能会有所不同。请考虑购买更换碳粉盒，以便在打印质量无法接受时进行安装。无需现在更换打印碳粉盒。

## 黄色碳粉盒碳粉严重不足

### 说明

打印碳粉盒已达到估计的使用寿命。

打印质量可能会降低。在打印质量不可接受时更换打印碳粉盒。

### 建议的操作

为了确保获得最佳打印质量，HP 建议您在此时更换打印碳粉盒。此时不需要更换打印碳粉盒，除非打印质量无法接受。实际打印碳粉盒寿命可能会有所不同。

一旦 HP 打印碳粉盒达到严重不足阈值时，HP 对该打印碳粉盒的高级保护保修就会终止。按照惠普打印碳粉盒保修声明的规定，如果选择超过“严重不足”阈值后继续打印，则所有打印斑点或打印碳粉盒故障均不认为是材料缺陷或打印碳粉盒的工艺问题。

## 品红色碳粉盒碳粉不足

### 说明

打印碳粉盒即将达到估计的使用寿命。

### 建议的操作

当打印碳粉盒的碳粉余量严重不足时，产品会发出指示。实际剩余的打印碳粉盒寿命可能会有所不同。请考虑购买更换碳粉盒，以便在打印质量无法接受时进行安装。无需现在更换打印碳粉盒。

## 品红色碳粉盒碳粉严重不足

### 说明

打印碳粉盒已达到估计的使用寿命。

打印质量可能会降低。在打印质量不可接受时更换打印碳粉盒。

### 建议的操作

为了确保获得最佳打印质量，HP 建议您在此时更换打印碳粉盒。此时不需要更换打印碳粉盒，除非打印质量无法接受。实际打印碳粉盒寿命可能会有所不同。

一旦 HP 打印碳粉盒达到严重不足阈值时，HP 对该打印碳粉盒的高级保护保修就会终止。按照惠普打印碳粉盒保修声明的规定，如果选择超过“严重不足”阈值后继续打印，则所有打印斑点或打印碳粉盒故障均不认为是材料缺陷或打印碳粉盒的工艺问题。

## 青色墨粉盒墨粉不足

### 说明

打印碳粉盒即将达到估计的使用寿命。

### 建议的操作

当打印碳粉盒的碳粉余量严重不足时，产品会发出指示。实际剩余的打印碳粉盒寿命可能会有所不同。请考虑购买更换碳粉盒，以便在打印质量无法接受时进行安装。无需现在更换打印碳粉盒。

## 青色碳粉盒墨粉严重不足

### 说明

打印碳粉盒已达到估计的使用寿命。

打印质量可能会降低。在打印质量不可接受时更换打印碳粉盒。

### 建议的操作

为了确保获得最佳打印质量，HP 建议您在此时更换打印碳粉盒。此时不需要更换打印碳粉盒，除非打印质量无法接受。实际打印碳粉盒寿命可能会有所不同。

一旦 HP 打印碳粉盒达到严重不足阈值时，HP 对该打印碳粉盒的高级保护保修就会终止。按照惠普打印碳粉盒保修声明的规定，如果选择超过“严重不足”阈值后继续打印，则所有打印斑点或打印碳粉盒故障均不认为是材料缺陷或打印碳粉盒的工艺问题。

## 热凝器套件不足

### 说明

热凝器套件不足。耗材的实际剩余使用寿命可能会有所不同。请考虑购买更换热凝器套件，以便在打印质量无法接受时进行安装。此时不需要更换热凝器套件，除非打印质量无法接受。

### 建议的操作

如果打印质量无法接受，请更换热凝器套件。热凝器套件附带提供了操作说明。

## 热凝器套件严重不足

### 说明

热凝器套件严重不足。耗材的实际剩余使用寿命可能会有所不同。此时不需要更换热凝器套件，除非打印质量无法接受。在 HP 耗材达到严重不足阈值后，HP 对该耗材的高级保护保修将会终止。

### 建议的操作

如果打印质量不再令人满意，请更换热凝器套件。热凝器套件上附有相关说明。

## 碳粉收集装置将满

### 说明

碳粉收集装置将满。这种情况等价于耗材剩余寿命不足。实际耗材剩余使用寿命可能会有所不同。此时不需要更换碳粉收集装置。

### 建议的操作

无需执行其它操作即可继续。考虑订购其他碳粉收集装置。

## 正在使用旧耗材

### 说明

某个打印碳粉盒是以前用过的。

### 建议的操作

如果您确信自己购买的是原装 HP 耗材，请访问 [www.hp.com/go/anticounterfeit](http://www.hp.com/go/anticounterfeit)。



---

## 8 打印任务

- [在 Windows 中取消打印作业](#)
- [Windows 的基本打印任务](#)
- [使用 HP ePrint](#)
- [Windows 的附加打印任务](#)
- [直接 USB 打印](#)

## 在 Windows 中取消打印作业

1. 按下控制面板上的停止按钮 ⊗。



2. 按下向下箭头 ▼ 以突出显示**取消当前作业**选项，然后按下 **确定** 按钮。

**注：** 在您取消某项打印作业后，可能需要花些时间才能清除所有打印作业。

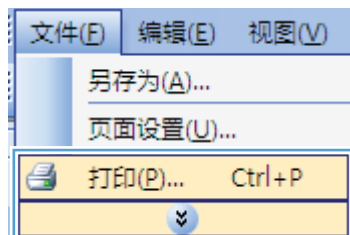


# Windows 的基本打印任务

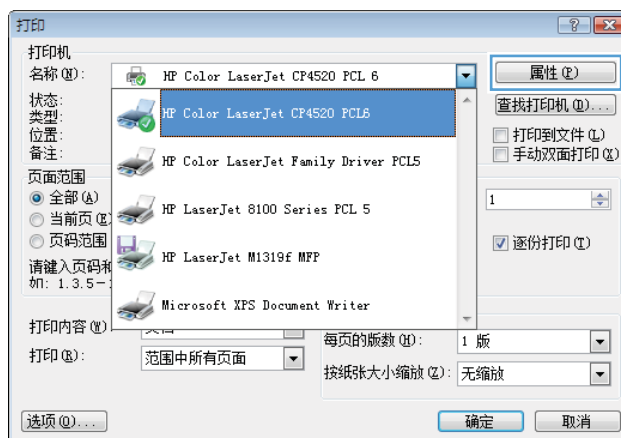
从软件程序打开打印对话框的方法可能有所不同。以下步骤说明了典型方法。某些软件程序没有文件菜单。请参阅软件程序文档，了解如何打开打印对话框。

## 通过 Windows 打开打印机驱动程序

1. 在软件程序的文件菜单中，单击打印。

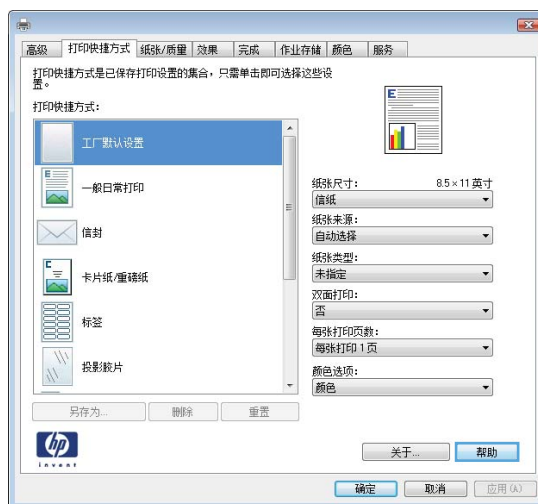


2. 选择产品，然后单击属性或首选项按钮。



## 通过 Windows 获得任何打印选项的帮助

1. 单击帮助按钮打开联机帮助。



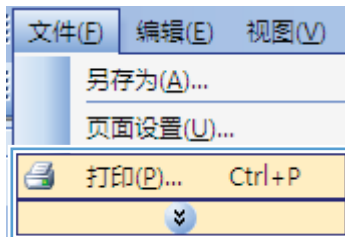
## 通过 Windows 更改打印份数

1. 在软件程序的**文件**菜单中，单击**打印**。
2. 选择产品，然后选择份数。

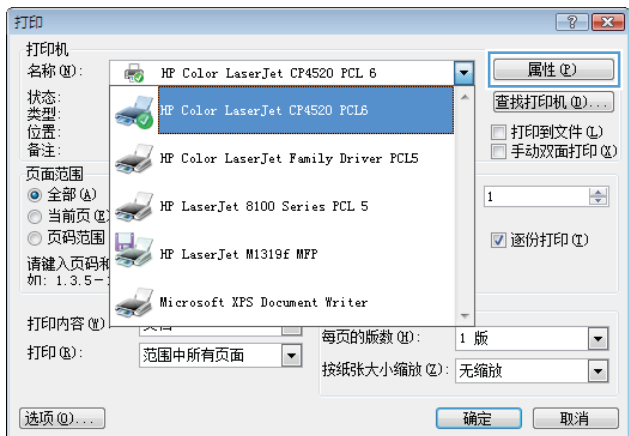
## 通过 Windows 保存自定义打印设置以便重复使用

### 通过 Windows 使用打印快捷方式

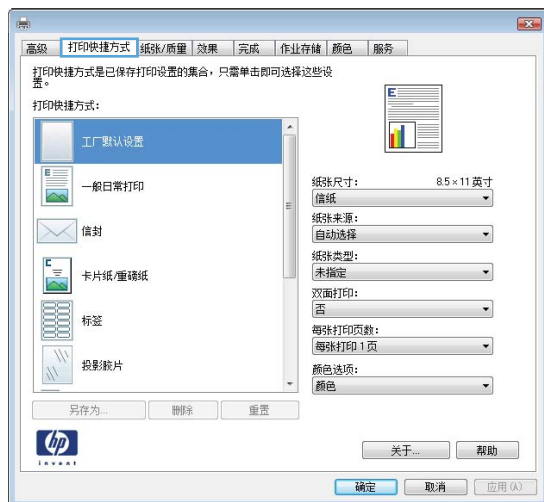
1. 在软件程序的**文件**菜单中，单击**打印**。



2. 选择产品，然后单击**属性**或**首选项**按钮。

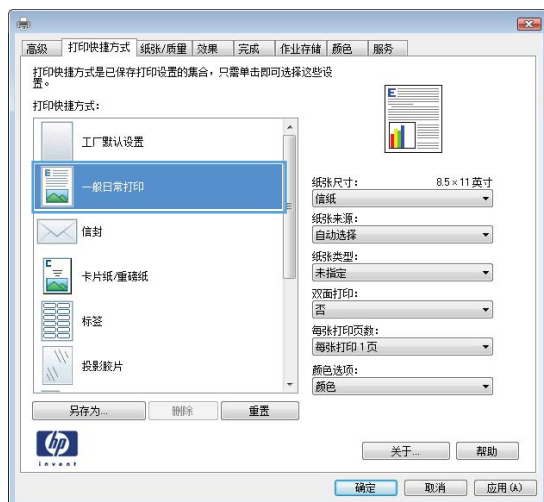


### 3. 单击打印快捷方式选项卡。



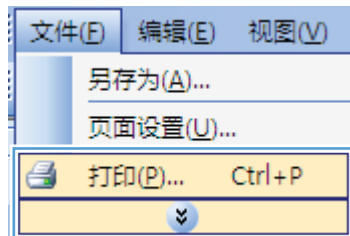
### 4. 选择其中一个快捷方式，然后单击确定按钮。

**注：** 当您选择某个快捷方式之后，打印机驱动程序中其它选项卡上的对应设置也会相应地更改。

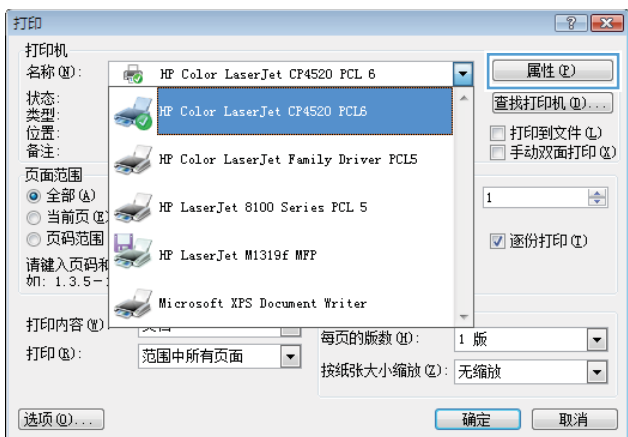


## 创建打印快捷方式

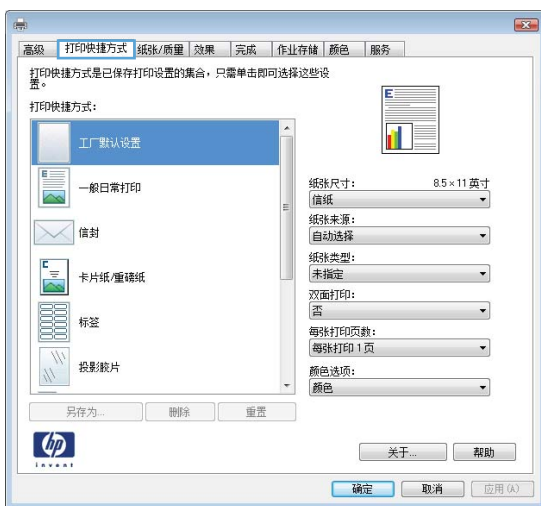
### 1. 在软件程序的文件菜单中，单击打印。



2. 选择产品，然后单击**属性**或**首选项**按钮。

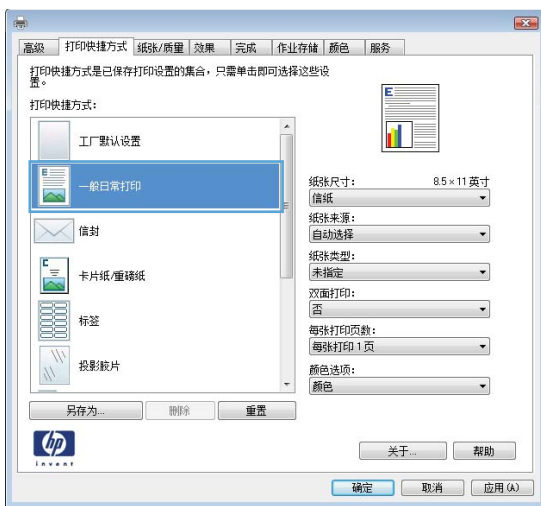


3. 单击**打印快捷方式**选项卡。

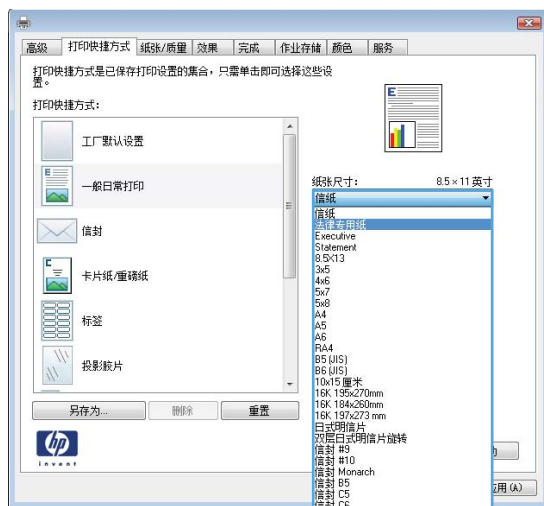


4. 选择一个现有快捷方式作为基础。

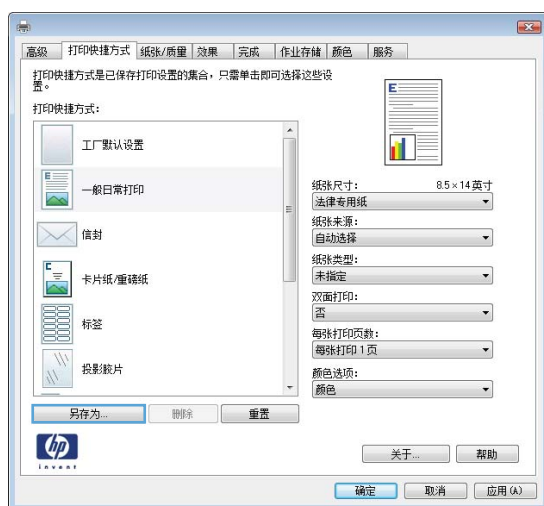
**注：** 在屏幕右侧调整任何设置之前，务必先选择快捷方式。如果先调整设置，再选择快捷方式，则所有调整都将丢失。



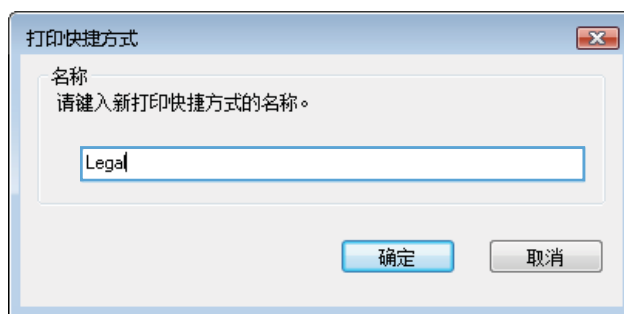
5. 为新快捷方式选择打印选项。



6. 单击另存为按钮。



7. 输入快捷方式的名称，然后单击确定按钮。



## 通过 Windows 提高打印质量

### 通过 Windows 选择页面尺寸

1. 在软件程序的文件菜单中，单击打印。
2. 选择产品，然后单击属性或首选项按钮。

3. 单击**纸张/质量**选项卡。
4. 从**纸张尺寸**下拉列表选择一个尺寸。

### 通过 Windows 选择自定义纸张尺寸

1. 在软件程序的**文件**菜单中，单击**打印**。
2. 选择产品，然后单击**属性**或**首选项**按钮。
3. 单击**纸张/质量**选项卡。
4. 单击**自定义**按钮。
5. 键入自定义尺寸的名称，指定尺寸，然后单击**确定**按钮。

### 通过 Windows 选择纸张类型

1. 在软件程序的**文件**菜单中，单击**打印**。
2. 选择产品，然后单击**属性**或**首选项**按钮。
3. 单击**纸张/质量**选项卡。
4. 在**纸张类型**下拉列表中，单击**更多...**选项。
5. 展开**类型**：选项列表。
6. 展开能最准确地描述您的纸张的纸张类型类别，然后单击您所使用的纸张类型。

### 通过 Windows 选择纸盘


1. 在软件程序的**文件**菜单中，单击**打印**。
2. 选择产品，然后单击**属性**或**首选项**按钮。
3. 单击**纸张/质量**选项卡。
4. 从**纸张来源**下拉列表选择一个纸盘。

### 选择打印分辨率

1. 在软件程序的**文件**菜单中，单击**打印**。
2. 选择产品，然后单击**属性**或**首选项**按钮。
3. 单击**纸张/质量**选项卡。
4. 在**打印质量**区域中，从第一个下拉列表中选择分辨率。


### 通过 Windows 执行双面打印

---

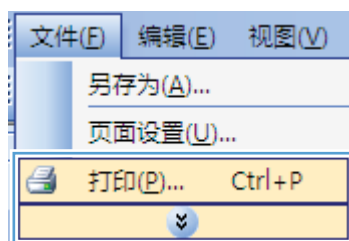
 **注：** 有关正确的装纸方式信息，请参阅[第 87 页的装入纸盘的纸张方向](#)。

---

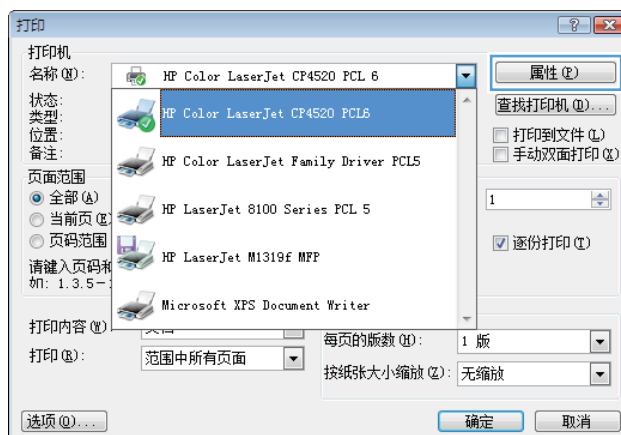
## 通过 Windows 手动执行双面打印

 **注：** 此信息仅适用于没有自动双面打印器的产品。

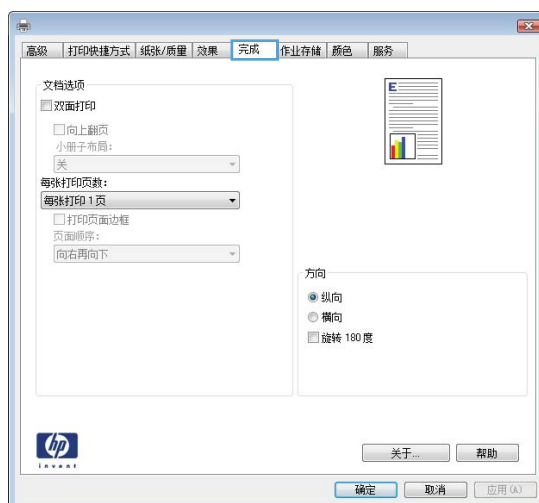
1. 在软件程序的文件菜单中，单击打印。



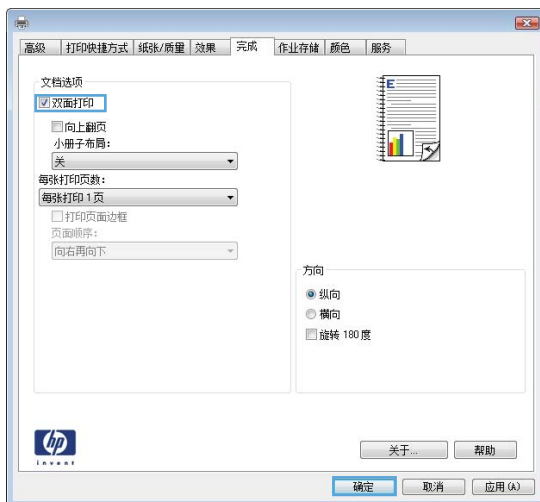
2. 选择产品，然后单击属性或首选项按钮。



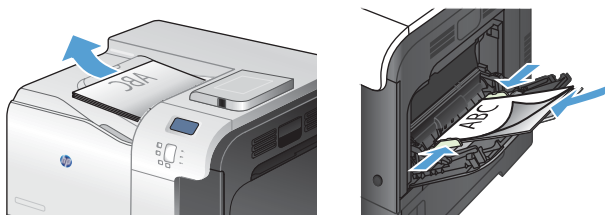
3. 单击完成选项卡。



- 选中**双面打印**复选框。单击**确定**按钮打印作业的第一面。




- 从出纸槽收起打印的纸叠，然后将其已打印面朝上放入纸盘 1。



- 在控制面板上，按下**确定**按钮以打印作业的第二面。



## 通过 Windows 自动执行双面打印

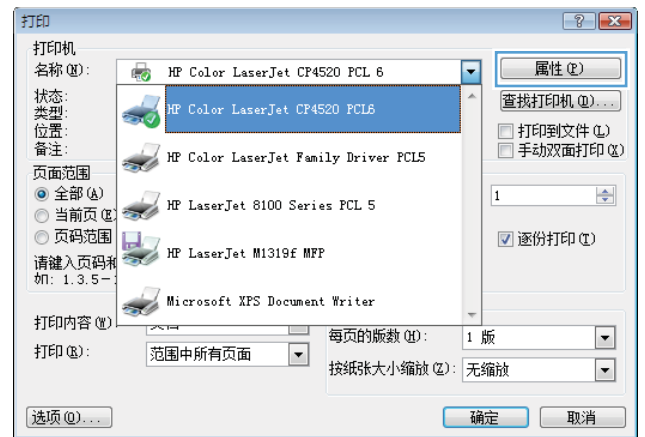
 **注：** 此信息仅适用于带有自动双面打印器的产品。

- 在软件程序的**文件**菜单中，单击**打印**。

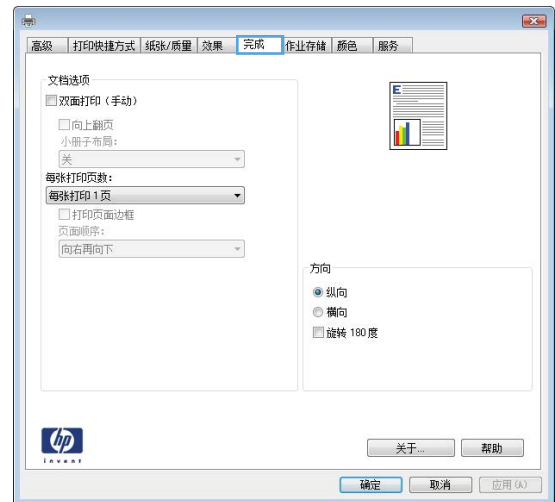




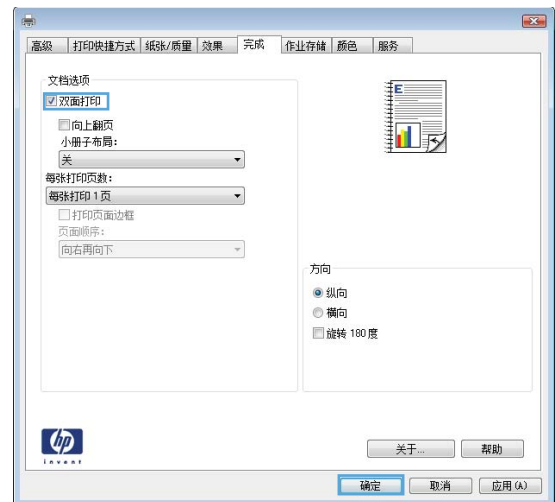
2. 选择产品，然后单击**属性**或**首选项**按钮。



3. 单击**完成**选项卡。

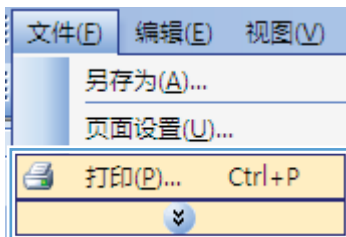


4. 选中**双面打印**复选框。单击**确定**按钮以打印作业。

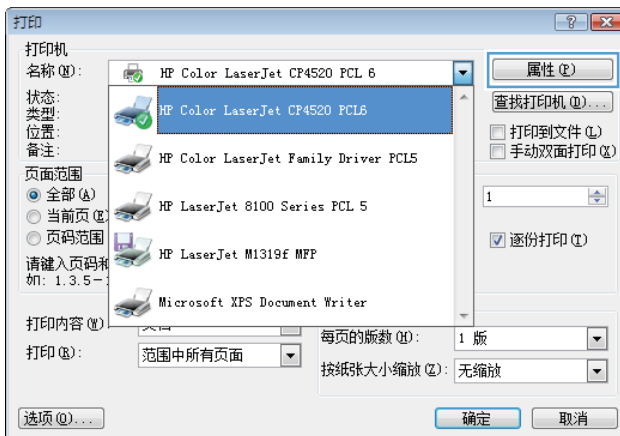


## 通过 Windows 在每张纸上打印多个页面

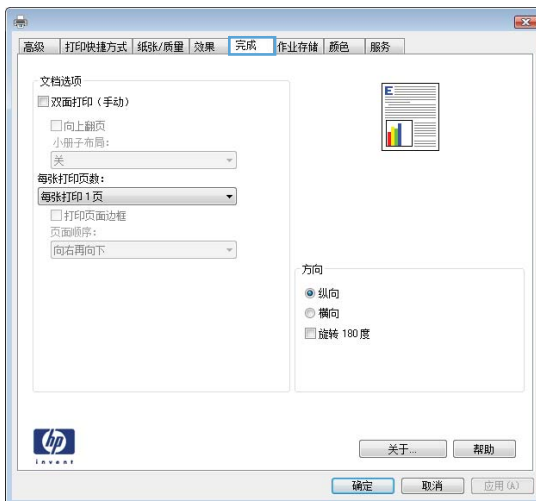
1. 在软件程序的文件菜单中，单击打印。



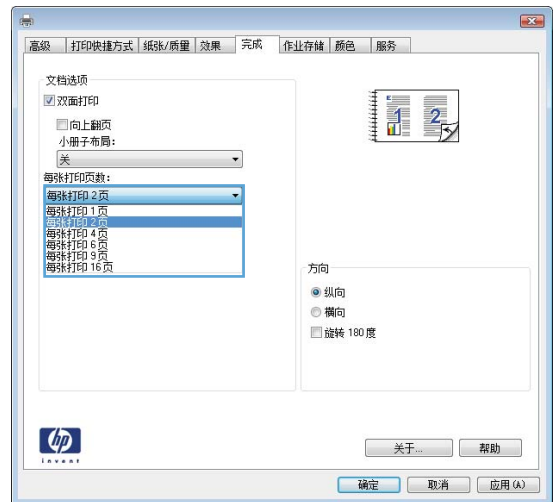
2. 选择产品，然后单击属性或首选项按钮。



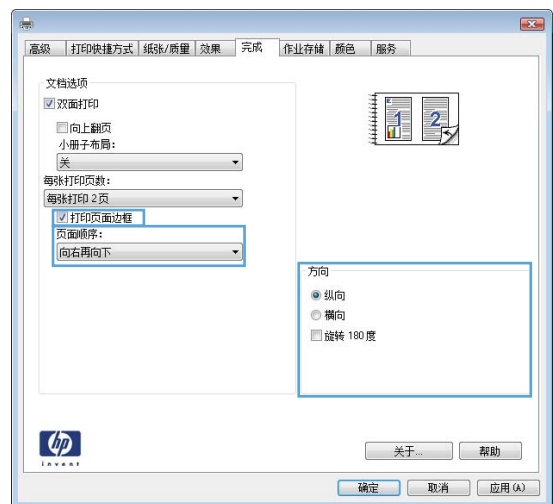
3. 单击完成选项卡。



4. 从**每张打印页数**下拉列表中选择要在每张纸上打印的页数。

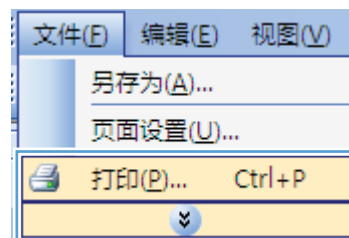


5. 选择正确的**打印页面边框**、**页面顺序**和**方向**选项。

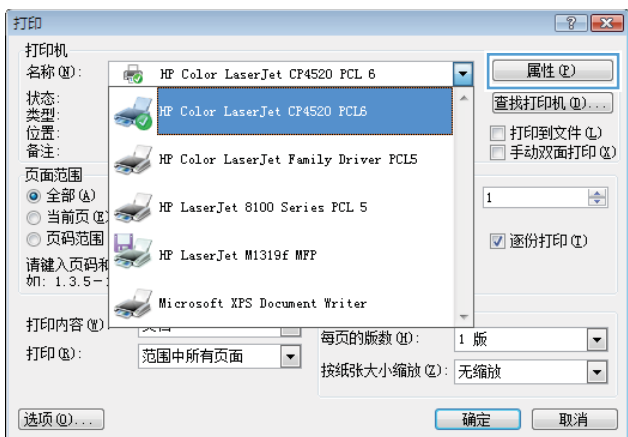


## 通过 Windows 选择页面方向

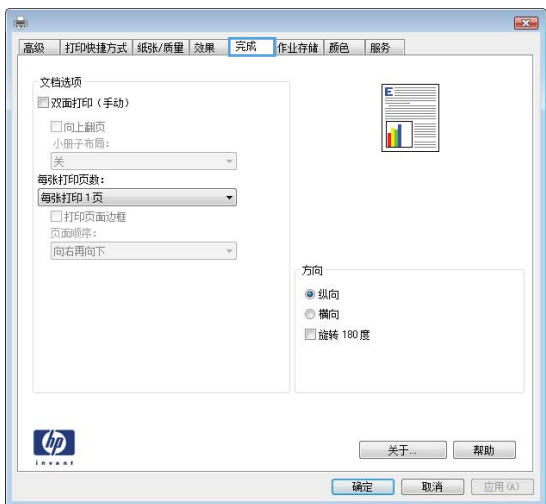
1. 在软件程序的**文件**菜单中，单击**打印**。



2. 选择产品，然后单击**属性**或**首选项**按钮。

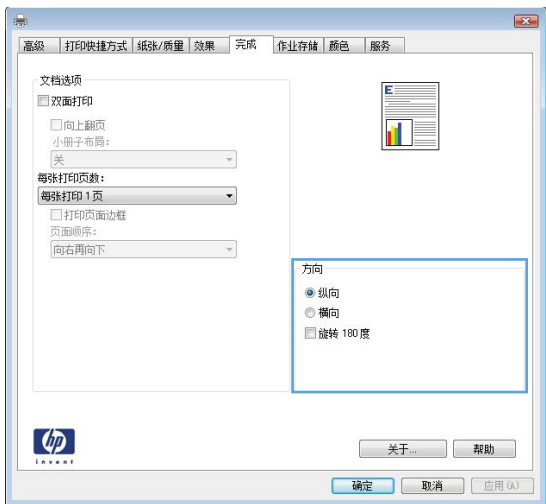


3. 单击**完成**选项卡。



4. 在**方向**区域中，选择**纵向**或**横向**选项。

要上下颠倒打印页面图像，请选择**旋转 180 度**选项。




## 通过 Windows 设置颜色选项

1. 在软件程序的**文件**菜单中，单击**打印**。
2. 选择产品，然后单击**属性**或**首选项**按钮。


3. 单击**颜色**选项卡。
4. 单击 **HP EasyColor** 复选框以取消选中该项。
5. 在**颜色选项**区域中，单击**手动**选项，然后单击**设置**按钮。
6. 调整边缘控制的常规设置以及文本、图形和照片设置。

## 使用 HP ePrint

使用 HP ePrint 打印文档时，从任何具有电子邮件功能的设备将这些文档以电子邮件附件的形式发送到本产品的电子邮件地址。

 **注：** 产品必须联网并可访问 Internet 才能使用 HP ePrint。

1. 要使用 HP ePrint，首先必须启用 HP Web 服务。
  - a. 在 Web 浏览器的地址行中键入产品 IP 地址，以打开 HP 内嵌式 Web 服务器。
  - b. 单击 **Web 服务** 标签。
  - c. 选择用于启用 Web 服务的选项。
2. 使用 HP ePrintCenter 网站定义安全设置以及配置发往本产品的所有 HP ePrint 作业的默认打印设置。
  - a. 转到 [www.hpeprintcenter.com](http://www.hpeprintcenter.com)。
  - b. 单击**登录**，然后输入 HP ePrintCenter 凭据或注册新帐户。
  - c. 从列表中选择您的产品，或单击 **+ 添加打印机**以添加您的产品。要添加产品，需要打印机代码，此代码是本产品电子邮件地址中 @ 符号之前的部分。

 **注：** 此代码仅在启用 HP Web 服务起 24 小时内有效。如果此代码到期，则请按照说明再次启用 HP Web 服务，并获取一个新代码。
  - d. 要防止产品打印预料之外的文档，请单击 **ePrint 设置**，然后单击**允许的发件人**标签。单击**仅限允许的发件人**，然后添加允许执行 ePrint 作业的电子邮件地址。
  - e. 要设置发送到本产品的所有 ePrint 作业的默认设置，请单击 **ePrint 设置**，单击**打印选项**，然后选择要使用的设置。
3. 要打印文档，请将其附加到向产品的电子邮件地址发送的电子邮件中。

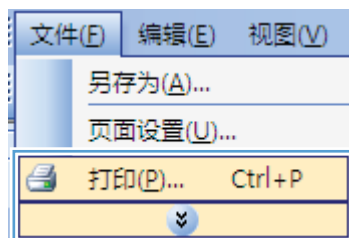
# Windows 的附加打印任务

## 通过 Windows 将彩色文本打印成黑色（灰度）

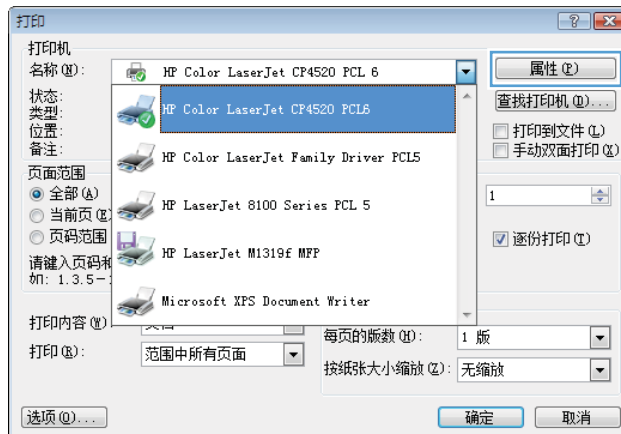
1. 在软件程序的**文件菜单**中，单击**打印**。
2. 选择产品，然后单击**属性**或**首选项**按钮。
3. 单击**高级选项卡**。
4. 展开**文档选项**部分。
5. 展开**打印机功能**部分。
6. 在**将所有文字打印成黑色**下拉列表中，选择**已启用**选项。

## 通过 Windows 在预打印信头纸或表格上执行打印

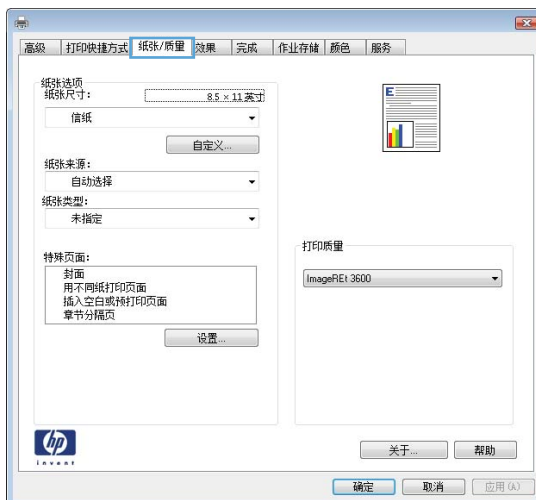
1. 在软件程序的**文件菜单**中，单击**打印**。



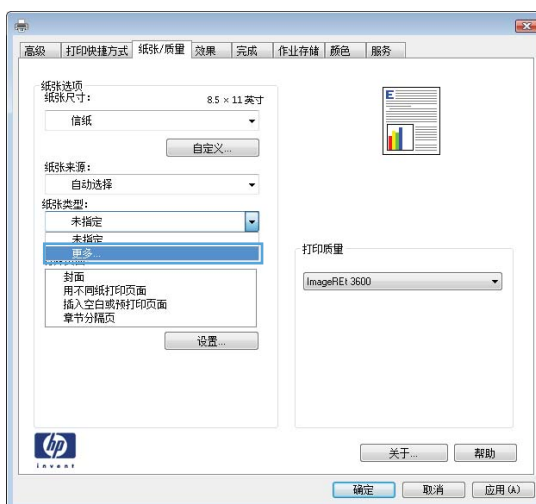
2. 选择产品，然后单击**属性**或**首选项**按钮。



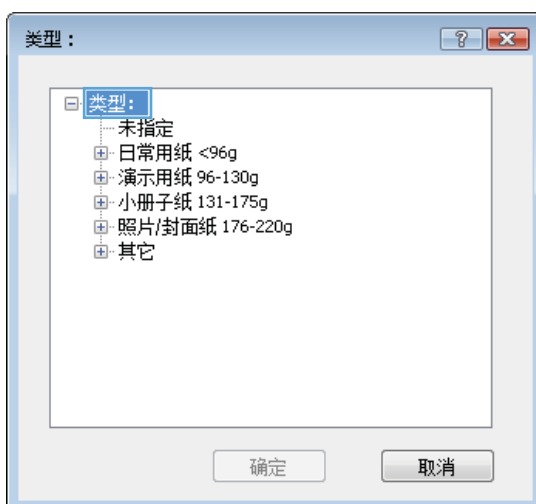
3. 单击纸张/质量选项卡。



4. 在纸张类型下拉列表中，单击更多...选项。

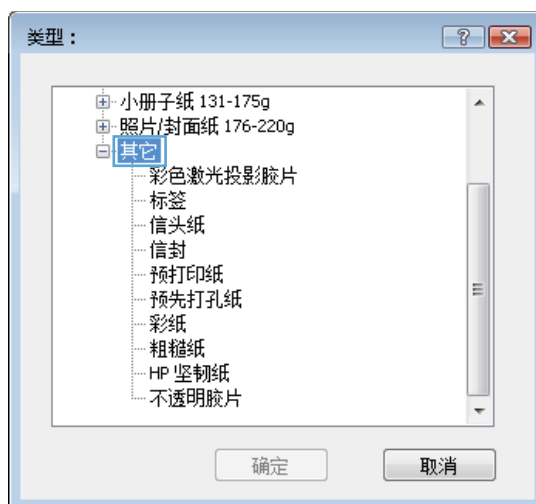


5. 展开类型：选项列表。

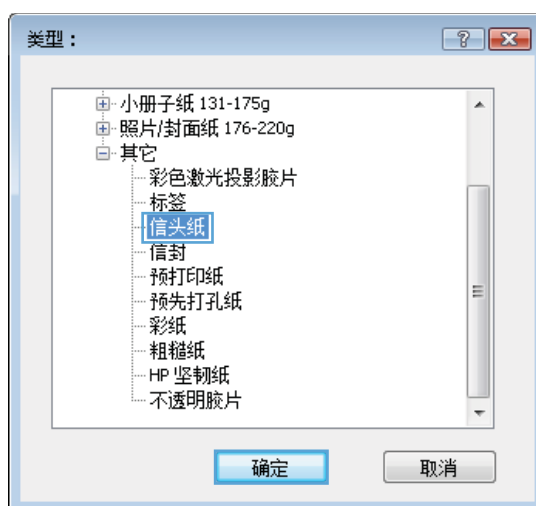




6. 展开其他选项列表。

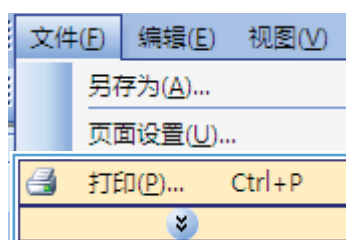


7. 选择要使用的纸张类型对应的选项，然后单击确定按钮。

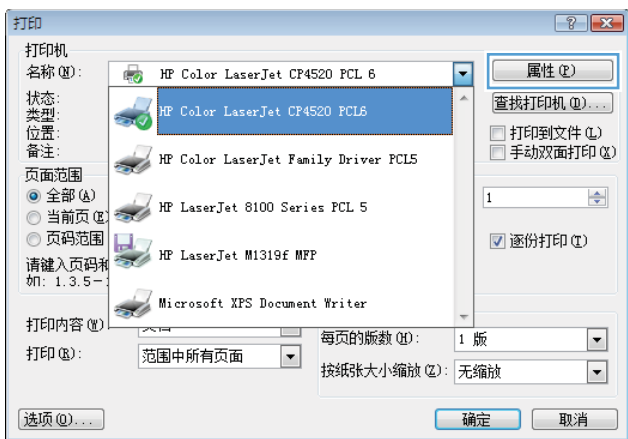


## 通过 Windows 在特殊纸张、标签或投影胶片上打印

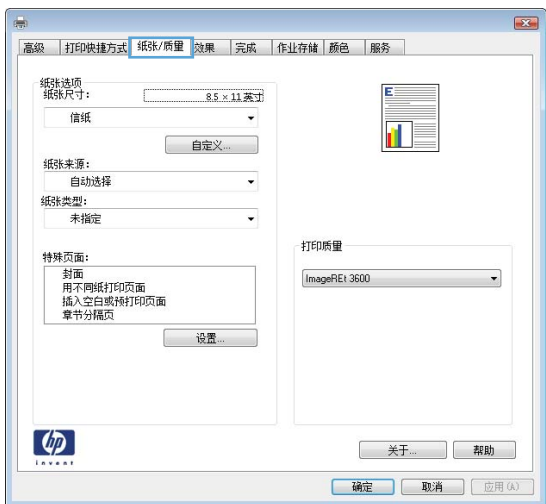
1. 在软件程序的文件菜单中，单击打印。



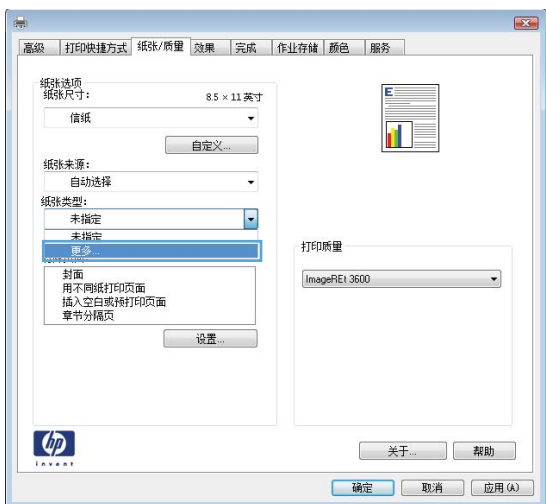
2. 选择产品，然后单击**属性**或**首选项**按钮。



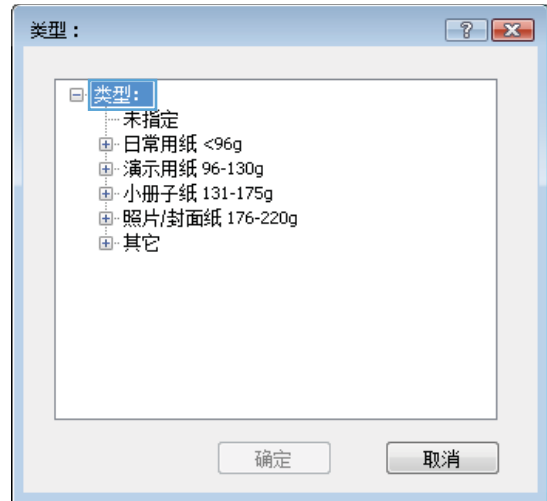
3. 单击**纸张/质量**选项卡。



4. 在**纸张类型**下拉列表中，单击**更多...**选项。

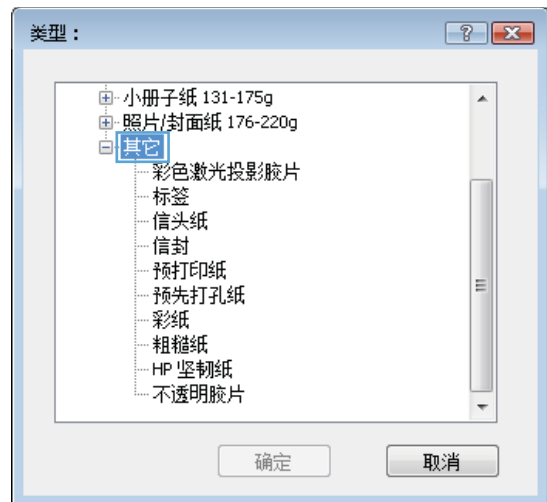


5. 展开**类型**：选项列表。

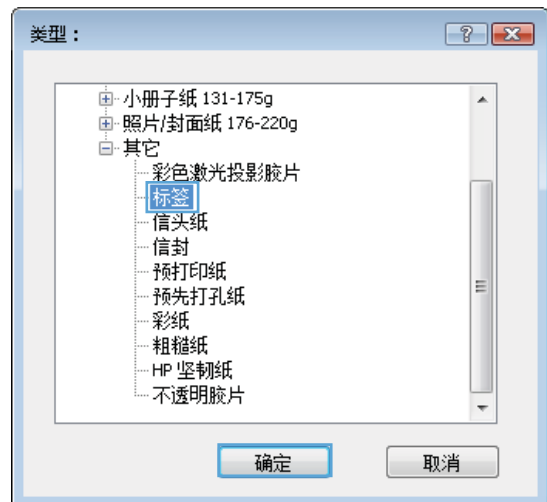


6. 展开能最准确描述您的纸张的纸张类型类别。

**注：** 标签和投影胶片位于**其它**选项列表中。

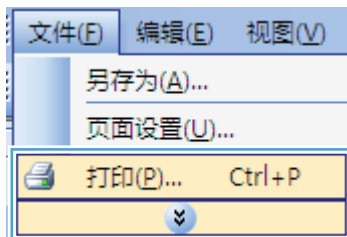


7. 选择要使用的纸张类型对应的选项，然后单击**确定**按钮。

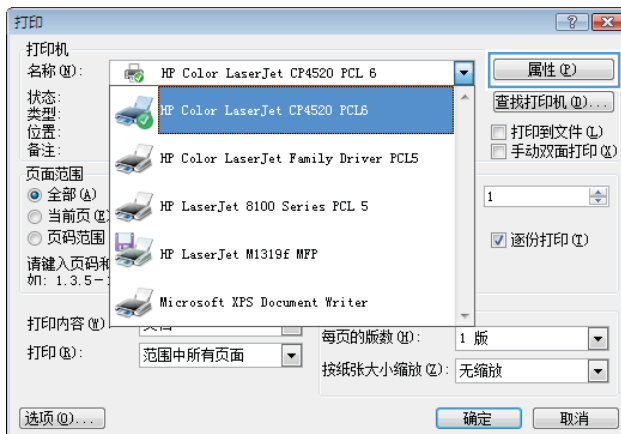


## 通过 Windows 在不同纸张上打印第一页或最后一页

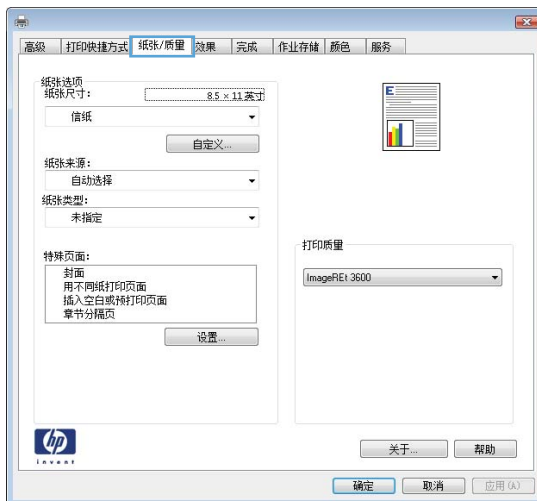
1. 在软件程序的文件菜单中，单击打印。



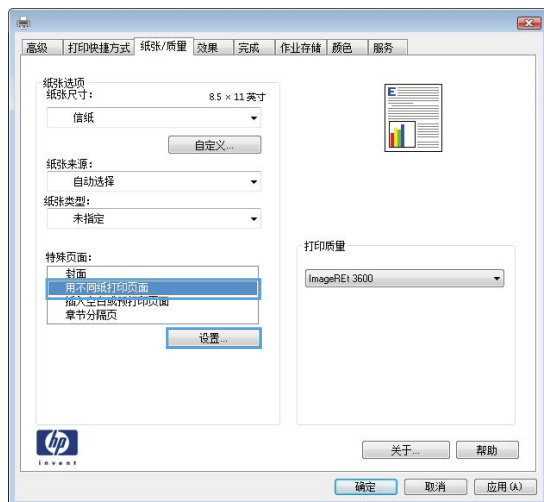
2. 选择产品，然后单击属性或首选项按钮。



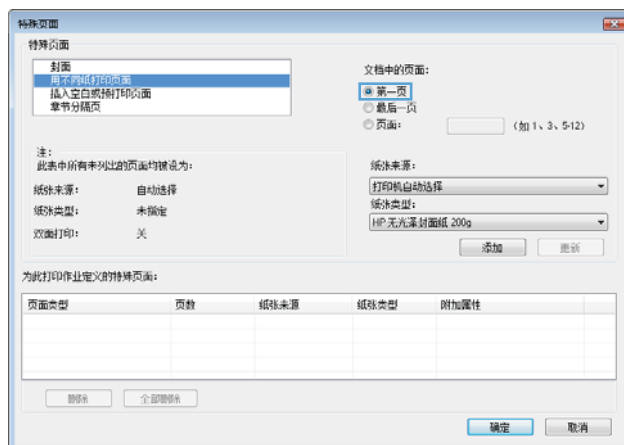
3. 单击纸张/质量选项卡。



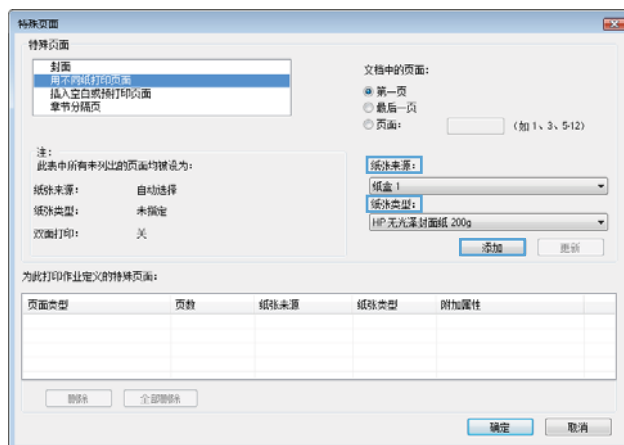
- 在特殊页区域中，单击用不同纸打印页面选项，然后单击设置按钮。



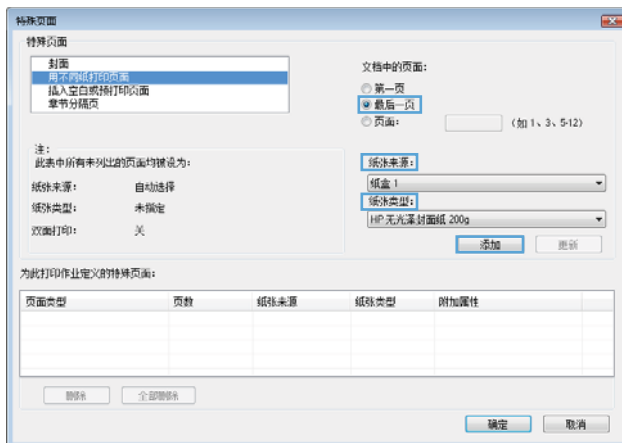
- 在文档中的页面区域中，选择第一页或最后一页选项。



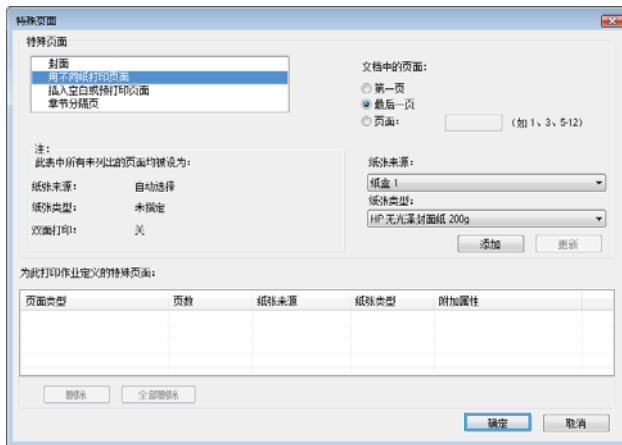
- 从纸张来源和纸张类型下拉列表中选择正确的选项。单击添加按钮。



7. 如果*同时*在不同的纸张上打印第一页和最后一页，请重复步骤 5 和步骤 6，为另一页选择相应的选项。

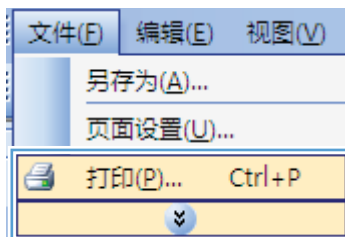


8. 单击**确定**按钮。

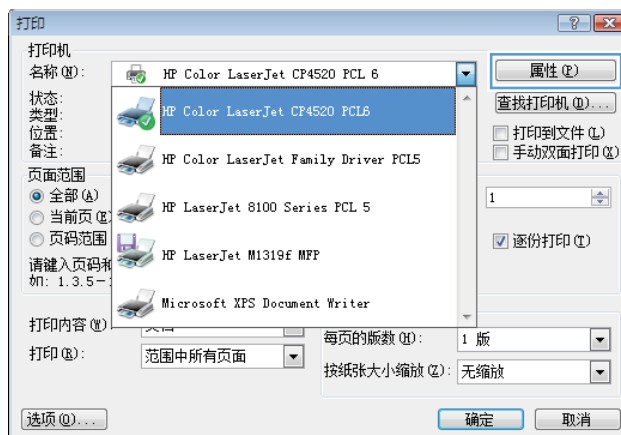


## 用 Windows 缩放文档适应页面尺寸

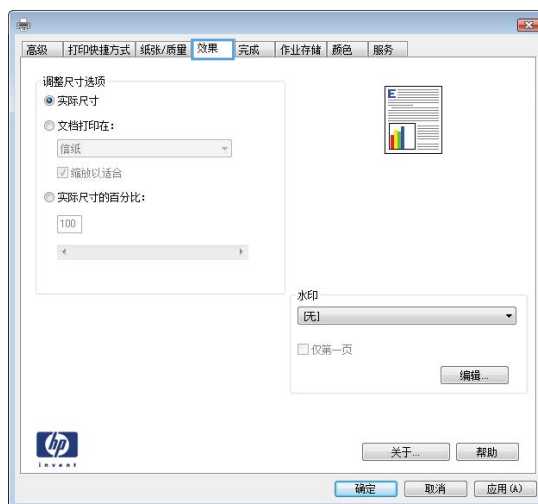
1. 在软件程序的文件菜单中，单击**打印**。



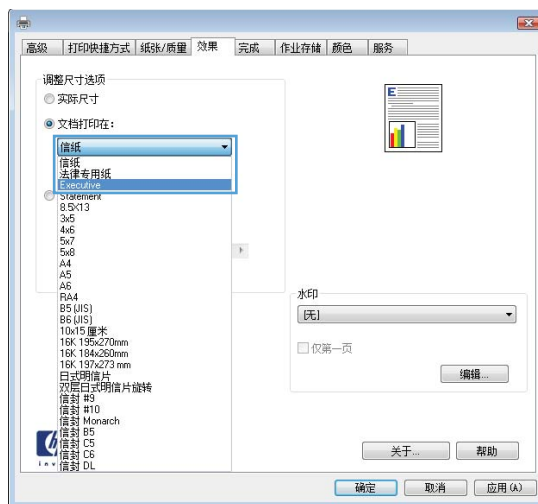
2. 选择产品，然后单击**属性**或**首选项**按钮。



3. 单击**效果**选项卡。



4. 选择**文档打印在**选项，然后从下拉列表中选择  
一个尺寸。



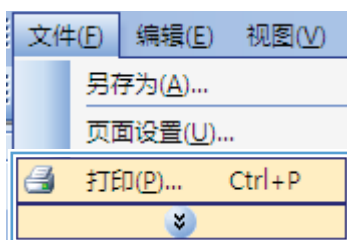
## 在 Windows 上向文档添加水印

1. 在软件程序的**文件**菜单中，单击**打印**。
2. 选择产品，然后单击**属性**或**首选项**按钮。

3. 单击**效果**选项卡。
4. 从**水印**下拉列表中选择一个水印。  
或者，要向列表添加一个新水印，请单击**编辑**按钮。指定水印设置，然后单击**确定**按钮。
5. 要仅在**第一页**上打印水印，请选择**仅第一页**复选框。否则，将在每一页上都打印水印。

## 通过 Windows 创建小册子

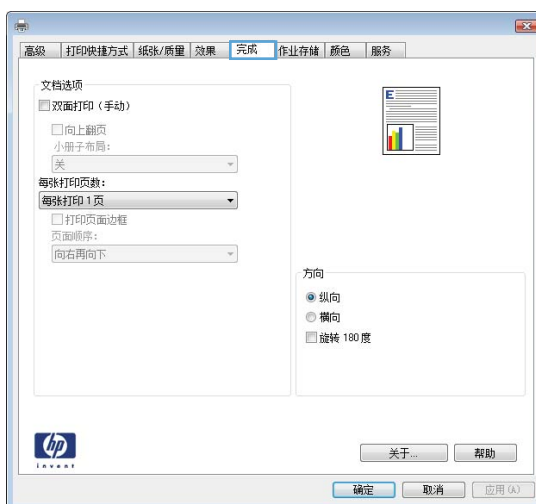
1. 在软件程序的**文件**菜单中，单击**打印**。



2. 选择产品，然后单击**属性**或**首选项**按钮。

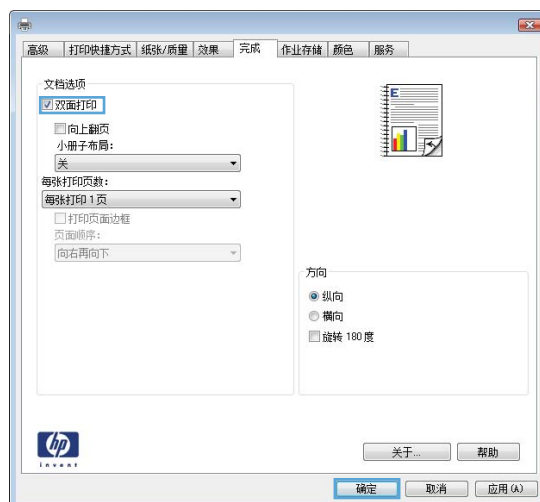


3. 单击**完成**选项卡。

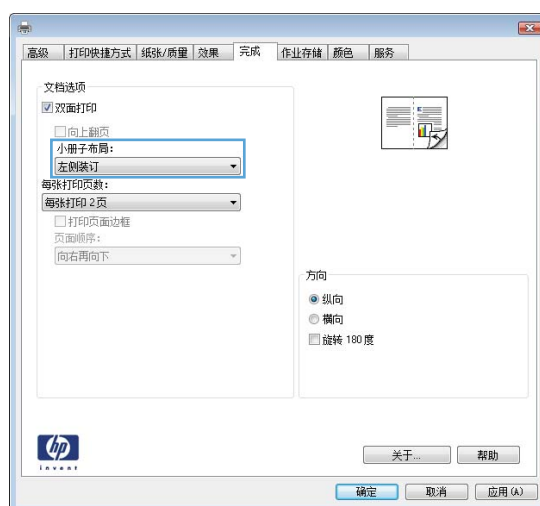




#### 4. 选中双面打印复选框。



#### 5. 在小册子布局下拉列表中，单击左侧装订或右侧装订选项。每张打印页数选项会自动更改为每张打印 2 页。



## 在 Windows 上使用作业存储功能

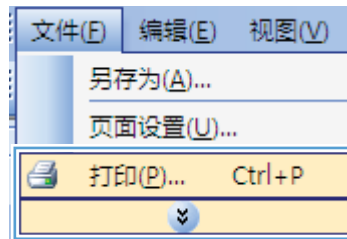
为打印作业提供以下作业存储模式：

- **审阅待打印：** 此功能使您能够迅速打印并校对一份作业，然后再打印更多份数。
- **个人作业：** 将作业发送到产品时，作业将暂不打印，直到您通过产品控制面板请求打印该作业。如果为作业指定了个人识别码 (PIN)，则必须通过控制面板提供必要的 PIN。
- **快速复制：** 如果产品上安装了可选硬盘，则可以打印请求份数的作业，然后将作业副本存储在可选硬盘上。存储作业后，以后您便可以打印更多作业副本。
- **存储的作业：** 如果产品上安装了可选硬盘，则可以将作业（如人事表格、时间表或日历）存储在产品上，并允许其他用户随时打印作业。也可以用 PIN 保护存储的作业。

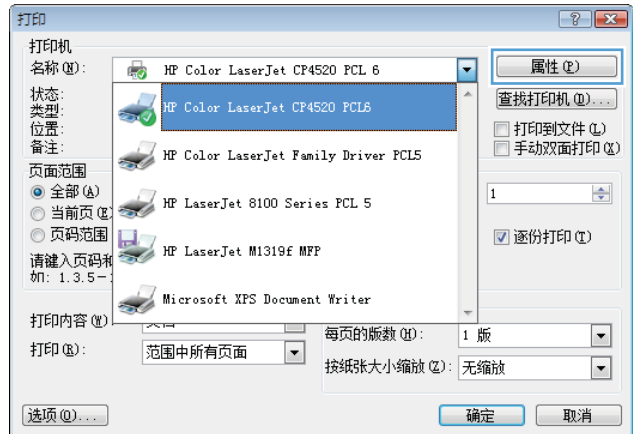
**⚠ 注意：** 如果关闭产品电源，则所有**快速复制**、**审阅待打印**和**个人作业**类型的存储作业都将被删除。要永久存储作业并防止产品在其它方面需要空间时删除该作业，请在驱动程序中选择**存储的作业**选项。

## 使用 Windows 创建存储的作业

1. 在软件程序的文件菜单中，单击打印。



2. 选择产品，然后单击属性或首选项按钮。



### 3. 单击作业存储选项卡。



### 4. 选择作业存储模式选项，然后单击确定按钮。



## 打印存储的作业

### 1. 按主页 按钮。



### 2. 按向下箭头 ▼ 以突出显示从设备内存中检索作业菜单，然后按 确定 按钮。

3. 按下向下箭头 ▼ 以突出显示您的用户名，然后按下 **确定** 按钮。
4. 按下向下箭头 ▼ 以突出显示作业名，然后按下 **确定** 按钮。

打印或删除选项会突出显示。


**注：** 如果您已在产品上存储了多个作业，则可以选择同时打印或删除它们。

5. 按 **确定** 按钮以选择 **打印** 或 **删除** 选项。

## 删除存储的作业

当您发送存储的作业时，产品会用此作业覆盖以前具有相同用户名和作业名的作业。如果产品中尚未存储具有相同用户名和作业名的作业，且产品需要更多空间，则产品可能会从最早的作业开始删除其它存储的作业。您可以从产品控制面板的**从设备内存中检索作业**菜单更改可存储的作业数量。

可以从控制面板、HP 内嵌式 Web 服务器或 HP Web Jetadmin 删除作业。要从控制面板删除作业，请按以下步骤操作：

1. 按主页  按钮。
2. 按下向下箭头 ▼ 以突出显示**从设备内存中检索作业**菜单，然后按 **确定** 按钮。
3. 按下向下箭头 ▼ 以突出显示作业名，然后按下 **确定** 按钮。
4. 按下向下箭头 ▼ 以突出显示**删除**选项，然后按下 **确定** 按钮。


## 在 Windows 上设置作业存储选项

### 打印所有副本之前先打印一份副本以便审阅

1. 在软件程序的**文件**菜单中，单击**打印**。
2. 选择产品，然后单击**属性**或**首选项**按钮。
3. 单击**作业存储**选项卡。
4. 在**作业存储模式**区域，单击**审阅待打印**选项。

### 将个人作业暂时存储在产品上，以后再打印

---

 **注：** 作业打印后，本产品将删除它。


---


1. 在软件程序的**文件**菜单中，单击**打印**。
2. 选择产品，然后单击**属性**或**首选项**按钮。
3. 单击**作业存储**选项卡。
4. 在**作业存储模式**区域，单击**个人作业**选项。

5. 可选：在**将作业设为专用区域**单击**打印 PIN** 选项，然后输入 4 位数的个人识别码 (PIN)。
6. 可以随时通过产品控制面板打印该作业。

### 将作业暂时存储在产品上

---

 **注：** 如果在产品中安装了可选的硬盘，便可使用该选项。

 **注：** 本产品将一直存储作业，直到您关闭产品电源。


---

1. 在软件程序的**文件菜单**中，单击**打印**。
2. 选择产品，然后单击**属性**或**首选项**按钮。
3. 单击**作业存储**选项卡。
4. 在**作业存储模式**区域，单击**快速复制**选项。

将会立即打印请求的份数，并且您可以从产品控制面板打印更多份。

### 将作业永久存储在产品上


---

 **注：** 如果在产品中安装了可选的硬盘，便可使用该选项。

1. 在软件程序的**文件菜单**中，单击**打印**。
2. 选择产品，然后单击**属性**或**首选项**按钮。
3. 单击**作业存储**选项卡。
4. 在**作业存储模式**区域，单击**存储的作业**选项。


### 将存储的作业设为永久专用作业，以便任何人要打印该作业，都必须提供 PIN

---

 **注：** 如果在产品中安装了可选的硬盘，便可使用该选项。


1. 在软件程序的**文件菜单**中，单击**打印**。
2. 选择产品，然后单击**属性**或**首选项**按钮。
3. 单击**作业存储**选项卡。
4. 在**作业存储模式**区域单击**存储的作业**选项或**个人作业**选项。
5. 在**将作业设为专用区域**单击**打印 PIN** 选项，然后输入 4 位数的个人识别码 (PIN)。

---

 **注：** 要打印作业或删除作业，您必须通过产品控制面板输入 PIN。

---

## 有人打印存储的作业时收到通知

 **注：** 只有创建存储作业的人才会收到通知。有人打印由其他人创建的存储作业时，您不会收到通知。

1. 在软件程序的**文件**菜单中，单击**打印**。
2. 选择产品，然后单击**属性**或**首选项**按钮。
3. 单击**作业存储**选项卡。
4. 选择所需的作业存储模式。
5. 在**作业通知**选项区域，单击**打印时显示作业 ID**选项。

## 为存储的作业设置用户名

按以下步骤更改所存储作业的用户名。

1. 在软件程序的**文件**菜单中，单击**打印**。
2. 选择产品，然后单击**属性**或**首选项**按钮。
3. 单击**作业存储**选项卡。
4. 选择所需的作业存储模式。
5. 在**用户名**区域单击**用户名**选项以使用 Windows 默认用户名。要提供其它用户名，请单击**自定义**选项，然后键入名称。

## 为存储的作业指定名称

按以下步骤更改所存储作业的默认名称。

1. 在软件程序的**文件**菜单中，单击**打印**。
2. 选择产品，然后单击**属性**或**首选项**按钮。
3. 单击**作业存储**选项卡。
4. 选择所需的作业存储模式。
5. 要自动生成与所存储文档相关的作业名，请在**作业名称**区域单击**自动**选项。如果适用，驱动程序会使用文档的文件名。如果文档没有文件名，驱动程序会使用软件程序名称或时间戳作为作业名。

要指定作业名，请单击**自定义**选项，然后键入名称。

6. 从**如果作业名存在**下拉列表中选择一个选项。
  - 选择**使用作业名 + (1-99)**选项以在现有名称末尾添加一个数字。
  - 选择**替换现有文件**选项以覆盖已有该名称的作业。

## 使用 Windows 打印特殊作业


### 打印商业图形或营销材料

您可以使用本产品在全息纸上打印营销和销售材料或其它彩色文档。要获得最高质量的打印输出效果，必须执行以下操作：

1. 选择合适的纸张。请参阅下表。
2. 在产品控制面板上，为纸盘配置正确的纸张类型。
3. 在打印机驱动程序中选择相应的设置。


### 支持的全息纸

HP 全息纸产品	产品代码	产品尺寸	控制面板和打印驱动程序设置
HP 激光演示用纸，软全息	Q6541A	Letter	<b>HP 演示用软全息纸 120g</b>
HP 激光演示用纸，有全息	Q2546A	Letter	<b>HP 演示用全息纸 130g</b>
HP 激光演示用纸，有全息	Q2552A	A4	<b>HP 演示用全息纸 130g</b>
HP 激光专业用纸，软全息	Q6542A	A4	<b>HP 演示用软全息纸 120g</b>
HP 激光小册子纸，有全息	Q6611A, Q6610A	Letter	<b>HP 彩色激光全息小册子纸 160g</b>
HP 激光优质纸，有全息	Q6616A	A4	<b>HP 优质全息纸 160g</b>
HP 激光照片纸，有全息	Q6607A, Q6608A	Letter	<b>HP 彩色激光全息相纸 220g</b>
HP 激光照片纸，有全息	Q6614A	A4	<b>HP 彩色激光全息相纸 220g</b>
HP 激光照片纸，有全息 4x6	Q8842A	101.6 x 152.4 毫米	<b>HP 彩色激光全息相纸 220g</b>
HP 激光全息照片纸 10 x 15 厘米	Q8843A	101.6 x 152.4 毫米	<b>HP 彩色激光全息相纸 220g</b>

 **注：** 在美国，有关 HP 品牌纸张的完整列表，请访问 [www.hp.com/go/paper](http://www.hp.com/go/paper)。

### 设置双面打印对齐

对于双面打印的文档，例如小册子，请在打印前为纸盘设置定位，以确保页面的正面和背面对齐。

1. 在产品控制面板上，按主页  按钮。
2. 打开以下菜单：
  - a. 管理
  - b. 常规设置
  - c. 打印质量

- d. 图像定位
- e. 调整纸盘 <X>

3. 选择**打印测试页**项，然后按**确定**按钮。
4. 按照测试页上的说明完成调整。

## 打印防水地图和户外标志

利用 HP 皮纸，产品可以打印可长久保存、防水的地图、标志或菜单。HP 皮纸是一种防水、耐撕裂的光滑纸张，即使大量使用或暴露在恶劣气候下，也可保持丰富、鲜艳的打印色彩和清晰度。这样，您就无需对打印件进行昂贵、耗时的覆膜加工了。要获得最高的输出质量，必须执行以下操作：

- 选择合适的纸张。请参阅下表。
- 在产品控制面板上，为纸盘配置正确的纸张类型。
- 在打印机驱动程序中选择相应的设置。


### 支持的皮纸

HP 纸张名称	产品代码	产品尺寸	控制面板和打印驱动程序设置
HP LaserJet 皮纸	Q1298A	Letter	HP 皮纸
HP LaserJet 皮纸	Q1298B	A4	HP 皮纸



## 直接 USB 打印

本产品具备直接 USB 打印功能，因此无需从计算机发送，即可快速打印文件。本产品可通过产品前面的 USB 端口接受标准 USB 存储附件。您可以打印以下类型的文件：

 **注：** 必须使用控制面板菜单或 HP 内嵌式 Web 服务器启用该功能，然后才能使用。

要使用控制面板菜单启用该功能，请访问**管理**菜单，依次进入**常规设置**子菜单、从 **USB 中检索设置**子菜单，然后选择**启用**。要使用 HP 内嵌式 Web 服务器启用该功能，请访问**打印**标签。


- .pdf
- .prn
- .pcl
- .ps
- .cht

1. 将 USB 存储附件插入产品前面的 USB 端口。

**注：** 可能需要取下 USB 端口的封盖。

**注：** 如果产品无法识别 USB 附件，则请尝试使用另一种类型的 USB 附件。由于 USB 规格有差异，因此产品无法识别所有类型的 USB 附件。



2. 在产品控制面板上，按下主页  按钮。
3. 打开从 **USB 中检索作业**菜单。
4. 选择要打印的文档的名称。
5. 如果需要调整份数，请选择**份数**选项，然后输入份数。
6. 按下**确定**按钮以打印文档。



---

## 9 颜色

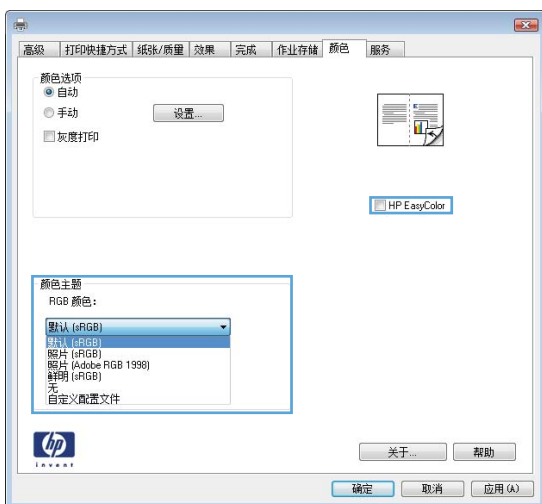
- [调整颜色设置](#)
- [使用 HP EasyColor](#)
- [将颜色与计算机屏幕相匹配](#)

## 调整颜色设置

通过更改打印机驱动程序颜色选项卡中的设置来管理颜色。

### 更改打印作业的颜色主题

1. 在软件程序的**文件**菜单中，单击**打印**。
2. 单击**属性**或**首选项**。
3. 单击**颜色**标签。
4. 单击 **HP EasyColor** 复选框以取消选中该项。
5. 从 **颜色主题** 下拉列表中选择颜色主题。




- **默认 (sRGB)**: 此主题将产品设为在原始设备模式下打印 RGB 数据。使用此主题时，可在软件程序或操作系统中管理颜色，以确保正确着色。
- **鲜明 (sRGB)**: 本产品增强了中色调的颜色饱和度。打印商务图形时请使用此主题。
- **照片 (sRGB)**: 本产品将 RGB 颜色解释为如同使用数码彩扩机打印照片。它渲染的色彩比默认 (sRGB) 主题更深、更饱和。打印照片时请使用此主题。
- **照片 (Adobe RGB 1998)**: 此主题适合打印使用 AdobeRGB 色彩空间而非 sRGB 的数码照片。使用此主题时，请关闭软件程序中的颜色管理功能。
- **无**: 不使用颜色主题。

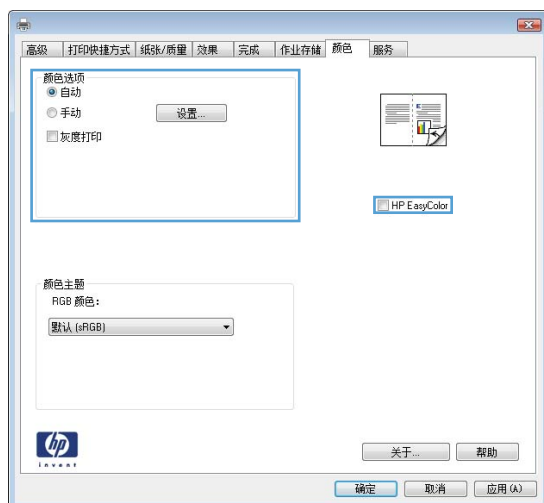
### 更改颜色选项

从打印机驱动程序的颜色选项卡中，更改当前打印作业的颜色选项设置。

1. 在软件程序的**文件**菜单中，单击**打印**。
2. 单击**属性**或**首选项**。
3. 单击**颜色**选项卡。

4. 单击 **HP EasyColor** 复选框以取消选中该项。
5. 单击**自动**或**手动**设置。
  - **自动设置**： 为大多数彩色打印作业选择此设置
  - **手动设置**： 选择此设置可单独调整颜色设置，而其它设置仍保持不变。

 **注：** 手动更改颜色设置可能影响输出。HP 建议只由彩色图形专家更改这些设置。



6. 单击**灰度打印**选项以用黑色和灰度阴影打印彩色文档。使用此选项打印要复印或传真的彩色文档。也可以使用此选项来打印草稿或节省彩色碳粉。
7. 单击**确定**按钮。

## 手动颜色选项

使用手动颜色选项为文本、图形和照片调节**中性灰色**、**半色调**和**边缘控制**选项。

**表 9-1 手动颜色选项**

设置说明	设置选项
<b>边缘控制</b>  <b>边缘控制</b> 设置决定边缘的着色。边缘控制有两种设置：自适应半色调和套色。自适应半色调可增加边缘的清晰度。套色可通过使相邻对象的边缘略微重叠来校正颜色面重合失调。	<ul style="list-style-type: none"> <li>• <b>关闭</b>会关闭套色和自适应半色调。</li> <li>• <b>轻度</b>设置的套色级别最低。自适应半色调打开。</li> <li>• <b>正常</b>设置的套色级别为中级。自适应半色调打开。</li> <li>• <b>最大</b>是最强的套色设置。自适应半色调打开。</li> </ul>

表 9-1 手动颜色选项 (续)

设置说明	设置选项
<p><b>半色调</b></p> <p>半色调选项影响彩色输出清晰度和分辨率。</p>	<ul style="list-style-type: none"><li>● <b>平滑</b>选项在打印大面积的单色填充区域时，效果更为理想，并且它还能够平滑细微的色阶变化，从而增强照片的整体效果。如果希望获得均匀平滑的填充区域，请选择此选项。</li><li>● <b>细节</b>选项则适用于要求轮廓分明、色彩逼真的文本和图形输出，或要求突出细节的图像。如果希望获得锐利边缘和清晰细节，请选择此选项。</li></ul>
<p><b>中性灰色</b></p> <p>中性灰色设置可以决定生成文本、图像和照片中所用灰色的方法。</p>	<ul style="list-style-type: none"><li>● <b>仅黑色</b>只使用黑色碳粉生成中性色（灰色和黑色）。这可以保证中性色没有彩色色调。对文档和灰度视图来说，此设置最佳。</li><li>● <b>4 色</b>通过组合四种颜色的碳粉来生成中性色（灰色和黑色）。这种方法可以产生更加平滑的到其它颜色的渐变和过渡，并可以产生最深的黑色。</li></ul>

## 使用 HP EasyColor

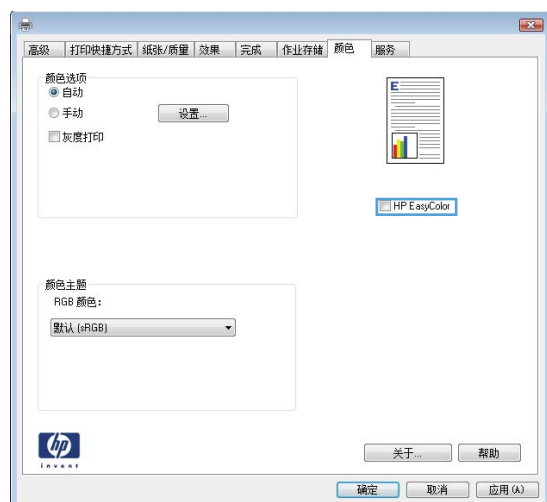
如果您在 Windows 上使用 HP PCL 6 打印机驱动程序，**HP EasyColor** 技术会自动改善从 Microsoft Office 程序打印的混合内容文档的质量。此技术将扫描文档并自动调整 .JPEG 或 .PNG 格式的照片图像。**HP EasyColor** 技术一次便可改善整个图像的效果，而非将其分成多个部分，因而提高了色彩一致性，细节更清晰并且打印速度更快。

如果您使用针对 Mac 的 HP Postscript 打印机驱动程序，**HP EasyColor** 技术就会扫描所有文档，并自动调整所有照片图像以实现同样的照片改进效果。

在下面的示例中，左侧的图像创建时没有使用 **HP EasyColor** 选项。右侧的图像显示了使用 **HP EasyColor** 选项后结果有所改善。



默认情况下，**HP EasyColor** 选项在 HP PCL 6 打印机驱动程序和 HP Mac Postscript 打印机驱动程序中处于启用状态，因此您无需手动进行颜色调整。要想禁用此选项以便手动进行颜色调整，请在 Windows 驱动程序中打开**颜色**选项卡或在 Mac 驱动程序中打开**颜色/质量选项**选项卡，然后单击 **HP EasyColor** 复选框将其清除。



## 将颜色与计算机屏幕相匹配

由于打印机和计算机显示器使用不同的方法生成颜色，因此，将产品输出颜色与计算机屏幕匹配的过程非常复杂。显示器是通过光像素使用 RGB（红色、绿色和蓝色）三色原理来显示颜色，而打印机则使用 CMYK（青色、品红色、黄色和黑色）四色原理来打印颜色。

有多种因素可以影响打印的颜色与显示器颜色能否匹配。这些因素包括：

- 纸张
- 打印机色料（如墨水或碳粉）
- 打印流程（如喷墨、印刷或激光技术）
- 投影照明
- 个人对颜色的感觉差异
- 软件程序
- 打印机驱动程序
- 计算机操作系统
- 显示器和显示器设置
- 显卡和驱动程序
- 工作环境（如湿度）

在屏幕颜色与打印颜色不能很好匹配时，请注意上述这些因素。

对于大多数用户来说，如果要使屏幕颜色与产品颜色匹配，最好的方法就是打印 sRGB 颜色。

## 色样色彩匹配

使产品的输出与预印制的色样和标准色彩基准匹配的过程相当复杂。一般而言，如果色样是用青色、品红色、黄色和黑色油墨印制的，则可以获得非常好的颜色匹配。这些通常称为原色印刷色样。

有些色样由专色生成，专色由特殊的色料生成。许多专色都超出了产品的色域。大多数专色样本都配有一个类似的色样，提供了专色的 CMYK 近似值。

大多数原色印刷色样会注明打样时所采用的原色印刷标准。一般情况下，它们是 SWOP、EURO 或 DIC。要得到原色印刷色样的最佳颜色匹配，可在产品菜单中选择相应的油墨仿真。如果无法确定原色印刷标准，请选择 SWOP 油墨仿真。

## 打印色样

要使用颜色样本，请选择与所需颜色最为接近的颜色样本。使用软件程序中样本的颜色值来描述所要匹配的对象。颜色可能随使用的纸张类型和软件程序而有所不同。有关如何使用颜色样本的更多详情，请访问 [www.hp.com/support/lj500colorM551](http://www.hp.com/support/lj500colorM551)。




按下列步骤，通过控制面板在产品上打印颜色样本：

1. 按主页  按钮。
2. 打开以下菜单：
  - 管理
  - 报告
  - 其它页
3. 按向下箭头 ▼ 以突出显示 **RGB 样本或打印 CMYK 值** 选项，然后按 **确定** 按钮。

## PANTONE® 色彩匹配

PANTONE 可提供多个配色系统。PANTONE MATCHING SYSTEM® 使用非常普遍，可以利用固色墨生成各种色度和色调。有关在本产品上如何使用 PANTONE 色彩的详细信息，请参阅 [www.hp.com/go/lj500colorM551\\_software](http://www.hp.com/go/lj500colorM551_software)。

 **注：** 生成的 PANTONE 色彩可能与 PANTONE 确定的标准不匹配。要得到准确的色彩，请参考当前 PANTONE 出版物。



---

# 10 管理和维护

- [打印信息页](#)
- [使用 HP 内嵌式 Web 服务器](#)
- [使用 HP Web Jetadmin](#)
- [产品安全功能](#)
- [节约设置](#)
- [清洁产品](#)
- [产品更新](#)

# 打印信息页

信息页提供有关产品及其当前配置的详细信息。可以使用以下步骤打印常用的信息页：


1. 在控制面板上按主页  按钮。
2. 打开以下菜单：
  - 管理
  - 报告
  - 配置/状态页或其它页
3. 使用向下箭头按钮 ▼ 突出显示报告，然后按 **确定** 按钮将其选中。
4. 使用向上箭头按钮 ▲ 突出显示打印项，然后按 **确定** 按钮。

表 10-1 报告菜单

第一级	第二级	说明
配置/状态页	管理菜单图	打印控制面板菜单布局图。将会列出各菜单的当前设置。
	配置页	显示产品设置和安装的附件。
	耗材状态页	显示耗材的估计剩余使用寿命；报告有关处理的页面和作业总数统计信息、序列号、页数以及维护信息。  HP 提供了耗材的估计剩余使用寿命以方便客户。实际的剩余耗材量可能与提供的估计值不同。
	用量信息页	显示已送入产品的所有尺寸的纸张数量；列出这些纸张是单面、双面、单色还是彩色并报告页数。
	文件目录页	显示产品内存中存储的文件的文件名和文件夹名称。
	当前设置页	显示产品的当前设置。
	彩色使用作业记录	打印产品的颜色使用统计信息。
其它页	演示页	打印演示页以重点说明产品的打印功能。
	RGB 样本	打印不同 RGB 值的色样。请将这些色样作为指南来匹配打印的颜色。
	CMYK 样本	打印不同 CMYK 值的色样。请将这些色样作为指南来匹配打印的颜色。
	PCL 字体列表	打印安装的所有 PCL 字体的列表。
	PS 字体列表	打印安装的所有 PostScript (PS) 字体的列表。

## 使用 HP 内嵌式 Web 服务器

通过 HP 内嵌式 Web 服务器，您可以从计算机（而不是从产品控制面板）查看产品状态、配置产品网络设置并管理打印功能。以下是使用 HP 内嵌式 Web 服务器可以执行的操作示例：


- 查看产品状态信息。
- 确定所有耗材的剩余寿命以及订购新耗材。
- 查看并更改纸盘配置。
- 查看并更改产品控制面板菜单配置。
- 查看并打印内置页面。
- 接收产品和耗材事件的通知。
- 查看并更改网络配置。

要使用 HP 内嵌式 Web 服务器，您的浏览器必须满足下列要求：


- Windows: Microsoft Internet Explorer 5.01 或更高版本或 Netscape 6.2 或更高版本
- Mac OS X: 使用 Bonjour 或 IP 地址的 Safari 或 Firefox
- Linux: 仅限 Netscape Navigator
- HP-UX 10 和 HP-UX 11: Netscape Navigator 4.7

产品连接至基于 IP 的网络时，HP 内嵌式 Web 服务器即会工作。HP 内嵌式 Web 服务器不支持基于 IPX 的产品连接。您无需访问互联网即可打开并使用 HP 内嵌式 Web 服务器。

当产品连接至网络时，HP 内嵌式 Web 服务器自动可供使用。

 **注：** 有关使用 HP 内嵌式 Web 服务器的完整信息，请参阅 HP 网站上的《HP 内嵌式 Web 服务器用户指南》：[www.hp.com/support/lj500colorM551](http://www.hp.com/support/lj500colorM551)。

## 通过网络连接打开 HP 内嵌式 Web 服务器

1. 在控制面板上按主页  按钮。

打开以下菜单：

- **管理**
  - **报告**
  - **配置/状态页**
2. 使用向下箭头按钮 ▼ 突出显示**配置页**项，然后按 **确定** 按钮。
  3. 使用向上箭头按钮 ▲ 突出显示**打印**项，然后按 **确定** 按钮。

- 在 HP Jetdirect 页上找到 IP 地址或主机名。

 **注：** Mac OS X 用户还可使用配置页上的 Bonjour (mDNS) 名称来访问内嵌式 Web 服务器。

- 在计算机支持的 Web 浏览器的地址/URL 字段中，键入产品 IP 地址或主机名称。

## HP 内嵌式 Web 服务器功能

### 信息选项卡

表 10-2 HP 内嵌式 Web 服务器信息选项卡

菜单	说明
设备状态	显示产品状态及 HP 耗材的估计剩余使用寿命。该页还显示每个纸盘的纸张类型和尺寸。要更改默认设置，请单击 <b>更改设置</b> 链接。
作业记录	显示产品已处理的所有作业的摘要。
配置页	显示配置页上提供的信息。
耗材状态页	显示产品耗材的状态。
事件记录页	显示所有产品事件及错误列表。可以使用 <b>HP Instant Support</b> 链接（在所有 HP 内嵌式 Web 服务器页面的 <b>其它链接</b> 区域中）连接到一组动态网页以帮助解决问题。此外，这些页面还显示了适用于此产品的其它服务。
用量页	显示产品已打印的页数汇总，并按尺寸、类型和打印送纸道进行分组。
设备信息	显示产品的网络名称、地址以及型号信息。要自定义这些条目，请单击 <b>常规</b> 选项卡上的 <b>设备信息</b> 菜单。
打印	从计算机上载已作好打印准备的文件，以进行打印。产品使用默认打印设置打印文件。
打印报告和页面	列出产品的内部报告和页面。请选择一个或多个要打印或查看的项目。

### 常规选项卡

表 10-3 HP 内嵌式 Web 服务器常规选项卡

菜单	说明
控制面板管理菜单	显示控制面板上的 <b>管理</b> 菜单的菜单结构图。  <b>注：</b> 您可以在此屏幕上配置设置，但 HP 内嵌式 Web 服务器提供了比通过 <b>管理</b> 菜单提供的配置选项更高级的配置选项。
警告订阅	为各种产品和耗材事件设置电子邮件警报。
自动发送	对产品进行配置，以便将与产品配置和耗材有关的电子邮件自动发送到特定电子邮件地址。
控制面板快照	显示控制面板显示屏上的当前屏幕图像。
编辑其它链接	添加或自定义指向其它网站的链接。此链接显示在所有 HP 内嵌式 Web 服务器页面的 <b>其它链接</b> 区域中。

**表 10-3 HP 内嵌式 Web 服务器常规选项卡 (续)**

菜单	说明
订购信息	输入关于订购备用打印碳粉盒的信息。此信息显示在耗材状态页上。
设备信息	命名产品并指定资产编号。输入将接收产品相关信息的主联系人的姓名。
语言	设置显示 HP 内嵌式 Web 服务器信息时使用的语言。
日期和时间	设置日期和时间或与网络时间服务器同步。
睡眠时间表	设置或编辑产品的唤醒时间、睡眠时间和睡眠延迟。可以为一周的每一天和假期设置不同的时间表。
备份和恢复	创建包含产品和用户数据的备份文件。如有必要，可以使用该文件将数据恢复到产品中。
恢复出厂设置	将产品设置重置为出厂默认值。
解决方案安装程序	安装可增强产品功能的第三方软件程序。
固件升级	下载并安装产品固件升级文件。
统计服务	提供有关第三方作业统计服务的连接信息。

## 打印标签

可以使用打印标签启用或禁用现场 USB 打印。从 USB 中打印的作业将使用默认打印设置。现场 USB 打印支持以下文件类型：

- .pdf
- .prn
- .pcl
- .ps
- .cht

**表 10-4 HP 内嵌式 Web 服务器打印标签**

菜单	说明
从 USB 中检索设置	启用或禁用控制面板上的从 USB 中检索作业菜单。
管理存储的作业	使用此功能可管理产品内存中存储的作业。
限制彩色	使用此项可限制从本产品中打印的彩色页数。
常规打印设置	使用此项可管理本产品的打印设置。
管理纸盘	查看或更改每个纸盘的纸张类型和大小设置，并调整所有纸盘的常规设置。

## 故障排除选项卡

表 10-5 HP 内嵌式 Web 服务器故障排除选项卡

菜单	说明
报告和测试	打印各种报告，以帮助您解决产品问题。
校准	选择一个选项以立即校准产品。
固件升级	下载并安装产品固件升级文件。
恢复出厂设置	将产品设置重置为出厂默认值。

## 安全性标签

表 10-6 HP 内嵌式 Web 服务器安全性标签

菜单	说明
一般安全	配置管理员密码，以便限制对某些产品功能的访问。  启用或禁用控制面板上的主机 USB 端口或格式化板上的 USB 连接端口，以便直接从计算机中进行打印。
访问控制	为特定个人和组配置访问产品功能的权限。还可以选择个人登录到产品时使用的方法。
保护存储的数据	配置和管理产品的内置硬盘驱动器。本产品包含加密硬盘驱动器以最大限度提高保护性。  为存储在产品硬盘驱动器上的作业配置设置。
证书管理	安装和管理安全证书以访问产品和网络。


## HP Web 服务标签

使用 **HP Web 服务** 标签配置和启用此产品的 HP Web 服务。必须启用 HP Web 服务才能使用 HP ePrint 功能。

## 联网标签

在将产品连接到基于 IP 的网络时，可以使用**联网**标签更改产品的网络设置。如果将产品连接到其它类型的网络，则不会显示该标签。

## 其它链接列表

 **注：** 可以使用**常规**选项卡上的**编辑其它链接**菜单，配置**其它链接**列表中显示的项目。以下项目是默认链接。



**表 10-7 HP 内嵌式 Web 服务器其它链接列表**

菜单	说明
产品支持	连接到产品的支持网站，您可以在其中搜索关于各种主题的帮助信息。
<b>HP Instant Support</b>	将您连接到 HP 网站，以帮助您找到相关产品问题的解决方法。

## 使用 HP Web Jetadmin

HP Web Jetadmin 是行业领先的获奖工具，可高效管理多种联网 HP 设备，包括打印机、多功能产品和数字发送器。这款单一解决方案使您可以对打印和成像环境执行远程安装、监控、维护、故障排除和安全操作 — 帮助您节省时间、控制成本、保护投资，从而大幅提高业务效率。

HP Web Jetadmin 会定期更新，为特定产品功能提供支持。请访问 [www.hp.com/go/webjetadmin](http://www.hp.com/go/webjetadmin) 并单击 **Self Help and Documentation**（自助服务和文档）链接，以了解有关更新的更多信息。

# 产品安全功能

## 安全声明

产品支持安全标准和推荐的协议，可帮助您保持产品安全、保护网络上的重要信息并简化监控和维护产品的方法。

有关 HP 的安全成像和打印解决方案的详细信息，请访问 [www.hp.com/go/secureprinting](http://www.hp.com/go/secureprinting)。该网站提供有关安全功能的白皮书和常见问题解答文档的链接。

## IP 安全性

IP 安全性 (IPsec) 是一组协议，可控制来往产品的、基于 IP 的网络流量。IPsec 提供主机到主机验证、数据完整性和网络通信加密。

对于连接至网络并配有 HP Jetdirect 打印服务器的产品，可以通过 HP 内嵌式 Web 服务器的**联网**选项卡配置 IPsec。

## 保护 HP 内嵌式 Web 服务器的安全

指定用于访问产品和 HP 内嵌式 Web 服务器的管理员密码，以使未经授权的用户无法更改产品设置。

1. 在 Web 浏览器的地址行中输入产品 IP 地址，打开 HP 内嵌式 Web 服务器。
2. 单击**安全性**标签。
3. 打开**一般安全**菜单。
4. 在**用户名**字段中，键入与密码关联的名称。
5. 在**新密码**框中键入密码，然后在**验证密码**框中重新键入密码。



**注：** 如果要更改现有密码，必须先在**旧密码**字段中键入现有密码。

6. 单击**应用**按钮。记下密码并将其存放在安全的地方。

## 加密支持： HP 高性能安全硬盘（可用于带有加密硬盘的型号）

HP LaserJet Enterprise 500 color M551xh 包括 HP 高性能安全硬盘。本硬盘提供基于硬件的加密，以便您安全存储敏感数据，而不会影响产品性能。本硬盘使用最新的高级加密标准 (AES)，而且具有多种省时性能和耐用功能。

使用 HP 内嵌式 Web 服务器中的**安全**菜单配置磁盘。


有关加密硬盘的更多信息，请参阅《*HP 高性能安全硬盘设置指南*》。

1. 访问 [www.hp.com/support](http://www.hp.com/support)。
2. 在搜索框中键入 **Secure Hard Disk**（安全硬盘），然后按 **Enter**。

3. 单击 **HP Secure High Performance Hard Disk Drive** (HP 高性能安全硬盘驱动器) 链接。
4. 单击 **Manuals** (手册) 链接。

## 擦除作业数据

有几个方法可保护存储在产品硬盘上的数据。一种方法是购买带有 HP 高性能安全硬盘的产品。通过使用 HP 高性能安全硬盘，驱动器上的数据从产品中擦除后就无法访问。使用 HP 内嵌式 Web 服务器 (EWS) 提供的**擦除作业数据**功能，可从硬盘驱动器中安全擦除打印作业。在赠送、重复利用或转让此产品的所有权之前，应先执行**擦除作业数据**。


 **注：** 仅在安装有 HP 高性能安全硬盘的情况下，该功能才在产品上可用。

## 擦除作业数据

1. 在 Web 浏览器的地址行中输入产品 IP 地址，打开 HP 内嵌式 Web 服务器。
2. 单击**安全性**标签。
3. 打开**保护存储的数据**菜单。

**擦除作业数据**提供以下磁盘安全级别：

- 非安全快速擦除（不覆盖）
- 安全快速擦除（覆盖一次）
- 安全清洁擦除（覆盖三次）

 **注：** 安全快速擦除仅覆盖数据一次，对性能的影响较小。安全清洁擦除可覆盖数据三次，对性能的影响较大。

## 受影响的数据

受**擦除作业数据**功能影响的数据包括在打印过程中创建的临时文件、存储的作业、审阅待打印作业、基于磁盘的字体、基于磁盘的宏（窗体）、通讯簿以及 HP 和第三方应用程序。

存储的作业仅在设置了合适的擦除模式并通过产品上的**从设备内存中检索作业**菜单删除后，才能被安全覆盖。

## 保护存储作业的安全

您可以为存储在产品上的作业指定一个 PIN，以保护作业。任何人都必须先通过产品控制面板输入 PIN，才能打印这些受保护的作业。

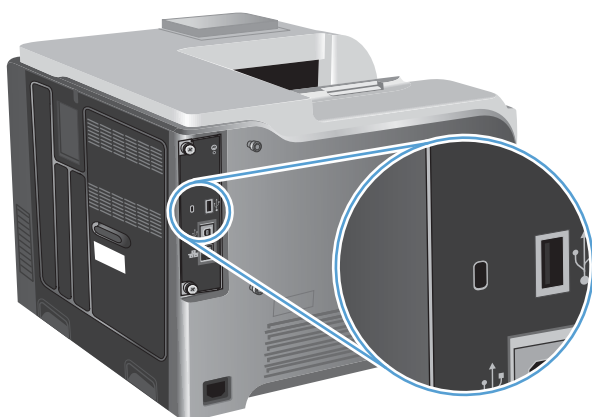
## 锁定控制面板菜单

可通过使用 HP 内嵌式 Web 服务器来锁定控制面板上的各种功能。

1. 在 Web 浏览器的地址行中输入产品 IP 地址，打开 HP 内嵌式 Web 服务器。
2. 单击**安全性**标签。
3. 打开**访问控制**菜单。
4. 在**登录和权限政策**区域中，选择具有每种功能权限的用户类型。
5. 单击**应用**按钮。

## 锁定格式化板机架

产品背面的格式化板机架有一个用于连接安全电缆的插槽。锁定格式化板机架可防止有人从格式化板上卸下贵重组件。




# 节约设置

## 优化速度或能量使用

优化速度或能量使用功能可控制热凝器的冷却操作。您可以选择以下设置：


较快处理第一页	热凝器保持功率不变，对于发送至产品的任何新作业，它都会更快处理第一页。
节省能源	在空闲时，热凝器会降低功耗。
节省更多能源	在空闲时，热凝器会降低功耗。与 <b>节省能源</b> 设置相比，热凝器降低的功耗更多。
节省最多能源	热凝器关闭并且逐渐冷却至室温。 <b>节省最多能源</b> 设置打印第一页时使用的时间最长。

完成以下步骤以便优化产品的速度或能量使用：

1. 按主页  按钮。
2. 打开下面的每个菜单：
  - 管理
  - 常规设置
  - 电能设置
  - 优化速度/能量使用
3. 选择相应的选项，然后按**确定**按钮。

## 省电模式


### 禁用或启用睡眠模式

1. 在产品控制面板上，按主页  按钮。
2. 打开下面的每个菜单：
  - 管理
  - 常规设置
  - 电能设置


- **睡眠计时器设置**
  - **睡眠/自动关闭计时器**
3. 请选择以下选项之一：
- **已启用**
  - **已禁用**

## 设置睡眠计时器

使用睡眠计时器功能可使产品在没有活动状态经过预定义的一段时间后自动进入睡眠模式。

1. 在产品控制面板上，按主页  按钮。
2. 打开下面的每个菜单：
  - **管理**
  - **常规设置**
  - **电能设置**
  - **睡眠计时器设置**
  - **在此时间后睡眠/自动关闭**
3. 选择相应的时间，然后按**确定**按钮。

---

 **注：** 默认值为 45 分钟。

---

## 设置睡眠时间表

使用睡眠时间表功能可降低产品处于非活动状态时的能耗。您可以计划在每天的特定时间将产品置于睡眠模式，或从睡眠模式唤醒。可以为一周中的每一天自定义此时间表。要设置睡眠时间表，请使用 HP 内嵌式 Web 服务器。

1. 在 Web 浏览器的地址行中输入产品 IP 地址，打开 HP 内嵌式 Web 服务器。
2. 单击**常规**标签。
3. 单击**日期和时间**链接，然后设置当前的日期和时间。
4. 单击**应用**按钮。
5. 单击**睡眠时间表**链接，然后单击**添加**按钮以打开睡眠时间表设置。
6. 配置睡眠时间表设置。
7. 单击**应用**按钮。


## 清洁产品

随着时间的流逝，碳粉颗粒和纸屑会在产品内部积聚。这可能会导致在打印时出现打印质量问题。清洁产品后，可消除或减少这些问题。

每次更换打印碳粉盒或发生打印质量问题时，均应清洁送纸道和打印碳粉盒区域。尽量使产品保持清洁。

要清洁产品表面，请使用柔软的湿布。

## 清洁纸张通道

1. 在产品控制面板上，按下主页  按钮。
2. 打开以下菜单：
  - 设备维护
  - 校准/清洁
3. 选择打印清洁页项，然后按下确定按钮以打印页面。
4. 清洁过程可能需要几分钟的时间。在清洁过程完成后，丢弃打印的页面。



## 产品更新

[www.hp.com/support/lj500colorM551](http://www.hp.com/support/lj500colorM551) 上提供了该产品的软件和固件更新及安装说明。单击**支持与驱动程序**，单击操作系统，然后选择适合产品的下载内容。



---

# 11 解决问题

- [自助服务](#)
- [解决常规问题检查清单](#)
- [恢复工厂设置](#)
- [解释控制面板消息](#)
- [进纸不正确或卡纸](#)
- [清除卡纸](#)
- [纸张未自动送入](#)
- [改善打印质量](#)
- [产品不打印或打印缓慢](#)
- [解决直接 USB 打印问题](#)
- [解决连接问题](#)
- [解决产品软件问题 \(Windows\)](#)
- [解决产品软件问题 \(Mac\)](#)

## 自助服务

除了本指南中的信息以外，其他来源也提供了一些有用的信息。

---

有关使用产品控制面板的可打印海报

此海报在产品 CD 上提供。它会打印到四个全色页面上，然后您可以将这些页面张贴到产品附近。它包含有关使用产品控制面板上提供的按钮和其它功能的信息。

---

快速参考主题

以下网站提供了一些有关本产品的快速参考主题：[www.hp.com/support/lj500colorM551](http://www.hp.com/support/lj500colorM551)。

您可以打印这些主题并将其放在产品附近。可以在这些主题中方便地找到经常执行的步骤。

---


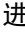
控制面板帮助

控制面板具有内置的帮助系统，可指导您完成多种任务，例如，更换打印碳粉盒和清除卡纸。

---

# 解决常规问题检查清单

在尝试解决产品出现的问题时，请遵循下面的步骤。

1. 确保产品的“就绪”指示灯亮起。如果所有指示灯均未亮起，请完成以下步骤：
  - a. 检查电源线的连接。
  - b. 检查电源是否已打开。
  - c. 确保为产品电源配置了正确的线电压。（有关电压要求，请参阅产品背面的标签。）如果您使用接线板并且其电压不符合规格，请将产品插头直接插入墙上插座。如果已插入墙上插座，请试用不同的插座。
  - d. 如果这些措施均无法恢复通电，请与 HP 客户支持中心联系。
2. 检查电缆线路。
  - a. 检查产品与计算机或网络端口之间的电缆连接。确保连接牢固。
  - b. 如有可能，请使用另一条电缆来确定电缆本身是否有故障。
  - c. 检查网络连接。
3. 控制面板应当指明就绪状态。如果出现错误消息，请解决相应错误。
4. 确保使用的纸张符合规格。
5. 打印一张配置页。如果产品连接至网络，则还会打印 HP Jetdirect 页面。
  - a. 在产品控制面板上，按主页  按钮。
  - b. 打开以下菜单：
    - 管理
    - 报告
    - 配置/状态页
    - 配置页
  - c. 按 **确定** 按钮选择 **配置页**，然后按向上箭头  进行打印。

如果未打印页面，请检查并确保至少一个纸盘装有纸张。

如果产品中发生卡纸，请按照控制面板上的说明清除卡纸。
6. 如果打印了配置页，请检查以下项目：
  - a. 如果页面打印不正确，则可能是产品硬件有问题。与 HP 客户服务中心联系。
  - b. 如果页面打印正确，则表明产品硬件工作正常。您使用的计算机、打印机驱动程序或程序可能出现的问题。

7. 请选择以下选项之一：

**Windows：**单击**开始**、**设置**，然后单击**打印机或打印机和传真**。双击产品名称。

- 或 -

**Mac OS X：**打开**打印机设置实用程序**或**打印与传真**列表，然后双击本产品对应的行。

8. 确保安装了此产品的打印机驱动程序。检查该程序以确保使用的是此产品的打印机驱动程序。打印机驱动程序位于产品附带的 CD 中。也可以从以下网站下载打印机驱动程序：[www.hp.com/support/lj500colorM551](http://www.hp.com/support/lj500colorM551)。

9. 从以前工作正常的其它程序打印一篇简短文档。如果此解决方案有效，则表明您使用的程序出现问题。如果此解决方案无效（即没有打印文档），请完成以下步骤：

a. 尝试从另一台已安装该产品软件的计算机打印作业。


b. 如果产品连接到网络，请使用 USB 电缆将其直接连接到计算机。选择要使用的新连接类型，将产品重定向至正确的端口或重新安装软件。

## 影响产品性能的因素

打印作业的时间受若干因素的影响：

- 最大产品速度，以每分钟打印了多少页来度量 (ppm)
- 使用特殊纸张（如投影胶片、重磅纸和自定义尺寸纸张）
- 产品处理和下载时间
- 图形的复杂程度和大小
- 所用计算机的速度
- USB 连接
- 产品 I/O 配置
- 网络操作系统和配置（如果适用）
- 您正在使用的打印机驱动程序

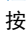
## 恢复工厂设置

1. 在产品控制面板上，按主页  按钮。
2. 打开以下菜单：
  - 管理
  - 常规设置
  - 恢复出厂设置
3. 选择一个可用的选项，然后按 **确定** 按钮。

# 解释控制面板消息

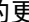
## 控制面板消息类型

产品通过四类控制面板消息来指示产品的状态或故障。

消息类型	说明
状态消息	状态消息反映产品的当前状态。通知您产品运转正常，这些消息无需用户进行干预清除。状态消息随着产品状态而改变。如果产品联机，则只要产品准备就绪、未处于繁忙状态且没有未处理的警告消息，就会显示 <b>就绪</b> 状态消息。
警告消息	警告消息可以通知您数据和打印错误。这些消息通常与 <b>就绪</b> 或状态消息交替显示，并且在按 <b>确定</b> 按钮之前一直显示。某些警告消息是可清除的。如果在 <b>可清除警告</b> 菜单中将 <b>显示设置</b> 菜单设置为 <b>作业</b> 选项，下一个打印作业将清除这些消息。
错误消息	错误消息显示必须执行的操作，例如，添加纸张或清除卡纸。  某些错误消息允许打印机自动继续操作。如果在 <b>显示设置</b> 菜单中将 <b>可继续事件</b> 菜单设置为 <b>自动继续（10 秒）</b> 选项，则在显示可自动继续错误消息 10 秒钟后，产品将继续正常工作。  <b>注：</b> 在显示可自动继续错误消息的 10 秒钟之内，按任何按钮都会取代自动继续功能，而优先执行按下的按钮功能。例如，按停止  按钮可暂停打印并提供取消打印作业的选项。
严重错误消息	严重错误消息将通知您产品故障。可通过关闭并重新打开产品来清除其中的某些消息。这些消息不受 <b>自动继续（10 秒）</b> 设置的影响。如果严重错误一直存在，则需要维修。

## 控制面板消息

本产品提供了可靠的控制面板消息。当控制面板上显示一则消息时，请按照屏幕上的说明解决问题。如果本产品显示“错误”或“注意”消息，并且没有显示解决问题的步骤，请关闭本产品电源，然后再打开。如果本产品仍然出现问题，请与 HP 支持中心联系。

有关各种主题的更多信息，请按控制面板上的帮助按钮 。



## 进纸不正确或卡纸

- [产品不拾纸](#)
- [产品一次拾起多张纸](#)
- [防止卡纸](#)

### 产品不拾纸

如果产品不从纸盘中拾纸，请尝试以下解决方案。

1. 打开产品，取出所有卡纸。
2. 将适合作业的正确尺寸的纸张装入纸盘。
3. 确保已根据纸张尺寸正确调整了纸盘中的纸张导板。将导板调整到纸盘中的适当凹进。
4. 检查产品控制面板，看看产品是否在等待您确认手动进纸提示。装上纸，然后继续。

### 产品一次拾起多张纸

如果产品一次从纸盘中拾起多张纸，请尝试以下解决方案。

1. 从纸盘中取出纸叠，将其弯曲并旋转 180 度，然后将其翻转过来。请勿展开纸张。将纸叠放回纸盘中。
2. 请在本产品上仅使用符合 HP 规格的纸张。
3. 使用无皱、无折痕或未受损的纸张。如有必要，使用不同纸包中的纸张。
4. 确保纸盘未装得太满。如果纸盘装得太满，请从中取出整叠纸，将纸叠弄平，然后再将部分纸装到纸盘中。
5. 确保已根据纸张尺寸正确调整了纸盘中的纸张导板。调整纸张导板，使其接触纸叠，但没有挤压纸叠。

### 防止卡纸

要减少卡纸次数，请尝试以下解决方案。


1. 请在本产品上仅使用符合 HP 规格的纸张。
2. 使用无皱、无折痕或未受损的纸张。如有必要，使用不同纸包中的纸张。
3. 使用以前未打印过或复印过的纸张。
4. 确保纸盘未装得太满。如果纸盘装得太满，请从中取出整叠纸，将纸叠弄平，然后再将部分纸装到纸盘中。
5. 确保已根据纸张尺寸正确调整了纸盘中的纸张导板。调整纸张导板，使其接触纸叠，但没有挤压纸叠。

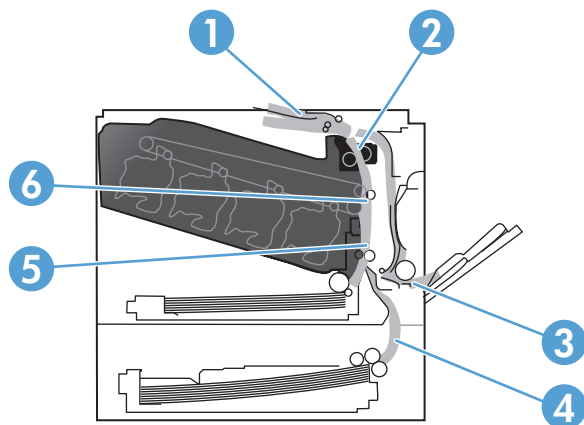
6. 确保将纸盘完全插入产品中。
7. 在重磅纸、压纹纸或穿孔纸上打印时，请使用手动进纸功能，且一次只能送入一张纸。

# 清除卡纸

## 卡塞位置

请参照下图确定卡纸位置。另外，也可以参考控制面板上的说明，它也将指导您找到卡纸位置以及如何清除卡纸。

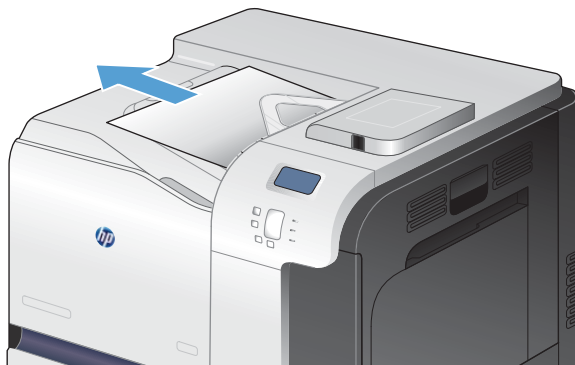
 **注：** 可能需要打开才能清除卡纸的产品内部区域均有绿色手柄或绿色标签。



1	出纸槽区域
2	双面打印区域
3	纸盘 1 区域
4	可选 500 页纸张和重磅介质纸盘（纸盘 3）
5	纸盘 2 拾纸区域
6	热凝器区域

## 清除出纸槽区域中的卡纸

1. 如果从出纸槽可看见纸张，请抓住其前缘将其取出。

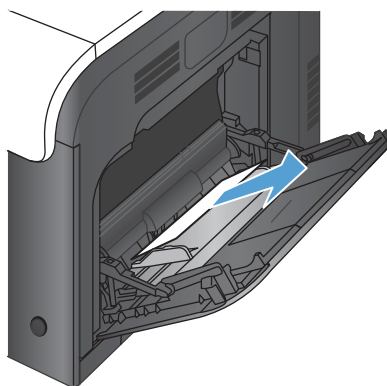


2. 如果可以从双面打印输出区域看到卡纸，请将其轻轻拉出。



## 清除纸盘 1 中的卡纸

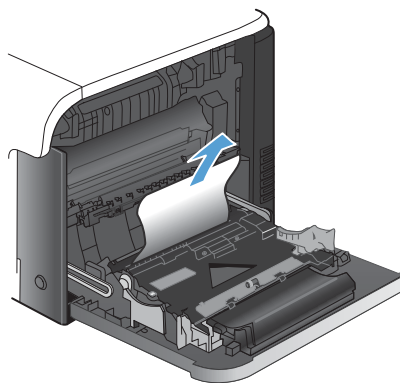
1. 如果在纸盘 1 中看见卡纸，请轻轻地水平拉出纸张以清除卡纸。轻触 **OK** 按钮以清除消息。



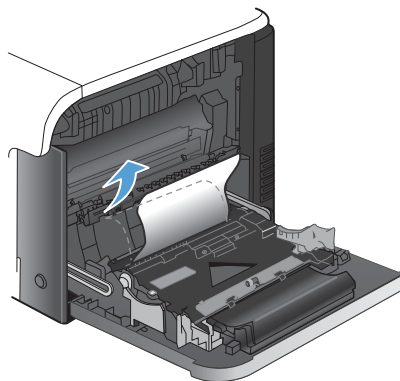
2. 如果无法取出纸张，或者在纸盘 1 中看不到任何卡纸，请合上纸盘 1 并打开右挡盖。



3. 如果在右挡盖内侧看到纸张，请轻轻地拉纸张后缘以将其取出。



4. 轻轻拉出拾纸区域的纸张。



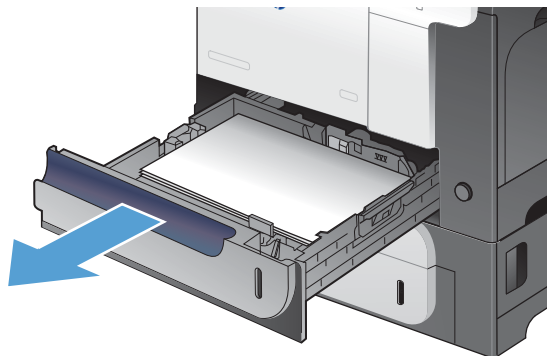
5. 合上右挡盖。



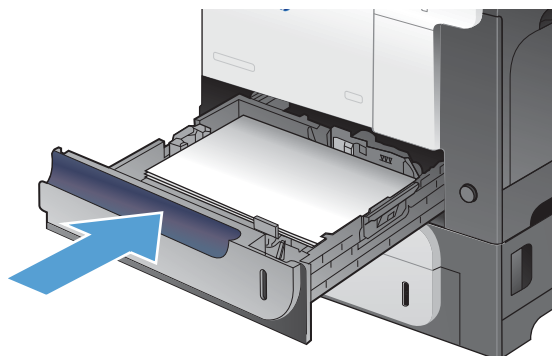
## 清除纸盘 2 中的卡纸

**⚠ 注意：** 在发生卡纸时打开纸盘可能会导致纸张撕裂并导致纸张残留在纸盘中，从而可能导致再次卡纸。请务必先清除卡纸，然后再打开纸盘。

1. 打开纸盘 2，确保纸张堆叠正确。取出任何卡住的或损坏的纸张。



2. 合上纸盘。



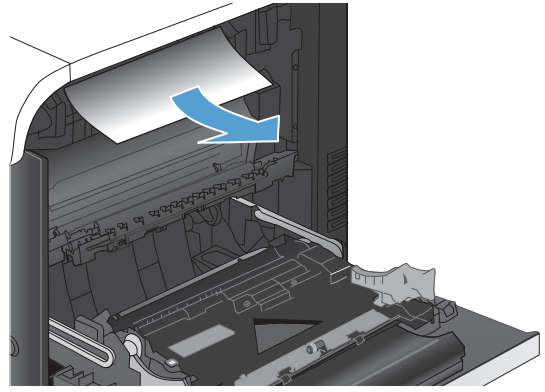
## 清除右挡盖中的卡纸

**⚠ 注意：** 正在使用产品时，热凝器可能会很热。请等待热凝器冷却下来，然后再清除卡纸。

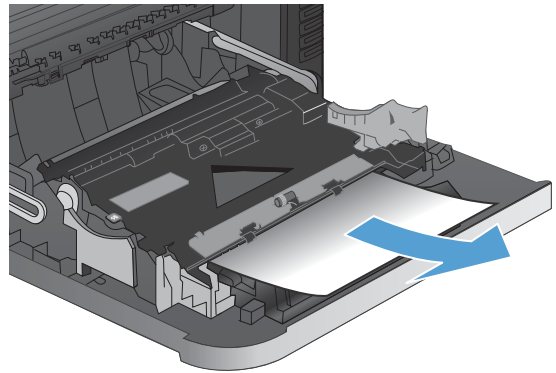
1. 打开右挡盖。



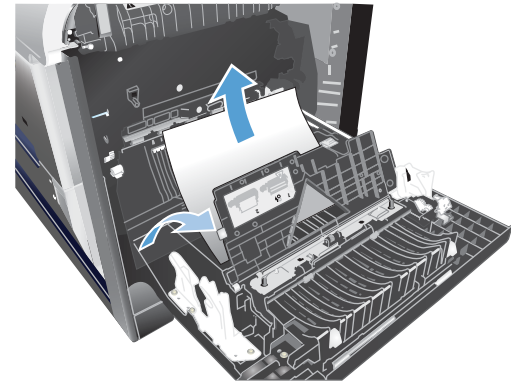
2. 如果纸张在进入出纸槽时卡住，请将其向下轻轻拉出。



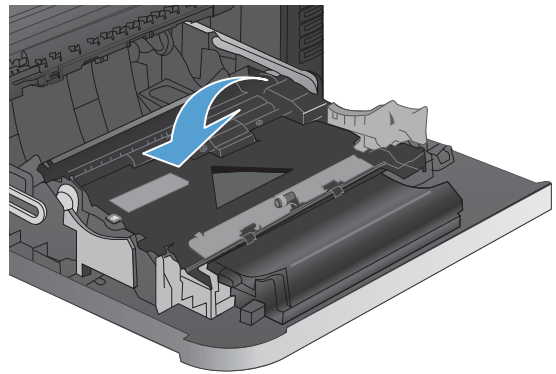
3. 如果纸张卡在右挡盖内侧，请轻轻拉纸张以将其取出。



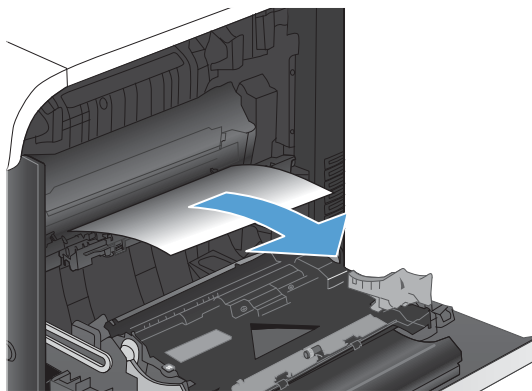
4. 提起右挡盖内部的进纸盖板。如果有卡纸，请将其轻轻地水平拉出。



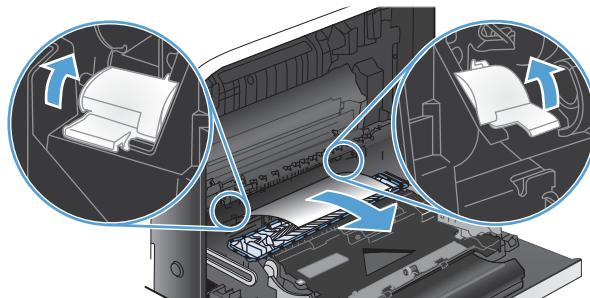
5. 合上进纸盖板。



6. 轻轻拉出拾纸区域的纸张。

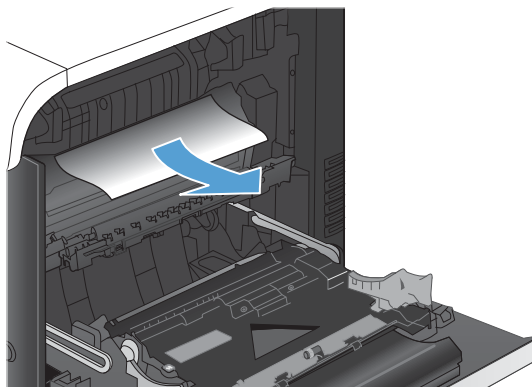


7. 在纸盘 2 的滚筒区域查找纸张。抬高两个绿色杠杆，以松开卡纸检查盖。取出所有卡纸，然后合上挡盖。



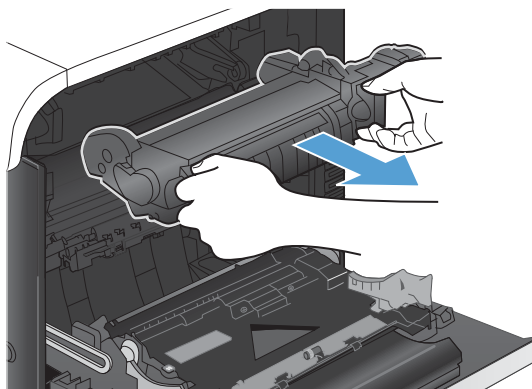
8. 如果看到纸张进入热凝器底部，请轻轻向下拉以将其取出。

**注意：** 请勿触摸转印滚筒上的滚筒。污物会影响打印质量。



9. 纸张可能卡在热凝器内部您无法看到的地方。抓住热凝器手柄，稍稍向上提起，然后平直拉出热凝器。

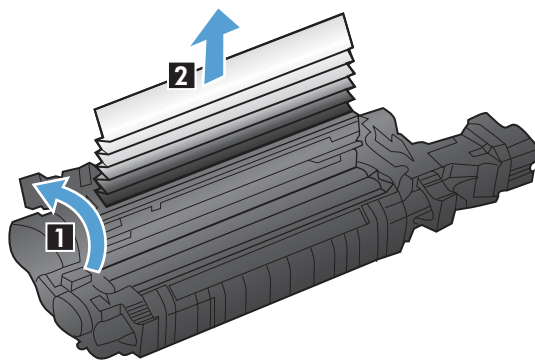
**注意：** 正在使用产品时，热凝器可能会很热。请等待热凝器冷却下来，然后再清除卡纸。



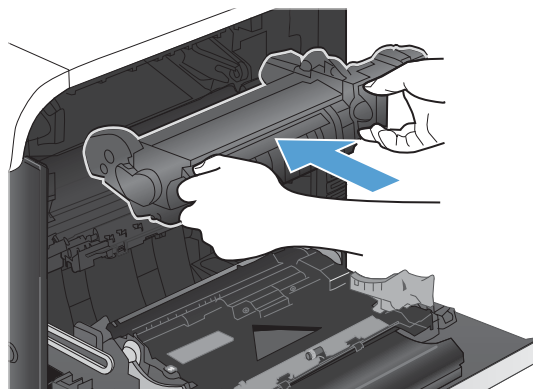


- 10.** 打开卡纸检查盖（编号 1）。如果纸张卡在热凝器内部，请轻轻地竖直向上拉纸张以便取出（编号 2）。如果纸张破裂，请取出所有纸张碎屑。

**注意：** 即使热凝器主体已经冷却下来，其内部的滚筒也可能仍然很热。在热凝器滚筒冷却之前，不要触及它们。



- 11.** 合上卡纸检查盖，将热凝器完全推入产品。

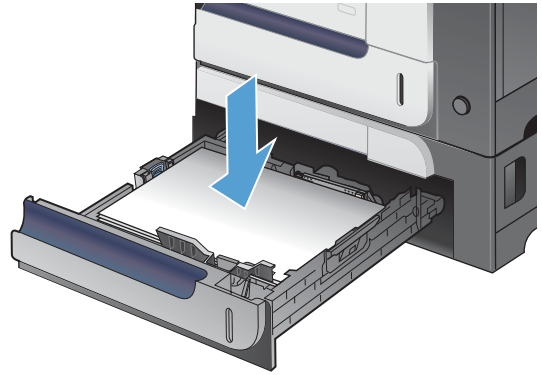


- 12.** 合上右挡盖。

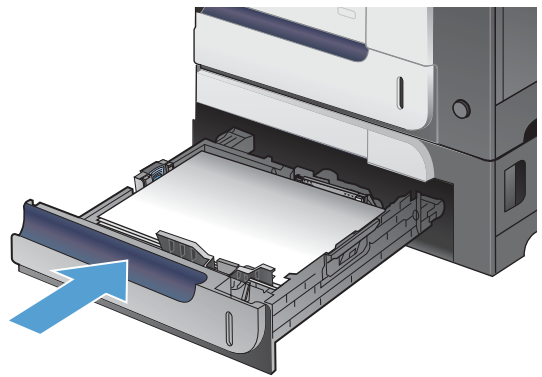


## 清除可选 500 页纸张和重磅介质纸盘（纸盘 3）中的卡纸

1. 打开纸盘 3，确保纸张堆叠正确。取出任何损坏的或卡住的纸张。

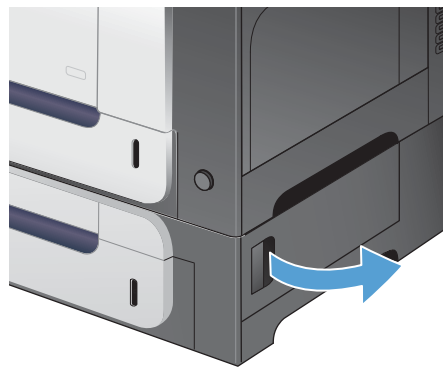


2. 合上纸盘 3。

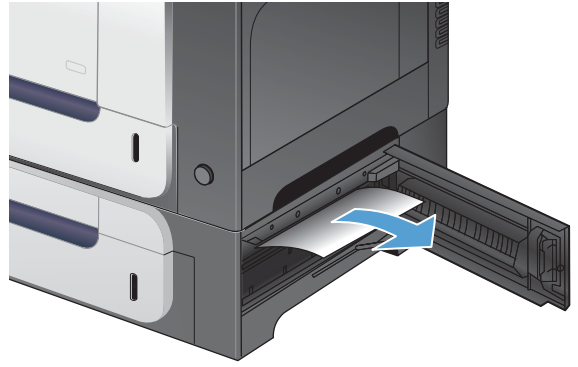


## 清除右下挡盖（纸盘 3）内的卡纸

1. 打开右下挡盖。



2. 如果纸张可见，请向上或向下轻轻拉出卡纸。




3. 合上右下挡盖。




## 更改卡塞恢复

本产品提供卡塞恢复功能，您可通过该功能重新打印卡塞的页面。提供以下选项：

- **自动** — 如果有足够内存，本产品将尝试重新打印卡塞的页面。
- **关闭** — 本产品不会尝试重新打印卡塞的页面。由于未占用额外内存来存储最新的页面，因此性能可以达到最佳。

 **注：** 使用此选项时，如果产品纸张用完且作业是双面打印作业，某些页面可能会丢失。

- **启用** — 本产品始终重新打印卡塞的页面。存储最后打印的几个页面需要额外的内存。这可能会损害整体性能。

1. 在产品控制面板上，按主页  按钮。

2. 打开以下菜单：

- **管理**
- **常规设置**
- **卡塞恢复**

3. 选择相应设置，然后按**确定**按钮。

## 纸张未自动送入

### 纸张未自动送入

原因	解决方法
在软件程序中选择手动进纸。	在纸盘 1 中装入纸张，或者，如果已装入纸张，则按下 <b>确定</b> 按钮。
未装入正确尺寸的纸张。	装入正确尺寸的纸张。
进纸盘中无介质。	在进纸盘中装入纸张。
尚未完全取出以前卡住的纸张。	打开产品并取出送纸道中的所有纸张。
未正确配置进纸盘的纸张尺寸。	打印配置页或者使用控制面板确定纸盘配置的纸张尺寸。
纸盘内的导板未与纸张相接触。	检查纸张导板是否触及纸张。
手动进纸提示设置为 <b>始终</b> 。产品始终提示手动进纸，即使纸盘中有纸。	在纸盘 1 中装入纸张，或者，如果已装入纸张，则按下 <b>确定</b> 按钮。  或者，将手动进纸提示设置更改为 <b>除非已装纸</b> ，以便产品仅在纸盘为空的情况下才提示手动进纸。
<b>管理纸盘</b> 菜单上的 <b>使用请求的纸盘</b> 设置已设为 <b>专用</b> ，并且所请求的纸盘为空。产品不会使用其它纸盘。	在请求的纸盘内装入纸张。  或者，在 <b>管理纸盘</b> 菜单中将该设置从 <b>专用</b> 更改为 <b>第一页</b> 。如果指定的纸盘内未装入介质，则产品可以使用其它纸盘。

## 改善打印质量

如果遵循以下规则，则可避免大部分打印质量问题。

- [在打印机驱动程序中使用正确的纸张类型设置](#)
- [在打印机驱动程序中调整颜色设置](#)
- [使用符合 HP 规格的纸张](#)
- [打印清洁页](#)
- [校准产品以匹配颜色](#)
- [检查打印碳粉盒](#)
- [使用最能满足您的打印需求的打印机驱动程序](#)

### 在打印机驱动程序中使用正确的纸张类型设置

如果遇到以下任何问题，请检查纸张类型设置：

- 打印页面上出现碳粉污迹。
- 打印页面上出现重复的标记。
- 打印的页面卷曲。
- 打印页面上碳粉成片剥落。
- 打印页面上有较小的未打印区域。

### 更改 Windows 的纸张类型设置

1. 在软件程序的**文件**菜单中，单击**打印**。
2. 选择产品，然后单击**属性**或**首选项**按钮。
3. 单击**纸张/质量**选项卡。
4. 在**纸张类型**下拉列表中，单击**更多...**选项。
5. 展开**类型**：选项列表。
6. 展开纸张类型的每种类别，直至找到您使用的纸张类型。
7. 选择要使用的纸张类型对应的选项，然后单击**确定**按钮。

### 更改 Mac 的纸张类型设置

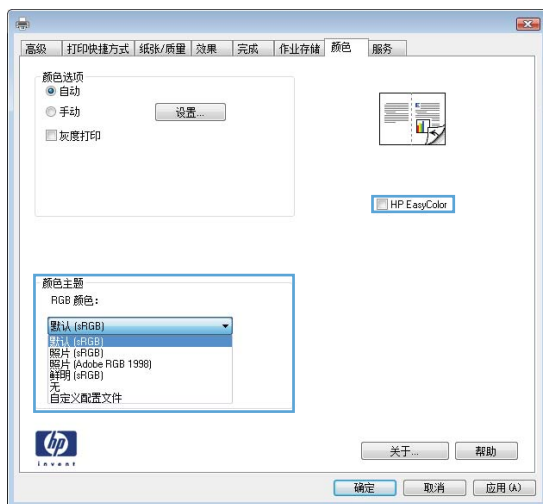
1. 在软件程序的**文件**菜单中，单击**打印**选项。
2. 在**份数和页数**菜单中，单击**页面设置**按钮。
3. 从**纸张尺寸**下拉列表选择一个尺寸，然后单击**确定**按钮。

4. 打开**完成**菜单。
5. 从**介质类型**下拉列表中选择一种类型。
6. 单击**打印**按钮。

## 在打印机驱动程序中调整颜色设置

### 更改打印作业的颜色主题

1. 在软件程序的**文件**菜单中，单击**打印**。
2. 单击**属性**或**首选项**。
3. 单击**颜色**选项卡。
4. 从**颜色主题**下拉列表中选择颜色主题。



- **默认 (sRGB)**: 此主题将产品设为在原始设备模式下打印 RGB 数据。使用此主题时，可在软件程序或操作系统中管理颜色，以确保正确着色。
- **鲜明**: 本产品增强了中色调的颜色饱和度。打印商务图形时请使用此主题。
- **照片**: 本产品将 RGB 颜色解释为如同使用数码彩扩机打印照片。它渲染的色彩比默认 (sRGB) 主题更深、更饱和。打印照片时请使用此主题。
- **照片 (Adobe RGB 1998)**: 此主题适合打印使用 AdobeRGB 色彩空间而非 sRGB 的数码照片。使用此主题时，请关闭软件程序中的颜色管理功能。
- **无**

### 更改颜色选项


从打印机驱动程序的颜色选项卡中，更改当前打印作业的颜色选项设置。

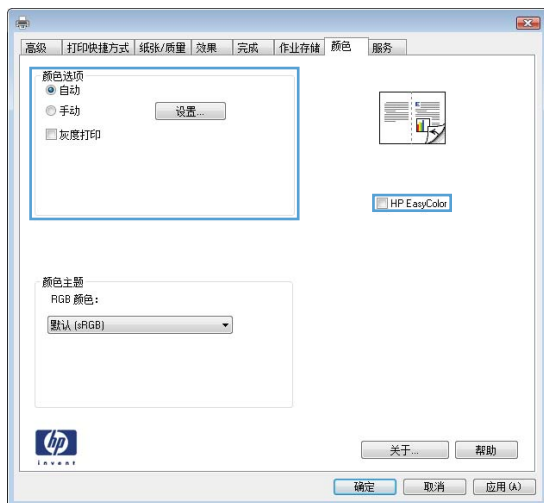
1. 在软件程序的**文件**菜单中，单击**打印**。
2. 单击**属性**或**首选项**。

3. 单击**颜色**选项卡。

4. 单击**自动**或**手动**设置。

- **自动设置**：为大多数彩色打印作业选择此设置
- **手动设置**：选择此设置可单独调整颜色设置，而其它设置仍保持不变。

 **注：** 手动更改颜色设置可能影响输出。HP 建议只由彩色图形专家更改这些设置。



5. 单击**灰度打印**选项以用黑白色打印彩色文档。使用此选项打印要复印或传真的彩色文档。

6. 单击**确定**按钮。

## 使用符合 **HP** 规格的纸张

如果遇到以下任何问题，请换用其它纸张：

- 打印颜色太浅或部分区域看上去褪色。
- 打印页面上出现碳粉斑点。
- 打印页面上出现碳粉污迹。
- 打印字符似乎变形。
- 打印的页面卷曲。

始终使用其类型和重量受本产品支持的纸张。此外，选择纸张时请遵循以下准则：


- 确保纸张质量优良，无划损、缺口、破损、污点、浮粒、灰尘、折皱、脱墨、订书钉和卷曲边。
- 使用以前未打印过的纸张。
- 使用激光打印机专用纸张。不要使用专用于喷墨打印机的纸张。
- 不要使用粗糙的纸张。一般而言，使用的纸张越光滑，打印质量就越好。

## 打印清洁页

遇到以下任何问题时，请打印清洁页以清除送纸道中的灰尘和残留碳粉：


- 打印页面上出现碳粉斑点。
- 打印页面上出现碳粉污迹。
- 打印页面上出现重复的标记。

按照下列步骤打印清洁页。

1. 在产品控制面板上，按主页  按钮。
2. 打开以下菜单：
  - **设备维护**
  - **校准/清洁**
3. 选择**打印清洁页**项，然后按下**确定**按钮以打印页面。
4. 清洁过程可能需要几分钟的时间。在清洁过程完成后，丢弃打印的页面。

## 校准产品以匹配颜色

校准是一项旨在优化打印质量的产品功能。如果出现任何图像质量问题，请校准产品。

1. 按主页  按钮。
2. 打开下面的每个菜单：
  - **设备维护**
  - **校准/清洁**
  - **完全校准**

## 检查打印碳粉盒

遇到以下任何问题时，请检查每个打印碳粉盒，并在必要时更换碳粉盒：

- 打印颜色太浅或部分区域看上去褪色。
- 打印页面上有较小的未打印区域。
- 打印页面上有条纹或条带。

如果确定需要更换打印碳粉盒，请打印耗材状态页以找出正确的原装 HP 打印碳粉盒部件号。



打印碳粉盒的类型	此问题的解决步骤
重注或再造的打印碳粉盒	Hewlett-Packard 公司不建议使用非 HP 耗材，无论此类耗材是新的还是再造的。因为这些产品不是 HP 产品，HP 无法改变其设计或控制其质量。如果您使用的是再装注或再造的打印碳粉盒并且不满意打印质量，则将该碳粉盒替换为正品 HP 碳粉盒。
原装 HP 打印碳粉盒	<ol style="list-style-type: none"> <li>1. 当碳粉盒达到其指定的使用寿命时，产品控制面板或耗材状态页面将显示<b>严重不足</b>状态。当打印质量不可接受时，请更换打印碳粉盒。</li> <li>2. 用肉眼检查打印碳粉盒是否受损。参阅随后的说明。如有必要，请更换打印碳粉盒。</li> <li>3. 如果打印页面上有以相同间距重复出现的标记，则请打印清洁页。如果这不能解决问题，请使用此文档中的重复缺陷信息找出问题的根源。</li> </ol>

## 使用最能满足您的打印需求的打印机驱动程序

如果打印页面中出现意外图形线条、缺少文本、缺少图形、格式不正确或字体被替换，则可能需要更换打印机驱动程序。

<b>HP PCL 6 驱动程序</b>	<ul style="list-style-type: none"> <li>• 作为默认驱动程序提供。此驱动程序将自动安装，除非您选择另一个驱动程序。</li> <li>• 建议用于所有 Windows 环境</li> <li>• 为大多数用户提供最佳的整体速度、打印质量和产品功能支持</li> <li>• 开发与 Windows 图形设备接口 (GDI) 一起使用，以在 Windows 环境下获得最佳速度</li> <li>• 可能与基于 PCL 5 的第三方和自定义软件程序不完全兼容</li> </ul>
<b>HP UPD PS 驱动程序</b>	<ul style="list-style-type: none"> <li>• 建议用于通过 Adobe® 软件程序或其它图形密集程度高的软件程序执行的打印</li> <li>• 为从 postscript 仿真打印提供所需的支持，或者为获得 postscript flash 字体支持提供支持</li> </ul>
<b>HP UPD PCL 5</b>	<ul style="list-style-type: none"> <li>• 建议用于 Windows 环境下的一般办公打印</li> <li>• 与以前的 PCL 版本和较旧的 HP LaserJet 产品兼容</li> <li>• 是从第三方或自定义软件程序打印的最佳选择</li> <li>• 是在混合环境下操作、需要将产品设为 PCL 5 (UNIX, Linux, 大型机) 时的最佳选择</li> <li>• 设计在企业 Windows 环境中使用，以便提供一个可与多种打印机型号配合使用的驱动程序</li> <li>• 从移动 Windows 计算机打印到多种打印机型号时的首选</li> </ul>
<b>HP UPD PCL 6</b>	<ul style="list-style-type: none"> <li>• 建议用于所有 Windows 环境中的打印</li> <li>• 为大多数用户提供总体最佳速度、打印质量和打印机功能支持</li> <li>• 按照 Windows 图形设备接口 (GDI) 规范进行开发，从而在 Windows 环境中获得最佳速度</li> <li>• 可能与基于 PCL 5 的第三方和自定义软件程序不完全兼容</li> </ul>

从以下网站下载附加打印机驱动程序：[www.hp.com/go/lj500colorM551\\_software](http://www.hp.com/go/lj500colorM551_software)。

# 产品不打印或打印缓慢

## 产品不打印

如果产品完全停止打印，请尝试以下解决方案。

1. 确保产品已开机，且控制面板显示其已准备就绪。
  - 如果控制面板未显示产品已准备就绪，请关闭产品然后再打开。
  - 如果控制面板显示产品已准备就绪，请尝试再次发送作业。
2. 如果控制面板显示产品出错，请纠正错误后尝试重新发送作业。
3. 确保所有电缆均正确连接。如果产品连接至网络，请检查以下项目：
  - 检查产品上网络连接旁的指示灯。如果网络处于活动状态，此指示灯将呈绿色亮起。
  - 确保使用网线而不是电话线连接至网络。
  - 确保网络路由器、集线器或交换机已开启且运行正常。
4. 从产品随附的 CD 安装 HP 软件。使用通用打印机驱动程序可导致打印机延迟从打印队列清除作业。
5. 从计算机的打印机列表中，右击本产品的名称，单击**属性**，然后打开**端口**选项卡。
  - 如果您使用网线连接至网络，请确保**端口**选项卡上列出的打印机名称与产品配置页上的产品名称一致。
  - 如果您使用 USB 电缆连接至无线网络，请确保选中 **USB 虚拟打印机端口**旁边的方框。
6. 如果您使用计算机上的个人防火墙系统，则其可能阻止了计算机与本产品的通信。尝试暂时禁用此防火墙，以弄清其是否是问题根源所在。
7. 如果您的计算机或产品已连接至无线网络，较差的信号质量或干扰可能会延迟打印作业。

## 产品打印缓慢

如果产品似乎打印缓慢，请尝试以下解决方案。

1. 确保计算机符合本产品的最低规格。有关规格列表，请访问以下网站：[www.hp.com/support/lj500colorM551](http://www.hp.com/support/lj500colorM551)。
2. 如果将本产品配置为在某些类型的纸张（例如重磅纸）上打印，产品将打印缓慢，以便将碳粉正确融合到纸张上。如果纸张类型设置与您使用的纸张类型不符，请将设置更改为正确的纸张类型。

## 解决直接 USB 打印问题

- [插入 USB 附件时，从 USB 中检索设置菜单没有打开](#)
- [文件未从 USB 存储附件中打印输出](#)
- [要打印的文件未列在从 USB 中打开菜单中](#)

### 插入 USB 附件时，从 USB 中检索设置菜单没有打开

1. 必须使用控制面板菜单或 HP 内嵌式 Web 服务器启用该功能，然后才能使用。

要使用控制面板菜单启用该功能，请访问**管理** 菜单，**常规设置** 子菜单，从 **USB 中检索设置** 子菜单，然后选择 **启用**。要使用 HP 内嵌式 Web 服务器启用该功能，请访问**打印** 标签。
2. 您使用的可能是本产品不支持的 USB 存储附件或文件系统。将文件保存在使用文件分配表 (FAT) 文件系统的标准 USB 存储附件上。产品支持 FAT12、FAT16 和 FAT32 USB 存储附件。
3. 如果其它菜单已经打开，请关闭该菜单，然后重新插入 USB 存储附件。
4. USB 存储附件可能有多个分区。（有些 USB 存储附件制造商会在该附件上安装用于创建分区的软件，与 CD 类似。）请重新格式化 USB 存储附件以删除这些分区，或者使用其它 USB 存储附件。
5. USB 存储附件需要的功率可能比产品提供的多。
  - a. 卸下 USB 存储附件。
  - b. 关闭产品然后再打开。
  - c. 使用自带电源或所需功率较小的 USB 存储附件。
6. USB 存储附件工作不正常。
  - a. 卸下 USB 存储附件。
  - b. 关闭产品然后再打开。
  - c. 尝试从其它 USB 存储附件打印。

### 文件未从 USB 存储附件中打印输出

1. 确保纸盘中包含纸张。
2. 检查控制面板上是否有消息。如果产品卡纸，请清除卡纸。

## 要打印的文件未列在从 **USB** 中打开菜单中

1. 您尝试打印的文件类型可能是 USB 打印功能不支持的类型。本产品支持 .pdf、.prn、.pcl、.ps 和 .cht 文件类型。
2. USB 存储附件上的某一个文件夹中可能包含太多文件。将文件移到子文件夹，以减少文件夹中的文件数。
3. 您为文件名使用的可能是本产品不支持的字符集。在这种情况下，本产品会用其它字符集中的字符替换文件名。使用 ASCII 字符重命名文件。

# 解决连接问题

## 解决直接连接问题

如果已将产品直接连接至计算机，请检查电缆。

- 检查电缆是否已连接至计算机和产品。
- 检查电缆长度是否未超过 2 米。尝试使用较短的电缆。
- 将电缆连接至其它产品，检查电缆是否正常工作。如有必要，请更换电缆。

## 解决网络问题

检查以下项目，验证产品是否与网络通信。开始之前，从产品控制面板打印配置页，然后查找此页中列出的产品 IP 地址。

- [物理连接不良](#)
- [计算机使用的本产品 IP 地址不正确](#)
- [计算机不能与产品通信](#)
- [产品使用的链路和双工设置不适合网络](#)
- [新软件程序可能引起兼容性问题。](#)
- [计算机或工作站可能设置不正确。](#)
- [产品被禁用或其它网络设置不正确](#)

### 物理连接不良

1. 检查是否使用正确长度的电缆将产品连接至正确的网络端口。
2. 检查电缆连接是否牢固。
3. 查看产品背面的网络端口连接，检查琥珀色活动指示灯和绿色的链路状态指示灯是否亮起。
4. 如果问题继续存在，请试用其它电缆或集线器上的其它端口。

### 计算机使用的本产品 IP 地址不正确

1. 打开打印机属性，然后单击端口选项卡。检查是否选择了产品的当前 IP 地址。产品 IP 地址列在产品配置页上。
2. 如果使用 HP 标准 TCP/IP 端口安装本产品，请选中以下复选框：**Always print to this printer, even if its IP address changes**（始终打印到此打印机，即使其 IP 地址已更改）。
3. 如果使用 Microsoft 标准 TCP/IP 端口安装本产品，请使用主机名而不是 IP 地址。
4. 如果 IP 地址正确，请删除产品，然后重新添加。

## 计算机不能与产品通信

1. PING 网络以测试其通信情况。
  - a. 在计算机上打开命令行提示符。对于 Windows，请依次单击**开始**和**运行**，然后键入 `cmd`。
  - b. 先后键入 `ping` 及您产品的 IP 地址。
  - c. 如果窗口显示往返时间，则表明网络运行正常。
2. 如果 `ping` 命令失败，请检查是否打开了网络集线器，然后检查网络设置、产品及计算机是否全部配置为使用同一网络。

## 产品使用的链路和双工设置不适合网络

Hewlett-Packard 建议将此设置设置为自动模式（默认设置）。如果更改了这些设置，则必须根据您的网络作出相应的更改。

## 新软件程序可能引起兼容性问题。

检查新软件程序是否安装正确，以及是否使用正确的打印机驱动程序。

## 计算机或工作站可能设置不正确。

1. 检查网络驱动程序、打印机驱动程序和网络重定向。
2. 检查操作系统是否配置正确。


## 产品被禁用或其它网络设置不正确

1. 查看配置页以检查网络协议的状态。如有必要请启用它。
2. 如有必要，请重新配置网络设置。

## 解决产品软件问题 (Windows)

### 在打印机文件夹中看不到产品的打印机驱动程序


1. 重新安装产品软件。

 **注：** 关闭正在运行的任何应用程序。要关闭系统托盘中带有图标的应用程序，请右击图标，然后选择**关闭**或**禁用**。

2. 尝试将 USB 电缆插入计算机上的不同 USB 端口。

### 安装软件过程中显示了一条错误消息

1. 重新安装产品软件。

 **注：** 关闭正在运行的任何应用程序。要关闭系统托盘中带有图标的应用程序，请右击图标，然后选择**关闭**或**禁用**。

2. 检查要安装产品软件的驱动器上的可用空间量。如有必要，请释放出尽可能多的空间，然后重新安装产品软件。
3. 如有必要，请运行“磁盘碎片整理程序”，然后重新安装产品软件。

### 产品处于“就绪”模式，但不执行任何打印作业

1. 打印配置页，然后检查产品功能。
2. 确保所有电缆正确就位，并符合规格。这包括 USB 电缆和电源线。尝试使用新电缆。
3. 验证配置页上的 IP 地址是否与软件端口的 IP 地址相同。执行以下步骤之一：

#### Windows XP、Windows Server 2003、Windows Server 2008 和 Windows Vista

- a. 单击**开始**。
- b. 单击**设置**。
- c. 单击**打印机和传真**（使用默认开始菜单视图），或者单击**打印机**（使用经典开始菜单视图）。
- d. 右击产品驱动程序图标，然后选择**属性**。
- e. 单击**端口**选项卡，然后单击**配置端口**。
- f. 验证 IP 地址，然后单击**确定**或**取消**。
- g. 如果 IP 地址不同，则删除驱动程序，然后使用正确的 IP 地址重新安装驱动程序。

#### Windows 7

- a. 单击**开始**。
- b. 单击**设备和打印机**。



- c. 右击产品驱动程序图标，然后选择**打印机属性**。
- d. 单击**端口**选项卡，然后单击**配置端口**。
- e. 验证 IP 地址，然后单击**确定**或**取消**。
- f. 如果 IP 地址不同，则删除驱动程序，然后使用正确的 IP 地址重新安装驱动程序。

## 解决产品软件问题 (Mac)

- [产品名称未显示在“打印与传真”列表的产品列表中](#)
- [打印机驱动程序不自动设置在“打印与传真”列表中选定的产品。](#)
- [打印作业未发送至所需的产品](#)
- [使用 USB 电缆连接时，在选择驱动程序之后，产品未显示在“打印与传真”列表中。](#)
- [使用 USB 连接时您使用了通用打印机驱动程序](#)

### 产品名称未显示在“打印与传真”列表的产品列表中

1. 确保电缆连接正确且产品已开机。
2. 请打印配置页以检查产品名。检查配置页上的名称与“打印与传真”列表中的产品名称是否一致。
3. 确保产品和计算机处于同一网络中，或已连接 USB 电缆。
4. 使用高质量的电缆更换 USB 电缆或网线。

### 打印机驱动程序不自动设置在“打印与传真”列表中选定的产品。

1. 确保电缆连接正确且产品已开机。
2. 确保产品 .GZ 文件位于以下硬盘驱动器文件夹中： Library/Printers/PPDs/Contents/Resources。如有必要，请重新安装软件。
3. 如果 GZ 文件位于此文件夹中，则 PPD 文件可能已损坏。删除此文件，然后重新安装软件。
4. 使用高质量的电缆更换 USB 电缆或网线。

### 打印作业未发送至所需的产品

1. 打开打印队列，重新启动该打印作业。
2. 另一具有相同或相似名称的产品可能已收到您的打印作业。请打印配置页以检查产品名。检查配置页上的名称与“打印与传真”列表中的产品名称是否一致。

### 使用 **USB** 电缆连接时，在选择驱动程序之后，产品未显示在“打印与传真”列表中。


#### 软件故障排除

- ▲ 确保 Mac 操作系统为 Mac OS X v10.5 或 v10.6。

## 硬件故障排除

1. 确保产品已开机。
2. 确保 USB 电缆连接正确。
3. 确保使用了合适的高速 USB 电缆。
4. 确保链路中无过多的 USB 设备分用电力。断开链路上的所有设备，将电缆直接连接至计算机上的 USB 端口
5. 检查是否有两个以上的非通电型 USB 集线器连接在链路的某列上。断开链路上的所有设备，将电缆直接连接至计算机上的 USB 端口。

---

 **注：** iMac 键盘是无源 USB 集线器。

---

## 使用 USB 连接时您使用了通用打印机驱动程序

如果您在安装软件之前连接了 USB 电缆，则您可能使用的是通用打印机驱动程序，而不是本产品专用的驱动程序。

1. 删除通用打印机驱动程序。
2. 从产品 CD 重新安装软件。在软件安装程序提示您连接 USB 电缆之前，请勿连接 USB 电缆。
3. 如果安装了多台打印机，请确保在**打印**对话框的**格式**下拉菜单中选择了正确的打印机。



---

# A 耗材和附件

- [订购部件、附件和耗材](#)
- [部件编号](#)

## 订购部件、附件和耗材

订购耗材和纸张	<a href="http://www.hp.com/go/suresupply">www.hp.com/go/suresupply</a>
订购原装 HP 部件或附件	<a href="http://www.hp.com/buy/parts">www.hp.com/buy/parts</a>
通过服务或支持提供商订购	请与 HP 授权的服务或支持提供商联系。
通过 HP 软件订购	第 163 页的使用 HP 内嵌式 Web 服务器

## 部件编号

在产品的使用寿命内，订购信息和供货情况可能会发生变动。

## 附件

项目	说明	部件编号
HP Color LaserJet 1 x 500 进纸器	500 页纸张和重磅介质纸盘。	CF084A

## 打印碳粉盒和碳粉收集装置

项目	说明 <sup>1</sup>	碳粉盒编号	部件编号
HP Color LaserJet 黑色打印碳粉盒	标准黑色碳粉盒	507A	CE400A
HP Color LaserJet 黑色打印碳粉盒	大容量黑色碳粉盒	507X	CE400X
HP Color LaserJet 青色打印碳粉盒	青色碳粉盒	507A	CE401A
HP Color LaserJet 黄色打印碳粉盒	黄色碳粉盒	507A	CE402A
HP Color LaserJet 品红色打印碳粉盒	品红色碳粉盒	507A	CE403A
碳粉收集装置	容纳未熔融在纸张上的碳粉的容器。		CE254A

<sup>1</sup> 有关更多信息，请访问 [www.hp.com/go/learnaboutsplies](http://www.hp.com/go/learnaboutsplies)

## 电缆和接口

项目	说明	部件编号
HP Jetdirect 打印服务器	HP Jetdirect ew2500 无线打印服务器	J8021A
	HP Jetdirect 2700w USB 无线打印服务器	J8026A
USB 电缆	与标准 USB 兼容的设备连接器，长 2 米	C6518A

## 维护套件

项目	说明	部件号
热凝器套件	110V 备用热凝器	CE484A
	220V 备用热凝器	CE506A



---

## B 服务与支持

- [Hewlett-Packard 有限保修声明](#)
- [HP 高级保护保修：LaserJet 打印碳粉盒有限保修声明](#)
- [Color LaserJet 热凝器套件、碳粉收集装置和转印套件有限保修声明](#)
- [存储在打印碳粉盒上的数据](#)
- [最终用户许可协议](#)
- [OpenSSL](#)
- [客户自助维修保修服务](#)
- [客户支持](#)

# Hewlett-Packard 有限保修声明

HP 产品	有限保修期
HP LaserJet Enterprise 500 color M551n, M551dn, M551xh	一年现场保修

HP 向最终用户保证，HP 的硬件和附件自购买之日起，在以上规定的期间内，无任何材料和工艺方面的缺陷。如果 HP 获悉产品在保修期内存在此类缺陷，HP 将自行选择维修或更换经证实有缺陷的产品。更换产品可以是新产品，或是与新产品具有同等性能的产品。

在正确安装和使用的情况下，HP 保证自购买之日起在上述指定日期内，HP 软件不会由于材料和工艺上的缺陷而不能执行其编程指令。如果 HP 获悉软件在保修期内存在此类缺陷，HP 将更换由于此类缺陷而不能执行其编程指令的软件。

HP 不担保 HP 产品的操作不会中断或不会出现错误。如果 HP 无法在合理的时间内按保修所述条件修理或更换产品，则您在迅速返还产品后有权要求退还该产品的购买款。

HP 产品可能含有性能上与新部件等效的重新生产部件，或者可能偶然使用过的部件。

保修不适用于因以下原因造成的缺陷：(a) 维护或校准不正确或不适当；(b) 使用不是由 HP 提供的软件、接口设备、部件或耗材；(c) 未经授权的修改或误用；(d) 运行环境在该产品公布的环境规格范围之外；(e) 使用地点的准备或维护不正确。

在当地法律允许的范围内，上述保修是专有保修，此外并无其它暗示或明示的文字或口头的保修或条件，HP 特别否认有任何适销性、满意的质量以及特定用途适用性的暗示保修或条件。一些国家/地区、州或省不允许对默示保修进行限制，因此以上限制或例外可能不适用于您。本有限保修赋予您特定的法律权利，您所具有的其他权利可能因不同国家/地区、州或省而不同。

HP 的有限保修在 HP 对本产品提供支持和 HP 销售本产品的任何国家/地区或地方都有效。根据各地标准，您得到的保修服务级别可能会有所不同。HP 不会改变产品的外形、装配或功能，使之能用于由于法律或规章的原因而从未打算使用的国家/地区。

在当地法律允许的范围内，此保修声明中的补偿是唯一的专有补偿。除以上所述外，HP 或其供应商在任何情况下均不对任何数据丢失或直接、特殊、意外、随之引起的（包括损失的利润或数据）或其它损失负责，无论损失是基于合同、侵权行为还是其它原因。有些国家/地区、州或省不允许排除或限制偶发或连带损失，因此以上限制或排除条款可能不适用于您。

除法律允许的范围外，本声明中的保修条款不排除、限制或修改此产品销售给您时所适用的强制性法定权利，而只是这些权利的补充。

## HP 高级保护保修： LaserJet 打印碳粉盒有限保修声明

HP 保证其产品不存在材料和工艺上的缺陷。

本保修声明不适用于以下产品：(a) 经过重新注满、整修、再造或擅自改动；(b) 由于滥用、不正确存储或未按发布的此打印机产品的环境规格说明进行操作而产生问题；(c) 发生正常使用磨损。

要获得保修服务，请将产品（连同问题的书面说明和打印样本一起）退还购买处或与 HP 客户支持部门联系。HP 为您提供了两种选择：更换被证实有缺陷的产品或退还购买款项。

在当地法律允许的范围内，此保修条款是唯一的，其它明示或暗示的书面或口头的担保或条件均无效，并且 HP 特此否认对任何特殊用途的适销性、满意质量和适用性所做的暗示担保或条件。

在当地法律允许的范围内，HP 或其供应商对直接、特殊、偶发性、继发性（包括利润损失或数据丢失）的损害或其它损害概不负责，无论这些损害是基于合同、民事侵权行为还是其它规定。

除法律规定外，此声明中包含的保修条款不排除、限制或修改您购买此产品所获得的法定权利，而且还是对此权利的补充。

## Color LaserJet 热凝器套件、碳粉收集装置和转印套件有限保修声明

在打印机控制面板显示碳粉即将用尽的信息之前，HP 保证本产品不存在材料和工艺方面的缺陷。

本保修对以下产品不适用：(a) 经过整修、再造或擅自改动的产品；(b) 因滥用、存储不当或运行环境超出为该打印机产品公布的环境规格而导致出现故障的产品；(c) 因正常使用而造成磨损的产品。

要获得保修服务，请将产品连同问题的书面说明一起退还购买处或与 HP 客户支持部联系。如果产品证实有缺陷，HP 将酌情为客户更换产品或退回客户的购买款。

在当地法律允许的范围内，上述保修是唯一的，其它明示或暗示的书面或口头的担保或条件均无效；HP 特此否认对任何适销性、满意的质量以及特定用途适用性的暗示的保证或条件。

在当地法律允许的范围内，无论依据合约、侵权行为还是其它原因，HP 或其供应商在任何情况下不对直接、特殊、偶然的、继发的（包括利润损失或数据丢失）或其它的损失负责。

除法律允许的范围以外，本声明中的保修条款不排除、限制或修改销售本产品时适用的强制性法定权利。

## 存储在打印碳粉盒上的数据

本产品所用的 HP 打印碳粉盒配有一个内存芯片，该内存芯片可协助产品操作。

此外，此内存芯片还可收集专门用于了解产品使用情况的有限信息，其中可能包括以下信息：首次安装打印碳粉盒的日期、上次使用打印碳粉盒的日期、页面覆盖率、使用的打印模式和产品型号。这些信息对 HP 设计将来的产品以满足客户的打印需求大有帮助。

从打印碳粉盒内存芯片收集的数据不包含任何可用于识别打印碳粉盒客户或用户的身份或其产品的信息。

HP 还会从退回至 HP 免费退回和回收利用计划（HP Planet Partners：[www.hp.com/recycle](http://www.hp.com/recycle)）的打印碳粉盒中收集内存芯片样本。HP 将读取和研究此样本内存芯片，以完善其将来的产品。帮助 HP 回收利用此打印碳粉盒的合作伙伴也可能会访问这些数据。

任何拥有打印碳粉盒的第三方均可能访问内存芯片中的匿名信息。如果不希望其他人访问这些信息，可以让此内存芯片不起作用。不过，不起作用的内存芯片不能用于 HP 产品。

# 最终用户许可协议

在使用本软件产品之前请仔细阅读：本最终用户许可协议（“EULA”）是 (a) 您（个人或您代表的实体）与 (b) Hewlett-Packard Company（“HP”）之间就管理软件产品（“软件”）的使用达成的契约。如果您与 HP 或其供应商之间有单独的许可协议（包括联机文档中的许可协议），则本最终用户许可协议不适用。“软件”一词可以包括 (i) 关联的介质、(ii) 用户指南和其它印刷材料，以及 (iii) “联机”或电子文档（统称为“用户文档”）。

只有您同意了本最终用户许可协议的所有条款和条件，才能获得使用软件的权利。安装、复制、下载或以其它方式使用软件，表明您同意接受本最终用户许可协议的约束。如果您不接受本最终用户许可协议，请不要安装、下载或以其它方式使用软件。如果您购买了软件但不接受本最终用户许可协议，请您在十四天 (14) 天内将软件退还购买处以获得购买退款；如果软件已被安装或者附随于其它 HP 产品，您可以退还整个未用产品。

1. 第三方软件。除了 HP 专有软件（以下简称“HP 软件”）以外，本软件还可能包含依照第三方许可证提供的软件（分别简称“第三方软件”和“第三方许可证”）。任何第三方软件均是依照相应第三方许可证的条款和条件提供使用授权的。通常，第三方许可证位于某个文件中，如“license.txt”或“readme”文件。如果找不到第三方许可证，请与 HP 支持部门联系。如果第三方许可证包含针对于源代码可用性的许可证（如 GNU 通用公共许可证），并且本软件中不包含相应的源代码，请查看 HP 网站 (hp.com) 的产品支持页以了解如何获得此类源代码。
2. 许可权利。如果您遵守本 EULA 的所有条款和条件，HP 会授予您以下权利：
  - a. 使用。HP 授予您使用一个 HP 软件副本的许可。“使用”是指安装、复制、存储、加载、执行、显示或以其它方式使用 HP 软件。您不得修改 HP 软件，也不得禁用 HP 软件的任何许可或控制功能。如果 HP 将本软件随成像或打印产品（例如，如果本软件是打印机驱动程序、固件或插件）一起提供，则只能将 HP 软件用于此类产品（以下简称“HP 产品”）。用户文档中可能提供了其它使用限制。您不得将 HP 软件的各个组件拆开使用。您无权分发 HP 软件。
  - b. 复制。复制权利是指您可以存档或备份 HP 软件副本，但前提是每个副本都包含原 HP 软件的全部所有权通告，并且仅用于备份目的。
3. 升级。要使用 HP 作为升级、更新或补充（统称为“升级版”）提供的 HP 软件，您必须先获得 HP 标识为可以升级的原 HP 软件的许可。只要升级版取代原 HP 软件，您就不得再使用此类 HP 软件。除非 HP 随升级版提供了其它条款，否则，本 EULA 适用于每个升级版。如果本 EULA 与此类条款发生冲突，则优先采用这些条款。
4. 转让。
  - a. 第三方转让。HP 软件的原始最终用户可以一次性将 HP 软件转让给其他最终用户。任何转让都将包括所有组件、介质、用户文档、本 EULA 和授权证书（如果适用）。不得进行间接转让，例如寄售。在转让之前，接收转让软件的最终用户必须同意本 EULA。在转让 HP 软件后，您的许可将自动终止。
  - b. 限制。您不得出租、租赁或出借本 HP 软件，或将本 HP 软件用于商业分时共享或机构用途。如果本 EULA 没有明确声明，您不得分发从属许可、分配或以其它方式使用 HP 软件。
5. 所有权。本软件 and 用户文档的所有知识产权归 HP 或其供应商所有，并受法律保护，包括适用的版权法、商业秘密法、专利和商标法。不得从本软件上去除任何产品标识、版权声明或所有权利限制。

6. 对反向工程的限制。除非并且仅限于经过适用法律的批准，否则您不得反向工程、反编译或反汇编 HP 软件。
7. 同意使用数据。HP 及其分支机构可以收集和使用您提供的与以下内容有关的技术信息：(i) 使用本软件或 HP 产品或 (ii) 提供与本软件或 HP 产品有关的支持服务。所有这些信息将受 HP 保密政策的限制。除非改进使用或提供支持服务需要，否则，HP 不会以标识个人身份的形式使用这些信息。
8. 责任限制。无论可能造成何种损失，根据本 EULA 的条款，HP 及其供应商的全部责任以及对所有上述情况的全部补偿应限于您为本产品支付的实际金额或 5.00 美元（以两者中较高的金额为准）。在适用法律所允许的最大范围内，HP 或其供应商不会对任何由使用或无法使用本软件所造成的特殊、偶发、间接或继发的损失负责（包括利润损失、数据丢失、业务中断、人身伤害或隐私泄漏造成的损失），即使 HP 或任何供应商已被告知可能发生此类损失或者上述赔偿无法达到基本的目的也同样如此。某些省/直辖市/自治区或司法辖区不允许排除或限制偶发或继发的损失，所以上述限制或免责声明可能对您不适用。
9. 美国政府客户。软件完全由私人出资开发。所有软件都是适用采购法规所定义的商业计算机软件。因此，依照美国 FAR 48 CFR 12.212 和 DFAR 48 CFR 227.7202 中的规定，美国政府或美国政府转包商使用、复制或公开软件仅受本最终用户许可协议中所述的条款和条件的限制，但违反适用强制性联邦法律规定的条款除外。
10. 遵守出口法。您应遵守所有以下法律、法规和规定：(i) 适用于本软件的出口或进口，或 (ii) 限制本软件的使用，包括针对核武器、化学武器或生物武器扩散的任何限制。
11. 保留权利。HP 及其供应商保留本 EULA 未明确授予的所有权利。

© 2009 Hewlett-Packard Development Company, L.P.

修订日期：2009 年 4 月

# OpenSSL

本产品包括 OpenSSL Project 开发的用于 OpenSSL Toolkit 的软件 (<http://www.openssl.org/>)

本软件由 OpenSSL PROJECT 以“维持原状”的方式提供，并且没有任何明示或暗示的担保，包括但不限于适销性和特定用途适用性的暗示担保。在任何情况下，OpenSSL PROJECT 或其投资方都不对任何直接、间接、意外、特殊、惩罚性或随发性损失（包括但不限于替代货物或服务的采购、使用、数据或利益损失或业务中断造成的损失）承担责任，

不论这种损失如何造成以及基于何种责任理论，不论是由于使用本软件而引起的基于合同、严格赔偿合同还是侵权（包括疏忽或其它方面）损失，也不论是否建议过此类损失的可能性。

本产品中包含由 Eric Young (eay@cryptsoft.com) 编写的加密软件。本产品包括 Tim Hudson (tjh@cryptsoft.com) 编写的密码软件。



## 客户自助维修保修服务

HP 产品中有许多客户自助维修 (CSR) 部件，能最大程度地减少维修时间，让您更灵活地更换缺陷部件。如果 HP 在诊断期间发现可以通过使用 CSR 部件来完成维修，HP 将直接将此部件运送给您进行更换。有两种类型的 CSR 部件：1) 客户必须进行自助维修的部件。如果要求 HP 更换这些部件，您需为此服务支付路费和人工费用。2) 客户可以选择进行自助维修的部件。这些部件的设计也适合客户自助维修。但是，如果需要 HP 为您更换它们，HP 也将按照适用于您产品的保修服务类别进行更换，且不另行收费。

根据供应情况和地理许可条件，HP 将在下一工作日内交付 CSR 部件。如果地理条件许可，也可当天或四小时内交货，但须另行付费。如需帮助，您可以致电 HP 技术支持中心，技术人员将通过电话向您提供帮助。HP 将在随替换 CSR 部件提供的材料内指明是否必须将缺陷部件退回 HP。如果需要将缺陷部件退回 HP，您必须在指定的时间（一般在五 (5) 个工作日）内将缺陷部件退回 HP。必须将缺陷部件与随运送材料提供的文档一起退回。如果不退回缺陷部件，HP 可能会向您索要更换费用。对于客户自助维修部件，HP 将支付所有运送和部件退回费用，并确定是使用普通邮递方式还是快递方式。

## 客户支持

获得所在国家/地区的电话支持 准备好产品名称、序列号、购买日期和问题说明。	产品包装箱中随附的小册子或 <a href="http://www.hp.com/support/">www.hp.com/support/</a> 网站上 列有国家/地区电话号码。
获取 24 小时互联网支持	<a href="http://www.hp.com/support/lj500colorM551">www.hp.com/support/lj500colorM551</a>
获取与 Macintosh 计算机配合使用的产品的支持	<a href="http://www.hp.com/go/macosex">www.hp.com/go/macosex</a>
下载软件实用程序、驱动程序和电子信息	<a href="http://www.hp.com/go/lj500colorM551_software">www.hp.com/go/lj500colorM551_software</a>
订购其它 HP 服务或维护协议	<a href="http://www.hp.com/go/carepack">www.hp.com/go/carepack</a>
注册产品	<a href="http://www.register.hp.com">www.register.hp.com</a>

---

## C 产品规格

- [物理规格](#)
- [功耗、电气规格和噪声发射](#)
- [环境要求](#)

## 物理规格

表 C-1 产品尺寸

产品	高度	深度	宽度	重量
HP LaserJet Enterprise 500 color M551n	389 毫米	489 毫米	514 毫米	36.5 千克
HP LaserJet Enterprise 500 color M551dn	408 毫米	489 毫米	514 毫米	37 千克
HP LaserJet Enterprise 500 color M551xh	575 毫米	489 毫米	514 毫米	44.6 千克

表 C-2 所有挡门和纸盘均完全打开时的产品尺寸

产品	高度	深度	宽度
HP LaserJet Enterprise 500 color M551n	389 毫米	804 毫米	824 毫米
HP LaserJet Enterprise 500 color M551dn	408 毫米	804 毫米	824 毫米
HP LaserJet Enterprise 500 color M551xh	575 毫米	804 毫米	824 毫米

## 功耗、电气规格和噪声发射

有关最新信息，请访问 [www.hp.com/go/lj500colorM551\\_regulatory](http://www.hp.com/go/lj500colorM551_regulatory)。

**⚠ 注意：** 电源要求视出售产品的国家/地区而定。请勿改变操作电压，这将损害产品并使产品保修失效。

## 环境要求

环境条件	建议	允许
温度（产品和打印碳粉盒）	17°至 25°C（63°至 77°F）	15 至 27°C（59 至 81°F）
相对湿度	相对湿度 (RH) 为 30% 到 70%	10% 至 70% 相对湿度 (RH)
海拔高度	N/A	0 米到 3000 米

---

## D 规范信息


- [FCC 规则](#)
- [环境产品管理程序](#)
- [一致性声明](#)
- [安全声明](#)

## FCC 规则

经测试，本设备符合 FCC 规则第 15 部分对 B 类数字设备的限制规定。这些限制旨在合理地避开居住环境中的有害干扰。本设备可以产生、利用并发射无线射频能量。如果不按说明中的要求安装和使用本设备，有可能对无线电通信产生有害干扰。但也不能保证在特定的安装中不会产生干扰的问题。如果本设备确实对无线电或电视接收造成干扰（可以通过开关设备来确定），建议用户采取以下一种或多种措施排除干扰：

- 重新调整接收天线的方向或位置。
- 增加设备和接收器之间的距离。
- 将本设备电源插座与接收器电源的插座设在不同的电路上。
- 咨询代理商或经验丰富的无线电/电视技术人员。

---

 **注：** 未经 HP 公司的明确同意而擅自更改或改动本打印机，将取消用户对此设备的操作权限。

使用屏蔽的接口电缆时必须遵循 FCC 规则第 15 部分中的 B 类限制。

---



# 环境产品管理程序

## 保护环境

Hewlett-Packard 公司承诺以环保的方式提供高质量的产品。经过设计，本产品所具有的一些品质能够最大限度地减少对环境产生的不良影响。

## 产生臭氧

本产品仅产生少量的不易察觉的臭氧气体 (O<sub>3</sub>)。

## 能耗

本产品处于就绪或睡眠或自动熄灭模式时，能耗会大大降低，这样即可在不影响产品高性能的情况下节约自然资源和节省费用。带有 ENERGY STAR® 徽标的 Hewlett-Packard 打印和成像设备符合美国环保署的成像设备 ENERGY STAR 规范。符合 ENERGY STAR 标准的成像产品带有以下标志：



下面列出了符合 ENERGY STAR 标准的成像产品型号的其他信息：

[www.hp.com/go/energystar](http://www.hp.com/go/energystar)

## 纸张使用

本产品具备手动/自动双面打印功能以及每张 N 页打印（在一张纸上打印多页）功能，因此可减少纸张用量和对自然资源的需求。


## 塑料

按照国际标准，超过 25 克的塑料部件均已标记，这项国际标准旨在增强产品报废时对可回收塑料的识别能力。

## HP LaserJet 打印耗材

通过“HP 全球伙伴计划”，您可以方便地免费退回和回收用过的 HP LaserJet 打印碳粉盒。每个新 HP LaserJet 打印碳粉盒和耗材包装中均附带了多种语言的计划信息和说明。如果您一次退回多个打印碳粉盒，而不是分别退回，则会进一步减少对环境的危害。

HP 致力于提供创新的高质量产品和服务，从产品设计和制造到分销、客户使用和回收，确保每个环节都对环境无害。如果您加入 HP 地球伙伴计划，我们将确保您的 HP LaserJet 打印碳粉盒得到正确回收利用，经过处理后其中的塑料和金属可再用于新产品，这样将从垃圾场中分流数出数百万吨的废物。由于此碳粉盒将循环用于新材料中，我们不会将其退还给您。感谢您对环境保护所做的努力！

 **注：** 返回标签仅用于返回原始 HP LaserJet 打印碳粉盒。请不要将此标签用于 HP inkjet 墨盒、非 HP 碳粉盒、可填充或再造碳粉盒，或用于保修退货。有关返回 HP inkjet 墨盒的信息，请访问 <http://www.hp.com/recycle>。

## 返回和回收说明

### 美国和波多黎各

HP LaserJet 碳粉盒包装盒中附带的标签用于返回和回收一个或多个用过的 HP LaserJet 打印碳粉盒。请遵循下面相应的说明。

#### 多个返回（一个以上的碳粉盒）

1. 将每个 HP LaserJet 打印碳粉盒装入其原始包装盒或包装袋内。
2. 使用装运带或包装胶带将碳粉盒捆在一起。每个包裹最重不超过 31 千克（70 磅）。
3. 贴上一个邮资预付货运标签。

#### 或者

1. 使用自己适合的包装箱，或者通过 [www.hp.com/recycle](http://www.hp.com/recycle) 或 1-800-340-2445 申请免费的大包装箱（最多可容纳 31 千克（70 磅）的 HP LaserJet 打印碳粉盒）。
2. 贴上一个邮资预付货运标签。

#### 单个返回

1. 将 HP LaserJet 打印碳粉盒装入其原始包装袋或包装盒内。
2. 将货运标签贴于包装盒正面。

### 货运

在美国和波多黎各退回 HP LaserJet 打印碳粉盒时，请使用包装箱中随附的邮资预付、预先写好地址的装运标签。要使用 UPS 标签，请在下次发货或收货时将包裹交给 UPS 司机，或者运到授权的 UPS 货运中心。（如果要求 UPS Ground 收货，则需要支付正常的收货费。）有关您当地的 UPS 货运中心的位置，请致电 1-800-PICKUPS 或访问 [www.ups.com](http://www.ups.com)。

如果您通过 FedEx 标签返回包裹，请在下次发货或收货时将包裹交给美国邮政局的邮递员或 FedEx 司机。（如果要求 FedEx Ground 收货，则需要支付正常的收货费。）或者，您可以通过任何一家美国邮政局或 FedEx 货运中心或商店邮寄包装好的打印碳粉盒。有关离您最近的美国邮政局的位置，请致电 1-800-ASK-USPS 或者访问 [www.usps.com](http://www.usps.com)。有关离您最近的 FedEx 货运中心/商店的位置，请致电 1-800-GOFEDEX 或者访问 [www.fedex.com](http://www.fedex.com)。

有关更多信息，或者要订购附加标签或包装箱以便大量返回，请访问 [www.hp.com/recycle](http://www.hp.com/recycle) 或致电 1-800-340-2445。信息如有更改，恕不另行通知。

### 阿拉斯加和夏威夷的居民

请勿使用 UPS 标签。有关信息和说明，请致电 1-800-340-2445。HP 与美国邮政局达成协议，可为阿拉斯加和夏威夷的居民免费提供碳粉盒回收运输服务。

## 美国以外国家/地区的返回

要参加 HP 环球伙伴退回和回收利用计划，只需按照回收利用指南中的简单说明（可从新产品耗材的包装内找到）操作或者访问 [www.hp.com/recycle](http://www.hp.com/recycle) 即可。选择您所在的国家/地区，了解如何返回 HP LaserJet 打印耗材。

## 纸张

本产品可以使用再生纸，前提是纸张符合 *HP LaserJet Printer Family Print Media Guide (HP LaserJet 打印机系列打印介质指南)* 中所列的标准。根据 EN12281:2002，本产品可以使用再生纸。

## 材料限制

本 HP 产品不含附加汞。

本 HP 产品包含的电池可能要在其报废时对其进行特殊处理。本产品包含的电池或 Hewlett-Packard 为本产品提供的电池包括：

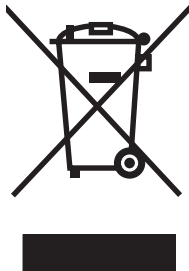
HP LaserJet Enterprise 500 color M551	
类型	锂电池
重量	1.5 克
位置	格式化板上
用户是否可拆卸：	否



## 廢電池請回收

有关回收利用信息，请转至 [www.hp.com/recycle](http://www.hp.com/recycle)，或与当地的管理机构联系，也可以转至电子工业联盟网站：[www.eiae.org](http://www.eiae.org)。

## 欧盟用户丢弃私人废弃设备的规定



如果产品或其包装上有此符号，则表明不能将该产品与其它家庭废物一起随意丢弃。相反，您应该将废弃设备送到指定的收集点，以便回收利用废弃的电气和电子设备。在丢弃时分类收集和回收利用废弃设备有助于节约自然资源并确保以对人类健康和环境有益的方式回收利用它们。有关可以丢弃废弃设备以便回收利用的地点详情，请联系您当地的市政府、家庭废弃物丢弃服务中心或您购买该产品的商店。

## 化学物质

HP 承诺为客户提供有关产品中所用化学物质符合法律法规要求（如 REACH，欧盟规章《化学品注册、评估、许可和限制》）的必要信息。可从以下网站找到有关此产品的化学信息报告：[www.hp.com/go/reach](http://www.hp.com/go/reach)。

## 材料安全数据表 (MSDS)

您可以通过访问 HP 网站获取用于包含化学物质的耗材（如碳粉）的材料安全数据表 (MSDS)，网址为：[www.hp.com/go/msds](http://www.hp.com/go/msds) 或 [www.hp.com/hpinfo/community/environment/productinfo/safety](http://www.hp.com/hpinfo/community/environment/productinfo/safety)。

## 更多信息

要获得有关以下环境主题的信息：

- 本产品和许多相关 HP 产品的环保简表
- HP 对环境的义务
- HP 环境管理系统
- HP 报废产品回收利用计划
- 材料安全数据表

访问 [www.hp.com/go/environment](http://www.hp.com/go/environment) 或 [www.hp.com/hpinfo/globalcitizenship/environment](http://www.hp.com/hpinfo/globalcitizenship/environment)。

# 一致性声明

## 一致性声明

符合 ISO/IEC 17050-1 和 EN 17050-1

<b>制造商名称:</b>	Hewlett-Packard Company	文档号: BOISB-0802-03-rel.1.0
<b>制造商地址:</b>	11311 Chinden Boulevard Boise, Idaho 83714-1021, USA	
<b>产品声明</b>		
<b>产品名称:</b>	HP LaserJet Enterprise 500 color M551n HP LaserJet Enterprise 500 color M551dn HP LaserJet Enterprise 500 color M551xh	
<b>管制型号</b> <sup>2)</sup>	BOISB-0802-03 其中包括: CF084A - 500 页进纸盘	
<b>产品选项:</b>	所有	
<b>打印碳粉盒:</b>	CE400A, CE400X, CE401A, CE402A, CE403A	
<b>符合以下产品规格:</b>		
<b>安全性:</b>	IEC 60950-1:2005 / EN60950-1: 2006+A11 IEC 60825-1:2007 / EN 60825-1:2007 (1 类激光/LED 产品) IEC 62311:2007 / EN62311:2008 GB4943-2001	
<b>EMC:</b>	CISPR22:2005 +A1 / EN55022:2006 +A1 - Class B <sup>1), 3)</sup> EN 61000-3-2:2006 EN 61000-3-3:2008 EN 55024:1998 +A1 +A2 FCC Title 47 CFR, Part 15 Class B <sup>1), 3)</sup> / ICES-003, Issue 4 GB9254-2008, GB17625.1-2003	
<b>能源使用:</b>	管制 (EC) 编号 1275/2008 (仅应用于 B 类产品) ENERGY STAR® 合格成像设备的典型用电量 (TEC) 测试程序	
<b>补充信息:</b>		

本产品符合 EMC 指令 2004/108/EC、低电压指令 2006/95/EC 及欧盟指令 2005/32/EC 的要求, 因此带有 CE 标记 。

本设备符合 FCC 规则第 15 部分的要求。操作必须服从以下两个条件：(1) 本设备不会导致有害干扰；(2) 本设备必须接受任何收到的干扰，包括可能导致异常操作的干扰。

1. 本产品在 Hewlett-Packard 个人计算机系统的典型配置下进行测试。
2. 为规范起见，特为本产品指定了管制型号。请不要将此号码与产品名称或产品号相混淆。

**Boise, Idaho USA**

**2011 年 9 月**

**仅限管制主题，请联系：**

欧洲联系人： 您当地的惠普销售和服务办事处或 Hewlett-Packard GmbH, Department HQ-TRE / Standards Europe, Herrenberger Straße 140, D-71034, Böblingen (传真： +49-7031-14-3143) [www.hp.eu/certificates](http://www.hp.eu/certificates)

美国联系人： 产品管制经理, Hewlett-Packard Company, PO Box 15, Mail Stop 160, Boise, Idaho 83707-0015 (电话： 208-396-6000)

# 安全声明

## 激光安全

美国食品和药物管理局所属的设备与放射保健中心 (CDRH) 对 1976 年 8 月 1 日以后制造的激光产品实施了一系列的规范要求，所有在美国上市的产品都必须遵守此规范。根据 1968 年的健康和安全辐射控制法案，美国卫生署 (DHHS) 依照其放射性性能标准将本设备定为“1 类”激光产品。由于本设备内部的辐射完全限制在保护机壳与外层护盖中，因此在用户正常操作期间激光束不会外泄。

**警告！** 如果未按本用户指南中的规定而擅自使用控制器、进行调节或执行操作可能会使操作员受到辐射。

## 加拿大 DOC 规则

Complies with Canadian EMC Class B requirements.

« Conforme à la classe B des normes canadiennes de compatibilité électromagnétiques. « CEM ». »

## VCCI 声明（日本）

この装置は、クラスB情報技術装置です。この装置は、家庭環境で使用することを目的としていますが、この装置がラジオやテレビジョン受信機に近接して使用されると、受信障害を引き起こすことがあります。取扱説明書に従って正しい取り扱いをして下さい。

VCCI-B

## 电源线说明

确保电源符合产品额定电压要求。产品标签上注明了额定电压。产品使用 100-127 伏（交流）或 220-240 伏（交流）和 50/60 赫兹。

将电源线连接到产品和接地交流电源插座上。

**注意：** 为防止损坏产品，请仅使用产品附带的电源线。

## 电源线声明（日本）

製品には、同梱された電源コードをお使い下さい。  
同梱された電源コードは、他の製品では使用出来ません。

## EMC 声明 (韩国)

B급 기기 (가정용 방송통신기기)	이 기기는 가정용(B급)으로 전자파적합등록을 한 기기로서 주로 가정에서 사용하는 것을 목적으로 하며, 모든 지역에서 사용할 수 있습니다.
-----------------------	--

## 芬兰激光声明

### Luokan 1 laserlaite

Klass 1 Laser Apparat

HP LaserJet Enterprise 500 color M551n, M551dn, M551xh, laserkirjoitin on käyttäjän kannalta turvallinen luokan 1 laserlaite. Normaalisissa käytössä kirjoittimen suojakotelo estää lasersäteiden pääsyn laitteen ulkopuolelle. Laitteen turvallisuusluokka on määritetty standardin EN 60825-1 (2007) mukaisesti.

### VAROITUS !

Laitteen käyttäminen muulla kuin käyttöohjeessa mainitulla tavalla saattaa altistaa käyttäjän turvallisuusluokan 1 ylittävälle näkymättömälle lasersäteilylle.

### VARNING !

Om apparaten används på annat sätt än i bruksanvisning specificerats, kan användaren utsättas för osynlig laserstrålning, som överskrider gränsen för laserklass 1.

### HUOLTO

HP LaserJet Enterprise 500 color M551n, M551dn, M551xh - kirjoittimen sisällä ei ole käyttäjän huollettavissa olevia kohteita. Laitteen saa avata ja huoltaa ainoastaan sen huoltamiseen koulutettu henkilö. Tällaiseksi huoltotoimenpiteeksi ei katsota väriainekasetin vaihtamista, paperiradan puhdistusta tai muita käyttäjän käsikirjassa lueteltuja, käyttäjän tehtäväksi tarkoitettuja ylläpitotoimia, jotka voidaan suorittaa ilman erikoistyökaluja.

### VARO !

Mikäli kirjoittimen suojakotelo avataan, olet alttiina näkymättömälle lasersäteilylle laitteen ollessa toiminnassa. Älä katso säteeseen.

### VARNING !

Om laserprinterns skyddshölje öppnas då apparaten är i funktion, utsättas användaren för osynlig laserstrålning. Betrakta ej strålen.

Tiedot laitteessa käytettävän laserdiodin säteilyominaisuuksista: Aallonpituus 775-795 nm Teho 5 mW Luokan 3B laser.



## GS 声明 (德国)

Das Gerät ist nicht für die Benutzung im unmittelbaren Gesichtsfeld am Bildschirmarbeitsplatz vorgesehen. Um störende Reflexionen am Bildschirmarbeitsplatz zu vermeiden, darf dieses Produkt nicht im unmittelbaren Gesichtsfeld platziert werden.

## 有毒有害物质表 (中国)

### 有毒有害物质表

根据中国电子信息产品污染控制管理办法的要求而出台

部件名称	有毒有害物质和元素					
	铅 (Pb)	汞 (Hg)	镉 (Cd)	六价铬 (Cr(VI))	多溴联苯 (PBB)	多溴二苯醚 (PBDE)
打印引擎	X	0	0	0	0	0
控制面板	0	0	0	0	0	0
塑料外壳	0	0	0	0	0	0
格式化板组件	X	0	0	0	0	0
碳粉盒	X	0	0	0	0	0

0609

0 : 表示在此部件所用的所有同类材料中, 所含的此有毒或有害物质均低于 SJ/T11363-2006 的限制要求。

X : 表示在此部件所用的所有同类材料中, 至少一种所含的此有毒或有害物质高于 SJ/T11363-2006 的限制要求。

注 : 引用的“环保使用期限”是根据在正常温度和湿度条件下操作使用产品而确定的。

## 有害物质限制声明 (土耳其)

Türkiye Cumhuriyeti: EEE Yönetmeliğine Uygundur

## 危险物质限制声明 (乌克兰)

Обладнання в □ дпов □ да □ вимогам Техн □ чного  
регламенту щодо обмеження використання деяких  
небезпечних речовин в електричному та  
електронному обладнанні □, затвердженого  
постановою Каб □ нету М □ н □ стр □ в У кра □ ни в □ д 3  
г р у д н я 2008 № 1057



# 索引

## 符号/编号

- 500 页纸张和重磅介质纸盘
  - 型号包括 2
- “从 USB 设置中进行检索”菜单 24
- “从 USB 中检索作业”菜单 14
- “从设备内存中检索作业”菜单 15
- “登录”菜单 13

## A

- AirPrint 53
- 安全
  - 加密硬盘 169
  - 安全功能 65
  - 安全设置
    - HP 内嵌式 Web 服务器 166
  - 安全声明 237, 238
  - 安全锁
    - 定位 7
- 安装
  - 软件, USB 连接 63
  - 软件, 有线网络 67
  - 有线网络上的产品, Mac 49
  - 有线网络上的产品, Windows 66
- 按键, 控制面板
  - 定位 10
- 按钮, 控制面板
  - 定位 10

## B

- Bonjour
  - 确定 163
- 斑点, 重复 107
- 帮助
  - 打印选项 (Windows) 119
  - 帮助, 控制面板 10
  - 包含电池 233

- 保护存储的数据
  - 安全性 170
- 保留, 作业
  - 可用模式 143
  - 设置选项 (Windows) 146
- 保修
  - 产品 216
  - 打印碳粉盒 217
  - 客户自助维修 223
  - 许可 220
- 报废丢弃 233
- 报告菜单, 控制面板 19
- 备份/恢复菜单, 控制面板 34
- 边缘控制 155
- 标尺, 重复斑点 107
- 标签
  - 打印 (Windows) 135
- 标志, 打印 150
- 标准出纸槽
  - 定位 6
- 表格
  - 打印 (Windows) 133
- 部件号
  - 打印碳粉盒 213

## C

- 擦除作业数据
  - 安全性 170
- 材料安全数据表 (MSDS) 234
- 材料限制 233
- 彩色
  - 灰度打印 (Windows) 133
- 菜单按钮 10
- 菜单, 控制面板
  - USB 固件升级 35
  - 报告 19
  - 备份/恢复 34
  - 常规设置 19

- 从 USB 设置中进行检索 24
- 从 USB 中检索作业 14
- 从设备内存中检索作业 15
- 打印设置 24
- 打印选项 25
- 登录 13
- 服务 35
- 故障排除 32
- 管理 19
- 管理耗材 26
- 管理纸盘 27
- 耗材 16
- 校准/清洁 34
- 网络设置 28
- 显示设置 26
- 纸盘 18
- 操作环境要求 228
- 重复斑点, 故障排除 107
- 产品规格 225
- 产品信息 1
- 常规配置
  - HP 内嵌式 Web 服务器 164
- 常规设置菜单, 控制面板 19
- 出纸槽
  - 定位 6
  - 卡纸 186
- 从纸盘 2 打印 82
- 存储的作业
  - 安全性 170
  - 创建 (Windows) 144
  - 打印 145
  - 打印时收到通知 (Windows) 148
  - 删除 146
  - 设置用户名 (Windows) 148
  - 指定名称 (Windows) 148
- 存储作业
  - Windows 144

- 设置选项 (Windows) 146
- 审阅待打印 (Windows) 146
- 永久副本 (Windows) 147
- 永久专用副本 (Windows) 147
- 暂时副本 (Windows) 147
- 暂时个人作业 (Windows) 146
- 存储, 作业
  - Macintosh 设置 52, 57
  - 可用模式 143
  - 设置选项 (Windows) 146
- 存放
  - 打印碳粉盒 100
- 错误
  - 软件 206
- 错误消息
  - 电子邮件警报 52
  - 控制面板 182
  - 类型 182
- D**
- 打假网站 100
- 打开打印机驱动程序 (Windows) 119
- 打印
  - 从 USB 存储附件 151
  - 存储的作业 145
  - 取消作业 118
  - 设置 (Mac) 54
  - 设置 (Windows) 119
- 打印标签
  - HP 内嵌式 Web 服务器 165
- 打印服务器
  - 部件号 213
- 打印机驱动程序
  - 选择 199
- 打印机驱动程序 (Mac)
  - 更改设置 51
  - 设置 54
- 打印机驱动程序 (Windows)
  - 更改设置 41
  - 设置 119
  - 支持的 38
- 打印介质
  - 装入纸盘 1 80
- 打印任务 117
- 打印设置菜单, 控制面板 24
- 打印碳粉盒
  - Macintosh 状态 58
  - 保修 217
  - 部件号 213
- 存放 100
- 非 HP 100
- 更换 101
- 回收利用 100, 231
- 检查是否损坏 106
- 内存芯片 219
- 打印选项菜单, 控制面板 25
- 打印质量
  - 改善 195
  - 提高 (Windows) 123
- 打印作业
  - 取消 54
  - 永久存储副本 (Windows) 147
  - 永久存储专用副本 (Windows) 147
  - 暂时存储 (Windows) 146
  - 暂时存储副本 (Windows) 147
- 地图, 打印 150
- 第一页
  - 使用不同纸张 55
  - 在不同纸张上打印 (Windows) 138
- 电缆, USB
  - 部件编号 213
- 电气规格 227
- 电源
  - 消耗 227
- 电源接口
  - 定位 7
- 电源开关, 定位 6
- 电子邮件警报 52
- 订购
  - 部件编号 213
  - 耗材和附件 212
- 丢弃, 报废 233
- 端口
  - 定位 8
- E**
- Explorer, 支持的版本
  - HP 内嵌式 Web 服务器 163
- F**
- 方向
  - 选择, Windows 129
  - 纸张, 装入时 87
- 非 HP 耗材 100
- 分辨率
  - 选择 (Windows) 124
- 芬兰语激光安全声明 238
- 份数
  - 更改份数 (Windows) 120
- 封面
  - 打印 (Mac) 55
  - 在不同纸张上打印 (Windows) 138
- 服务菜单, 控制面板 35
- 服务选项卡
  - Macintosh 58
- 附件
  - 部件编号 213
  - 订购 212
- 复位按钮 10
- G**
- 盖板, 定位 6
- 格式化板
  - 安全 171
- 个人作业
  - 暂时存储 (Windows) 146
- 更换打印碳粉盒 101
- 功能 2
- 固件
  - 更新, Mac 52
- 故障排除
  - Mac 问题 208
  - Windows 问题 206
  - 重复斑点 107
  - 进纸问题 183
  - 控制面板消息 182
  - 卡纸 183
  - 网络问题 204
  - 直接 USB 打印问题 202
  - 直接连接问题 204
- 故障排除菜单, 控制面板 32
- 故障排除工具
  - HP 内嵌式 Web 服务器 166
  - 清洁页面 174
- 管理菜单, 控制面板 19
- 管理耗材菜单, 控制面板 26
- 管理网络 67
- 管理纸盘菜单, 控制面板 27
- 惯例, 文档 iii
- 光泽纸, 支持的 149
- 规格 225
  - 电气和噪声 227
- 规章条例声明
  - 环境产品管理程序 231

## H

- HP Easy Color
  - 禁用 157
  - 使用 157
- HP ePrint
  - 描述 44, 53
- HP ePrint, 使用 132
- HP Jetdirect 打印服务器
  - 型号包括 2
- HP Printer Utility 52
- HP Utility 52
- HP Utility, Mac 52
- HP-UX 软件 45
- HP Web Jetadmin 44, 168
- HP Web 服务
  - 启用 166
- HP Web 服务, 启用 132
- HP 防伪网站 100
- HP 客户服务 224
- HP 内嵌式 Web 服务器 44
  - HP Web 服务 166
  - 安全设置 166
  - 常规配置 164
  - 打印标签 165
  - 故障排除工具 166
  - 其它链接列表 166
  - 网络设置 166
  - 信息页 164
- HP 内嵌式 Web 服务器 (EWS)
  - 功能 163
  - 网络连接 163
- HP 皮纸 150
- HP 通用打印驱动程序 39
- 韩国 EMC 声明 238
- 耗材
  - 部件号 213
  - 订购 212
  - 非 HP 100
  - 更换打印碳粉盒 101
  - 回收利用 100, 231
  - 假冒品 100
  - 内存错误 108
  - 状态, 使用 HP Utility 查看 52
- 耗材菜单, 控制面板 16
- 耗材防伪 100
- 耗材状态页
  - 打印 108

- 耗材状态, 服务选项卡
  - Macintosh 58
- 横向
  - 选择, Windows 129
- 环境产品管理程序 231
- 环境功能 4
- 环境, 要求 228
- 灰度
  - 打印 (Windows) 133
- 恢复工厂设置 181
- 回收
  - HP 打印耗材回收和环境保护计划 232
- 回收利用 4, 231
- 回收利用耗材 100

## I

- Internet Explorer, 支持的版本
  - HP 内嵌式 Web 服务器 163
- IPsec 169
- IPv4 地址 68
- IPv6 地址 69
- IP 安全性 169
- IP 地址
  - 配置 66

## J

- Jetadmin, HP Web 44, 168
- Jetdirect 打印服务器
  - 部件号 213
  - 型号包括 2
- 机型, 功能 2
- 激光安全声明 237, 238
- 技术支持
  - 在线 224
- 加拿大 DOC 规则 237
- 假冒耗材 100
- 校准/清洁菜单, 控制面板 34
- 接口端口
  - 定位 7, 8
- 节约设置 172
- 解决
  - 网络问题 204
  - 直接 USB 打印问题 202
  - 直接连接问题 204
- 介质 71
  - 第一页 55
  - 每张打印页数 56

- 支持的尺寸 74
- 自定义尺寸, Macintosh 设置 54

- 警报, 电子邮件 52
- 警告 iii
- 就绪指示灯
  - 定位 10

## K

- 开关, 定位 6
- 开始按钮 10
- 客户支持
  - 在线 224
- 控制打印作业 92
- 控制面板
  - USB 固件升级菜单 35
  - 安全性 171
  - 按钮 10
  - 帮助 10
  - 报告菜单 19
  - 备份/恢复菜单 34
  - 常规设置菜单 19
  - 打印设置菜单 24
  - 打印选项菜单 25
  - 定位 6
  - 服务菜单 35
  - 故障排除菜单 32
  - 管理菜单 19
  - 管理耗材菜单 26
  - 管理纸盘菜单 27
  - 耗材菜单 16
  - 校准/清洁菜单 34
  - 清洁页, 打印 174
  - 设置 41, 51
  - 网络设置菜单 28
  - 显示设置菜单 26
  - 消息, 类型 182
  - 纸盘菜单 18
  - 指示灯 10
- 控制面板菜单
  - 从 USB 设置中进行检索 24
  - 从 USB 中检索作业 14
  - 从设备内存中检索作业 15
  - 登录 13
- 快捷方式 (Windows)
  - 创建 121
  - 使用 120
- 快速复印作业
  - 存储 (Windows) 147

## L

- Linux 软件 45
- 连接
  - Mac 中的 USB 48
  - Windows 中的 USB 63
  - 解决问题 204
- 联机帮助, 控制面板 10
- 链路速度设置 69
- 两面打印
  - 启用 (Mac) 52
  - 设置 (Windows) 124
  - 纸张装入方向 87
- 两面打印 (双面)
  - 启用 (Mac) 52
- 浏览器要求
  - HP 内嵌式 Web 服务器 163

## M

- Mac
  - 更改纸张类型和尺寸 54
  - 驱动程序设置 51, 54
  - 软件 52
  - 删除软件 50
  - 问题, 故障排除 208
  - 支持的操作系统 48
- Macintosh
  - HP Printer Utility 52
  - 调整文档大小 54
  - 支持 224
- Macintosh 驱动程序设置
  - 服务选项卡 58
  - 水印 55
  - 自定义尺寸纸张 54
  - 作业存储 57
- 每张打印多页 56
- 每张页数 56
- 每张纸上的页面
  - 选择 (Windows) 128
- 每张纸上多个页面
  - 打印 (Windows) 128
- 名称, 作业
  - 指定 (Windows) 148
- 默认网关, 设置 68

## N

- Netscape Navigator, 支持的版本
  - HP 内嵌式 Web 服务器 163
- n-up 打印 56
  - 选择 (Windows) 128

- 内存
  - 耗材错误 108
  - 随附 2, 52
- 内存 DIMM
  - 安全 171
- 内存芯片, 打印碳粉盒
  - 描述 219
- 内嵌式 Web 服务器 (EWS)
  - 功能 163
  - 网络连接 163
  - 指定密码 169

## O

- 欧盟, 废物处理 233

## P

- PCL 驱动程序 38
  - 通用 39
- PostScript 打印机说明 (PPD) 文件
  - 包括 52
- PPD
  - 随附 52
- PS 仿真驱动程序 38
- 配置
  - IP 地址 66
- 配置, 机型 2
- 皮纸 150

## Q

- 其它链接列表
  - HP 内嵌式 Web 服务器 166
- 卡纸
  - 出纸槽 186
  - 恢复 193
  - 热凝器 188
  - 右挡盖 188
  - 右下挡盖 192
  - 原因 183
  - 纸盘 1 186
  - 纸盘 2 188
  - 纸盘 3 192

## 清洁

- 产品 174
- 纸张通路 174, 198

## 驱动程序

- 更改设置 (Mac) 51
- 更改设置 (Windows) 41
- 更改纸张类型和尺寸 73
- 设置 41
- 设置 (Mac) 54

- 设置 (Windows) 119
- 通用 39
- 预置 (Mac) 54
- 支持的 (Windows) 38
- 纸张类型 77

## 取消

- 打印作业 54
- 取消打印作业 118

## R

### 热凝器

- 卡纸 188
- 日本 VCCI 声明 237
- 软件
  - HP Printer Utility 52
  - HP Web Jetadmin 44
  - Mac 52
  - 安装, USB 连接 63
  - 安装, 有线网络 67
  - 从 Windows 卸载 43
  - 内嵌式 Web 服务器 44
  - 软件许可协议 220
  - 设置 41, 51
  - 问题 206
  - 卸载 Mac 50
  - 支持的操作系统 38, 48

## S

- SAPx 软件 45
- Solaris 软件 45
- 删除
  - 存储的作业 146
  - 删除 Mac 软件 50
  - 删除 Windows 软件 43
- 商业图形
  - 打印 149
- 设备状态
  - Macintosh 服务选项卡 58
- 设置
  - 恢复工厂 181
  - 驱动程序 41
  - 驱动程序 (Mac) 51
  - 驱动程序预置 (Mac) 54
  - 优先级 41, 51
- 调整文档尺寸
  - Windows 140
- 调整文档大小
  - Macintosh 54
- 审阅待打印
  - 选择 (Windows) 146

- 湿度要求 228
- 拾纸问题
  - 解决 183
- 数据指示灯
  - 定位 10
- 双工设置, 更改 69
- 双面打印
  - Mac 56
  - 设置 (Windows) 124
  - 纸张装入方向 87
- 双面打印对齐
  - 设置 149
- 双面打印机
  - 定位 6
- 双面打印 (双面)
  - 启用 (Mac) 52
- 双面, 打印
  - 启用 (Mac) 52
- 水印 55
  - 添加 (Windows) 141
- 睡眠模式
  - 禁用 172
  - 启用 172
- 睡眠模式按钮 10
- 睡眠时间表
  - 禁用 173
  - 启用 173
  - 设置 173
- 睡眠延迟
  - 禁用 173
  - 启用 173
- 缩放文档
  - Macintosh 54
  - Windows 140
- T**
- TCP/IP
  - 手动配置 IPv4 参数 68
  - 手动配置 IPv6 参数 69
- 碳粉盒
  - 保修 217
  - 存放 100
  - 非 HP 100
  - 更换 101
  - 回收利用 100, 231
- 碳粉盒, 打印
  - Macintosh 状态 58
  - 部件号 213
- 碳粉收集装置
  - 更换 103

- 套色 155
- 特殊介质
  - 规则 72
- 特殊纸张
  - 打印 (Windows) 135
  - 规则 72
- 提示 iii
- 停止按钮 10
- 停止打印作业 118
- 通用打印驱动程序 39
- 投影胶片
  - 打印 (Windows) 135
- 图形和文本显示屏, 控制面板 10
- 图形, 商业
  - 打印 149
- U**
- UNIX 软件 45
- USB 存储附件
  - 打印 151
- USB 固件升级菜单, 控制面板 35
- USB 配置, Mac 48
- USB 配置, Windows 63
- W**
- Web 打印
  - HP ePrint 44, 53
- Web 浏览器要求
  - HP 内嵌式 Web 服务器 163
- Windows
  - 驱动程序设置 41
  - 通用打印驱动程序 39
  - 支持的操作系统 38
  - 支持的驱动程序 38
- 网关, 设置默认 68
- 网络
  - HP Web Jetadmin 168
  - IPv4 地址 68
  - IPv6 地址 69
  - 安全性 65
  - 密码, 更改 68
  - 密码, 设置 68
  - 默认网关 68
  - 配置 64
  - 设置, 查看 67
  - 设置, 更改 67
  - 随附的打印服务器 2
  - 支持的协议 64
  - 子网掩码 68

- 网络设置
  - HP 内嵌式 Web 服务器 166
- 网络设置菜单, 控制面板 28
- 网络, 有线
  - 安装产品, Mac 49
  - 安装产品, Windows 66
- 网站
  - HP Web Jetadmin, 下载 168
  - Macintosh 客户支持 224
  - 材料安全数据表 (MSDS) 234
  - 打假报告 100
  - 客户支持 224
  - 通用打印驱动程序 39
- 温度要求 228
- 文档惯例 iii
- 文件上传, Mac 52
- 问题解决
  - 电子邮件警报 52
  - 无响应 201
  - 响应缓慢 201
  - 消息, 类型 182
- 无汞产品 233
- X**
- 硒鼓. 请参阅 打印碳粉盒系统要求
  - HP 内嵌式 Web 服务器 163
- 显示设置菜单, 控制面板 26
- 消息
  - 电子邮件警报 52
  - 类型 182
- 小册子
  - 创建 (Windows) 142
- 协议, 网络 64
- 卸载 Mac 软件 50
- 卸载 Windows 软件 43
- 信封
  - 装入方向 87
  - 装入纸盘 1 80
- 信头纸
  - 打印 (Windows) 133
- 信息页
  - HP 内嵌式 Web 服务器 164
  - 打印或查看 162
- 许可, 软件 220
- Y**
- 颜色
  - Pantone® 匹配 159
  - 半色调选项 156

- 边缘控制 155
  - 打印的与 监控 158
  - 打印色样 158
  - 管理 153
  - 匹配 158
  - 色样匹配 158
  - 调整 154
  - 使用 153
  - 中性灰色 156
  - 颜色设置
    - 调整 196
  - 颜色选项
    - HP EasyColor (Windows) 157
    - 设置 (Windows) 130
  - 颜色选项卡设置 57
  - 要求
    - 操作环境 228
  - 页面尺寸
    - 缩放文档以适合 (Windows) 140
  - 营销材料
    - 打印 149
  - 硬盘
    - 已加密 169
  - 用户名
    - 为存储的作业设置 (Windows) 148
  - 优化速度或能量使用 172
  - 优先级, 设置 41, 51
  - 右挡盖
    - 卡纸 188
  - 右下挡盖
    - 卡纸 192
  - 预打印纸张
    - 打印 (Windows) 133
  - 预置 (Mac) 54
- Z**
- 在两面打印
    - 设置 (Windows) 124
  - 在线支持 224
  - 噪声规格 227
  - 支持
    - 在线 224
  - 支持的操作系统 38, 48
  - 支持的介质 74
  - 直接 USB 打印 151
  - 纸槽
    - 定位 6
  - 纸槽, 输出
    - 容量 79
  - 纸盘
    - Macintosh 设置 52
    - 定位 6
    - 配置 91
    - 容量 79
    - 双面打印 56
    - 随附 2
    - 选择 (Windows) 124
    - 纸张方向 87
    - 装入 80
    - 自动检测投影胶片 92
  - 纸盘 1
    - 卡纸 186
    - 容量 79
    - 双面打印 56
  - 纸盘 2
    - 卡纸 188
  - 纸盘 3
    - 卡纸 192
  - 纸盘菜单, 控制面板 18
  - 纸张
    - 第一页 55
    - 第一页和最后一页, 使用不同纸张 138
    - 封面, 使用不同纸张 138
    - 每张打印页数 56
    - 卡塞 183
    - 选择 197
    - 在预打印信头纸或表格上执行打印 (Windows) 133
    - 支持的尺寸 74
    - 支持的类型 77
    - 装入 80
    - 装入方向 87
    - 装入纸盘 3 85
    - 自定义尺寸, Macintosh 设置 54
  - 纸张尺寸
    - 更改 73
    - 选择 123
    - 选择自定义 124
  - 纸张类型
    - 更改 73, 195
    - 选择 124
  - 纸张, 订购 212
  - 纸张, 特殊
    - 打印 (Windows) 135
  - 指示灯
    - 控制面板 10
  - 中性灰色 156
  - 注释 iii
  - 注意 iii
  - 注意指示灯
    - 定位 10
  - 专用作业
    - 永久存储 (Windows) 147
  - 装入
    - 纸盘 1 80
    - 纸盘 2 82
  - 装入纸张 80
  - 状态
    - HP Utility, Mac 52
    - Macintosh 服务选项卡 58
    - 消息, 类型 182
  - 状态按钮 10
  - 子网掩码 68
  - 字体
    - 上载, Mac 52
  - 自定义尺寸纸张设置
    - Macintosh 54
  - 自定义打印设置 (Windows) 120
  - 自动检测投影胶片 92
  - 自助服务
    - 访问 178
  - 纵向
    - 选择, Windows 129
  - 最后一页
    - 在不同纸张上打印 (Windows) 138
  - 作业
    - Macintosh 设置 52
  - 作业保留
    - 设置选项 (Windows) 146
  - 作业存储
    - Macintosh 设置 57
    - 可用模式 143
    - 设置选项 (Windows) 146
  - 作业, 存储的
    - 创建 (Windows) 144
    - 打印 145
    - 打印时收到通知 (Windows) 148
    - 删除 146
    - 设置用户名 (Windows) 148
    - 指定名称 (Windows) 148
  - 作业, 打印
    - 永久存储副本 (Windows) 147



永久存储专用副本 (Windows) 147  
暂时存储 (Windows) 146  
暂时存储副本 (Windows) 147







CF079-90937

